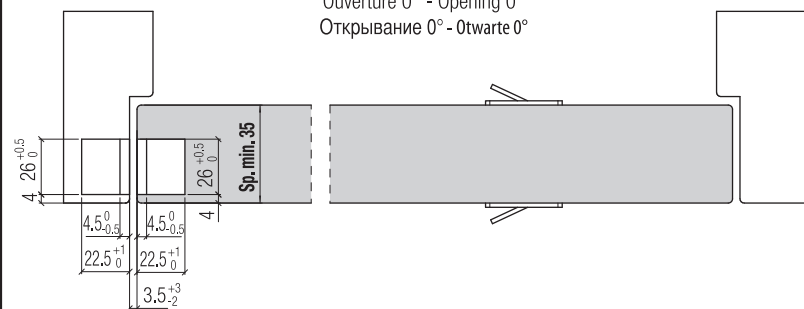
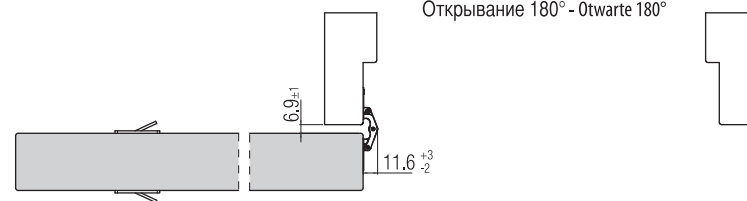


Istruzioni di Montaggio - Instrucciones de montaje - Montageanleitung - Assembling Instructions - Instructions de Montage - Montageanleitung - Инструкция по монтажу - Instrukcja montażu

Apertura 0° - Apertura 0°
0°-Öffnung - Opening 0°
Ouverture 0° - Opening 0°
Открытие 0° - Отверте 0°



Apertura 180° - Apertura 180°
180°-Öffnung - Opening 180°
Ouverture 180° - Opening 180°
Открытие 180° - Отверте 180°



*Testata su porte: spessore min. 35 mm - altezza max 2100 mm - larghezza max 900 mm.
*Ensayada con puertas de espesor min. 35 mm - altura máx. 2100 mm - anchura máx. 900 mm.
*Getestet an Türen: min. Stärke 35 mm - max. Höhe 2100 mm - Breite max. 900 mm.
*Tested on doors: thickness min. 35 mm - height max. 2100 mm - width max. 900 mm.
*Testée sur portes : épaisseur min. 35mm - hauteur max 2100mm - largeur max 900mm.
*Getest op deuren: min. Dikte 35mm - max. Hoogte 2100mm - Breedte max. 900mm.
*Протестированы на дверях: толщиной 35 мм - высотой max 2100 мм - шириной max 900 мм.
*Testowane na drzwiach o grubości min. 35 mm, wysokości max. 2100 mm i szerokości max. 900 mm.

Regolazioni:
- Verticali ±3 mm
- Orizzontali +3, -2 mm
- Profondità ± 1 mm

Justierungen:
- Senkrecht ± 3 mm
- Horizontal +3, -2 mm
- Tiefe ± 1 mm

Réglages:
- Vertical ±3 mm
- Horizontal +3, -2 mm
- Profondité ± 1 mm

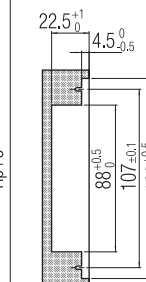
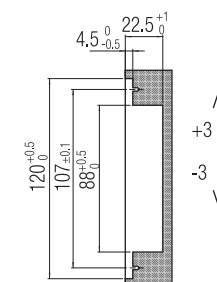
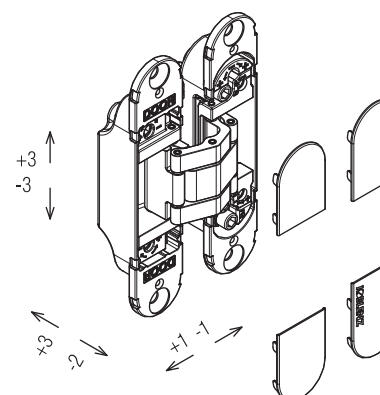
Regulaciones:
- Verticales ±3 mm
- Horizontales +3, -2 mm
- Profundidad ± 1 mm

Adjustments:
- Vertical ±3 mm
- Horizontal +3, -2 mm
- Depth ± 1 mm

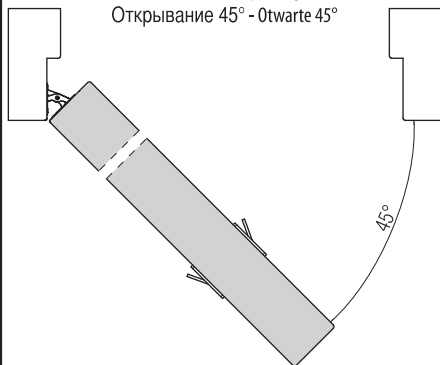
Regelbaarheid:
- Vertikaal ±3 mm
- Horizontaal +3, -2 mm
- Diepte ± 1 mm

Regulirovki:
- Вертикальная ±3 мм
- Горизонтальная +3, -2 мм
- В глубину ± 1 мм

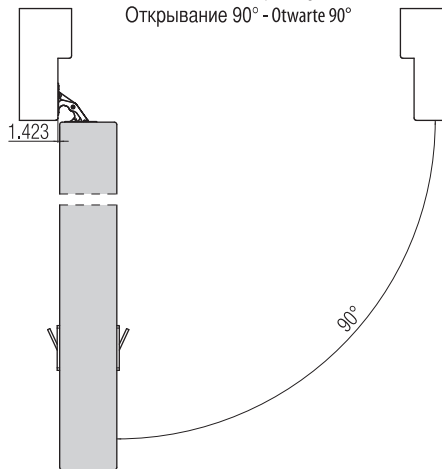
Zakres regulacji:
- Pionowej ±3 mm
- Poziomej +3, -2 mm
- Głębokości ± 1 mm



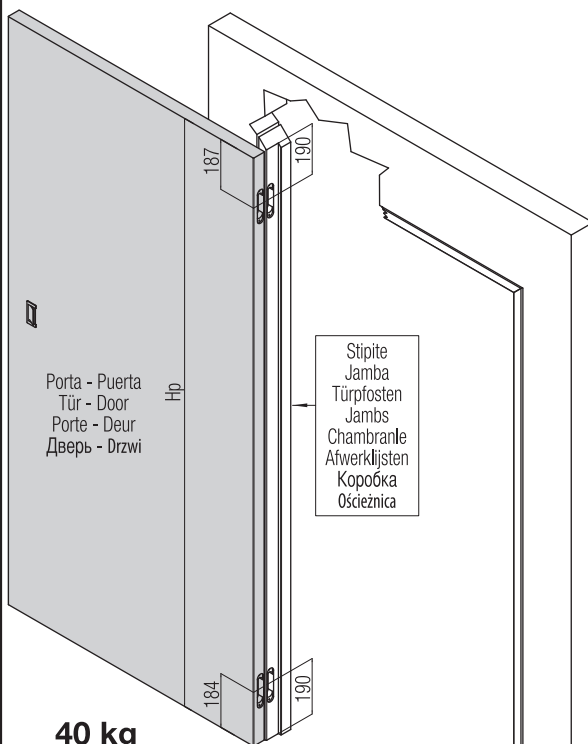
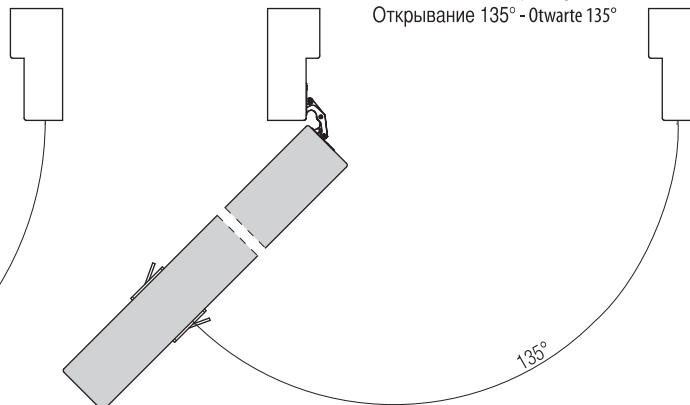
Apertura 45° - Apertura 45°
45°-Öffnung - Opening 45°
Ouverture 45° - Opening 45°
Открытие 45° - Отверте 45°



Apertura 90° - Apertura 90°
90°-Öffnung - Opening 90°
Ouverture 90° - Opening 90°
Открытие 90° - Отверте 90°



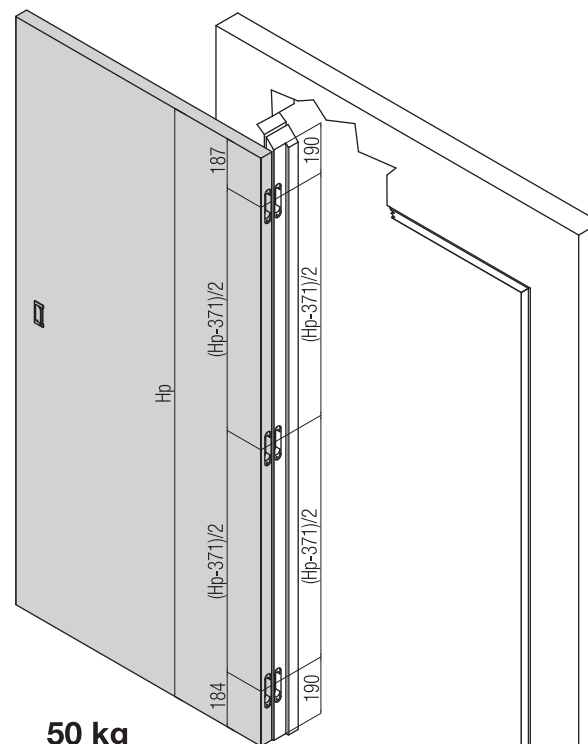
Apertura 135° - Apertura 135°
135°-Öffnung - Opening 135°
Ouverture 135° - Opening 135°
Открытие 135° - Отверте 135°



40 kg

Applicazione n° 2 cerniere - Aplicación 2 bisagras
Anwendungsmöglichkeit 2 Scharniere
Application no 2 hinges - Application 2 charnières
Toepassing 2 scharnieren - Применение 2 шт. петель

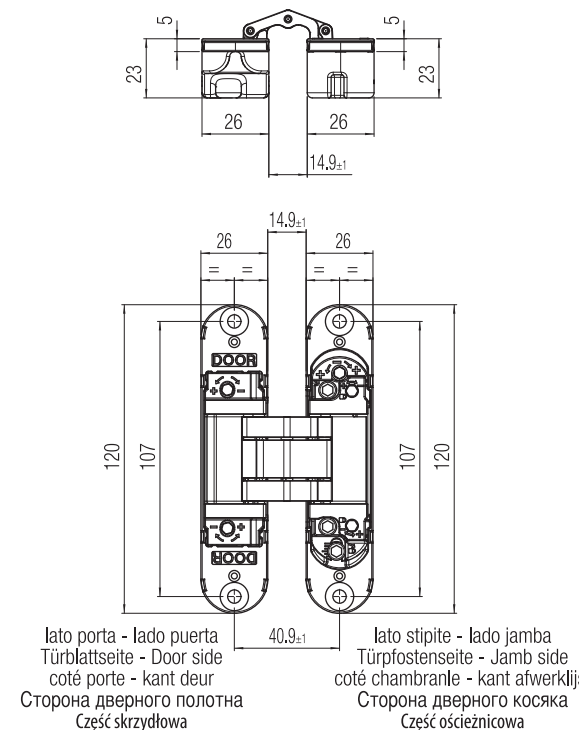
Montaż 2 sztuk zawiasów



50 kg

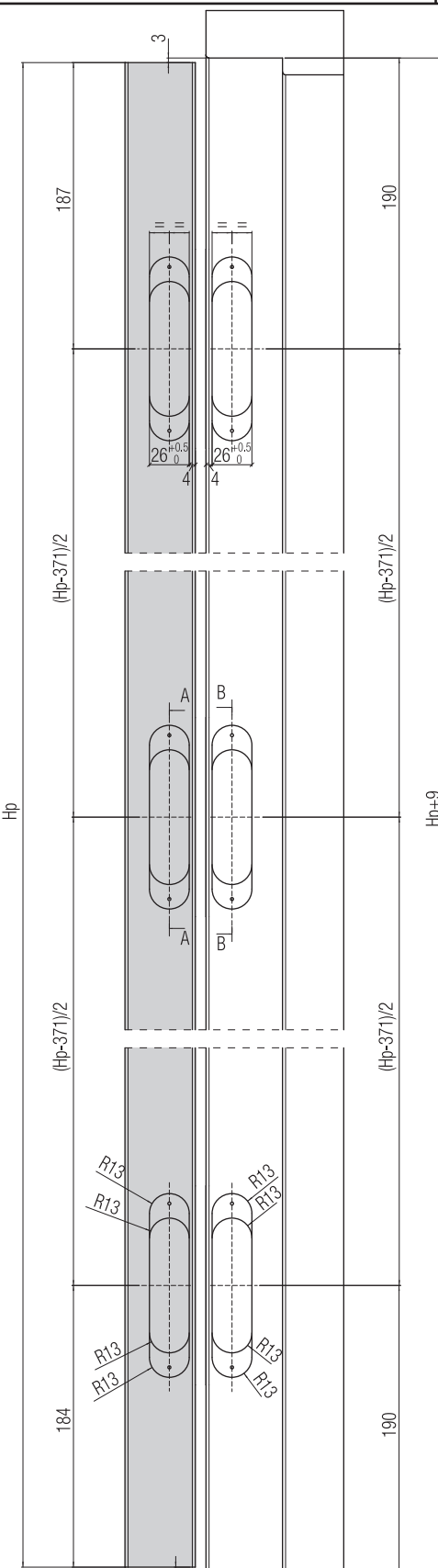
Applicazione n° 3 cerniere - Aplicación 3 bisagras
Anwendungsmöglichkeit 3 Scharniere
Application no 3 hinges - Application 3 charnières
Toepassing 3 scharnieren - Применение 3 шт. петель

Montaż 3 sztuk zawiasów



lato porta - lado puerta
Türblattseite - Door side
coté porte - kant deur
Сторона дверного полотна
Część skrzydłowa

lato stipite - lado jamba
Türpfostenseite - Jamb side
coté chambranle - kant afwerklijst
Сторона дверного косяка
Część ościeżnicowa



Hp= altezza porta
Sp= spessore porta

Hp= altura puerta
Sp= espesor puerta

Hp= Türblatthöhe
Sp= Türblattstärke

Hp= door-leaf height
Sp= door thickness

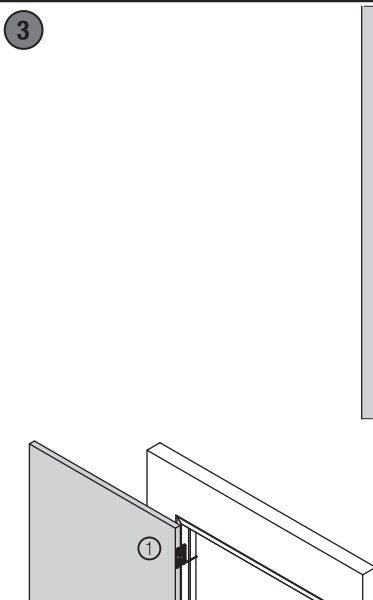
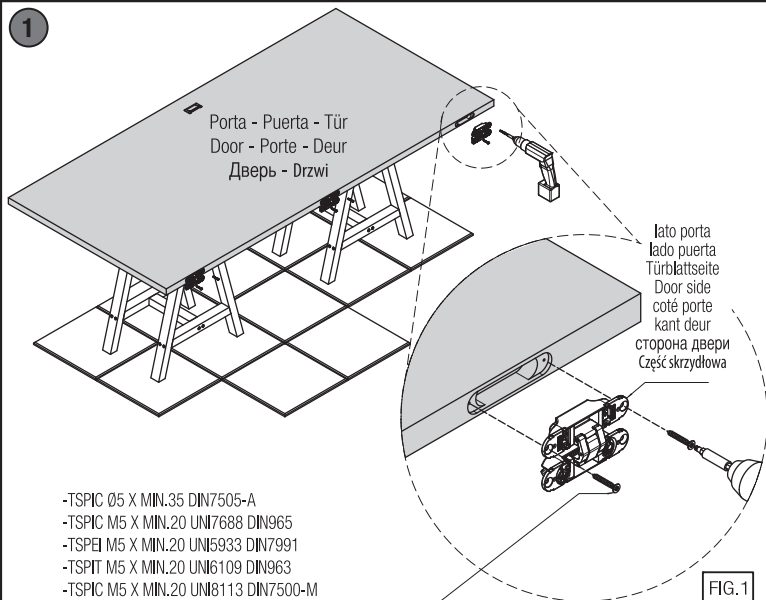
Hp= hauteur porte
Sp= épaisseur porte

Hp= deur hoogte
Sp= deur dikte

Hp= Высота дверной панели
Sp= Толщина дверной панели

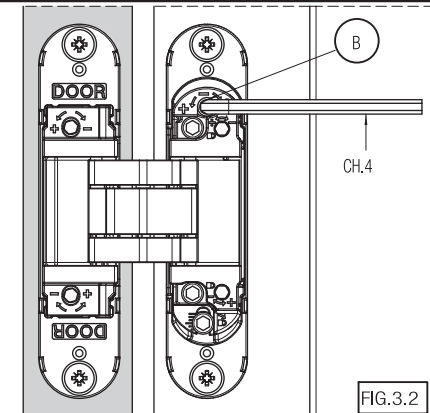
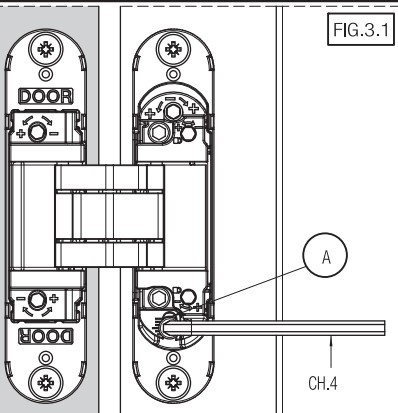
Hp= wysokość skrzydła
Sp= grubość skrzydła

L'applicazione congiunta delle cerniere a scomparsa con altri dispositivi (chiudiporta, paracolpi e maniglione antipánico) deve essere testata a cura del cliente.
La instalación de las bisagras junta con otros dispositivos (cierrapuertas, paragolpes o manillas antipánico) se tendrá que ensayar a cargo del cliente.
Die zusätzliche Anwendung vom verdeckten Türband mit zum Beispiel (Türschliesser und Antipanik Türklinken) muss von Seiten des Kunden getestet werden.
The application of the concealed hinges combined with other devices (door closers, bumpers, anti panic handles) has to be tested by the client.
L'utilisation conjuguée de la charnière invisible avec d'autres dispositifs (tels qu'un ferme-porte, un pare-coup, un système d'ouverture anti-panique) doit être testée par le client.
Het extra gebruik van verdeckte scharnieren met bijv. (deurdranger en Antipaniek deursluit) garmenten moet door de klant getest worden.
Использование невидимых петель с другими устройствами (доводчик, ограничитель открывания дверей, ручка против паники) должно быть протестировано клиентом.
Zastosowanie zawiasów na skrzydle w połączeniu z innymi okuciami (np. zamykaczami drzwiowymi, odbojami, zamkami przeciwpanicznymi) Klient testuje we własnym zakresie.



1
*Alloggiare le cerniere nelle rispettive fresate sulla porta (fig.1) e fissarle con le apposite viti.
*Alojar las bisagras en los mecanizados de la puerta (fig.1) y fijarlas con los tornillos suministrados.
*Die Scharniere in die jeweiligen Fräsungen der Tür einsetzen (fig.1) und sie mit den vorgesehenen Schrauben festziehen.
*Set the hinges in the relative door leaf millings (fig.1) and fix them with the relative screws.
*Insérer les charnières dans les fraisages de la porte (fig.1) et les fixer avec les vis prévues.
*Plaats de scharnieren in de freesgaten van de deur (fig.1). Monteer het scharnier met passende schroeven.
*Поместить петли в соответствующие пазы в двери (рис.1) и зафиксировать предназначенными шурупами.
*Umieścić zawiasy w odpowiednich gniazdach skrzydłowych (rys.1) i przykręcić je odpowiednimi wkrętami.

2
*Montare la porta sullo stipite allungando le cerniere nelle rispettive fresate (fig.2). Fissare le cerniere con le apposite viti.
*Instalar la puerta en el marco, alojando las bisagras en los correspondientes mecanizados (fig.2). Fijar las bisagras con los tornillos.
*Das Türblatt an der Zarge anbringen und die Türbänder in die jeweiligen Fräsungen einsetzen (Abb. 2). Die Türbänder mit den dafür vorgesehenen Schrauben befestigen.
*Fix the door leaf to the jamb and insert the hinges into the millings (see picture 2). Fix the hinges with the specific screws.
*Fixer la porte au chambranle en logeant les charnières dans les fraisages respectifs.
*Monteer het deurblad in de omkasting door de scharnieren in de passende uitfrezingen te plaatsen. (fig.2) bevestig de scharnieren met de gepaste schroeven.
*Установить дверь на дверной коробке, поместив петли в соответствующие пазы (рис.2). Зафиксировать петли предназначенными шурупами.
*Dopasuj skrzydło do ościeżnicy i umieść zawiasy w gniazdach ościeżnicowych (rys.2). Przykręć je odpowiednimi wkrętami.



3
***REGOLAZIONE VERTICALE**
Allentare le viti "A" su tutte le cerniere (fig.3.1). Regolare la cerniera ruotando l'eccentrico "B" (fig.3.2). Ripetere la regolazione su tutte le cerniere seguendo la sequenza indicata (fig.3) in modo da distribuire il peso della porta su tutte le cerniere. Terminata la regolazione procedere con il serraggio delle viti "A" (fig.3.1).

***REGULACIÓN VERTICAL**
Allojar el tornillo "A" en todas las bisagras (fig. 3.1). Regular la bisagra girando el tornillo "B" (fig. 3.2). Repetir la regulación en todas las bisagras siguiendo la secuencia indicada (fig.3) para distribuir uniformemente el peso. Una vez acabada la regulación, apretar todos los tornillos "A" (fig. 3.1).

***VERTIKALE JUSTIERUNG**
Schraube "A" an allen Türbändern lockern (Abb. 3.1). Türband justieren indem der Stift "B" gedreht wird.(Abb. 3.2) Die Justierung an allen Türbändern vornehmen (Abb. 3) und die aufgezeigte Sequenz verfolgen, so dass das Türgewicht gleichmäßig auf alle Türbänder verteilt wird. Sobald die Justierung vervollständigt worden ist, müssen alle Schrauben "A" (Abb. 3.1) festgezogen werden.

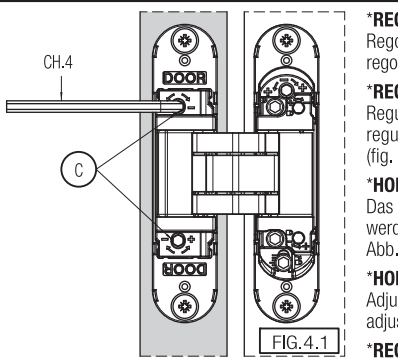
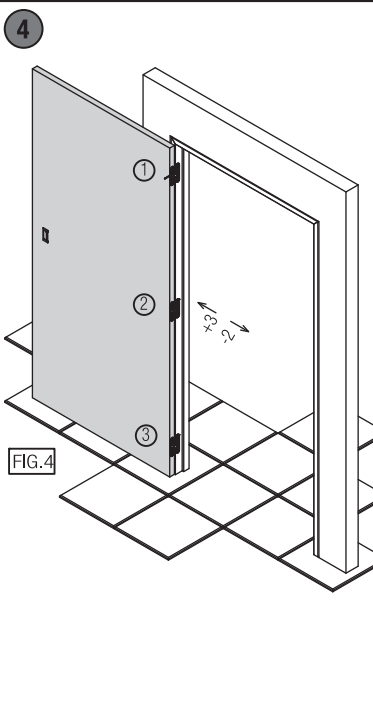
***VERTICAL ADJUSTMENT**
Loosen screw "A" on all hinges. (Fig. 3.1). Adjust the door hinge by turning pin "B" (fig. 3.2) Repeat the adjustment on all hinges by following the sequence as shown (Fig.3) so that the door weight is homogenously distributed on all door hinges. After having finished the adjustment, tighten all screws "A" (Fig. 3.1).

***RÉGLAGE VERTICAL**
Desserrer la vis "A" sur toutes les charnières (fig.3.1). Régler la charnière en agissant sur la vis de réglage "B" (fig.3.1.2). Répéter le réglage sur toutes les charnières en suivant la séquence indiquée (fig.3) de façon à distribuer le poids de la porte sur toutes les charnières. Une fois le réglage terminé, bloquer le réglage en serrant la vis "A" (fig.3.1).

***VERTIKALE REGELING**
De schroef "A" losmaken op alle scharnieren (fig.3.1) Regel de deurscharnier door de pin "B" te draaien (Fig.3.2) Herhaal de regeling op alle scharnieren door (fig. 3) deze activiteit te herhalen zodat het deurgewicht gelijk verdeeld is over alle scharnieren. Na het beëindigen van de regeling, alle vijzen "A" (fig. 3.1) vastzetten.

***ВЕРТИКАЛЬНАЯ РЕГУЛИРОВКА**
При настройке петель ослабьте стопорный винт "А" (рис.3.1). Производите регулировку петель поворачивая штифт "В" (рис. 3.2). Отрегулируйте все петли в указанной последовательности, таким образом, чтобы вес двери был распределен равномерно на все петли. После окончания регулировки закрутите винты "А" (рис.3.1).

***REGULACJA W PIONIE**
Poluzuj śruby "A" we wszystkich zawiasach (rys.3.1). Wyreguluj zawias obracając śrubę "B" (rys.3.2). Powtórz czynności dla wszystkich zawiasów według tego samego schematu jak na (rys.3) tak, aby ciężar rozkładał się równomiernie na wszystkich zawiasach. Kiedy skończysz regulację, dokręć wszystkie śruby "A" (rys.3.1).



4
***REGOLAZIONE ORIZZONTALE**
Regolare la porta ruotando le viti "C" (fig.4.1-4.2). Ripetere la regolazione su tutte le cerniere seguendo la sequenza indicata (fig. 4).

***REGULACIÓN HORIZONTAL**
Regular la puerta girando los tornillos "C" (fig. 4.1-4.2). Repetir la regulación en todas las bisagras siguiendo la secuencia indicada (fig. 4).

***HORIZONTALE JUSTIERUNG**
Das Türblatt justieren indem die Stifte "C" (Abb. 4.1-4.2) gedreht werden. Die Justierung auf allen Türbändern wiederholen laut auf Abb. 4 gezeigter Sequenz.

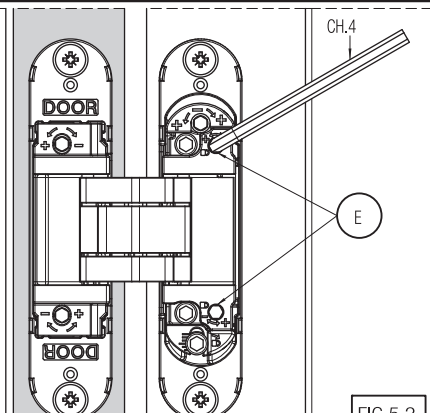
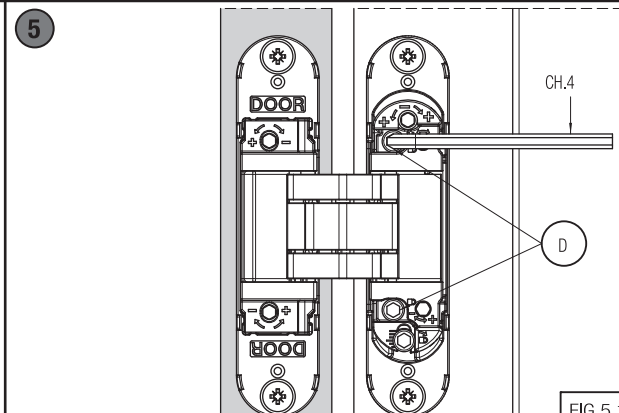
***HORIZONTAL ADJUSTMENT**
Adjust the door leaf by rotating pins "C" (fig. 4.1-4.2). Repeat the adjustment on all hinges as shown in the sequence (fig. 4).

***RÉGLAGE HORIZONTAL**
Régler la charnière en ajustant les vis "C" (fig. 4.1-4.2). Répéter le réglage sur toutes les charnières selon la séquence indiquée (fig. 4).

***HORIZONTAL REGELING**
Stel het deurblad bij door het aandraaien van de imbusschroeven "C" (fig.4.1-4.2). Herhaal deze regeling op alle scharnieren volgens de aangeduide volgorde (fig. 4).

***ГОРИЗОНТАЛЬНАЯ РЕГУЛИРОВКА**
Регулировать дверь путём поворачивания шурупов "С" (рис.4.1-4.2). Повторить регулировку на всех петлях, следуя указанному порядку (рис.4).

***REGULACJA W POZIOMIE**
Wyreguluj skrzydło obracając śruby "C" (rys.4.1-4.2). Powtórz czynności dla wszystkich zawiasów według tego samego schematu (rys.4).



5
***REGOLAZIONE PROFONDITÀ**
Allentare le viti "D" (fig.5.1). Regolare la porta ruotando gli eccentrici "E" (fig.5.2). Ripetere la procedura di regolazione sulle altre cerniere, seguendo la sequenza indicata (fig.5). Terminata la regolazione procedere con il serraggio delle viti "D" (fig.5.1) su tutte le cerniere.

***REGULACIÓN PROFUNDIDAD**
Allojar el tornillo "D" (fig. 5.1). Regular la puerta girando los pernos "E" (fig. 5.2). Repetir la regulación en todas las bisagras siguiendo la secuencia indicada (fig. 5). Una vez acabada la regulación, apretar el tornillo "D" (fig. 5.1) en todas las bisagras.

***TIEFENREGELUNG**
Schraube "D" (Abb. 5.1) lockern. Türe regulieren indem die Stifte "E" (Abb. 5.2) gedreht werden. Lt. angegebener Sequenz den Justierungsvorgang auf allen anderen Türbändern wiederholen (Abb. 5). Sobald die Justierung abgeschlossen worden ist, Schrauben "D" (Abb. 5.1) an allen Türbändern festziehen.

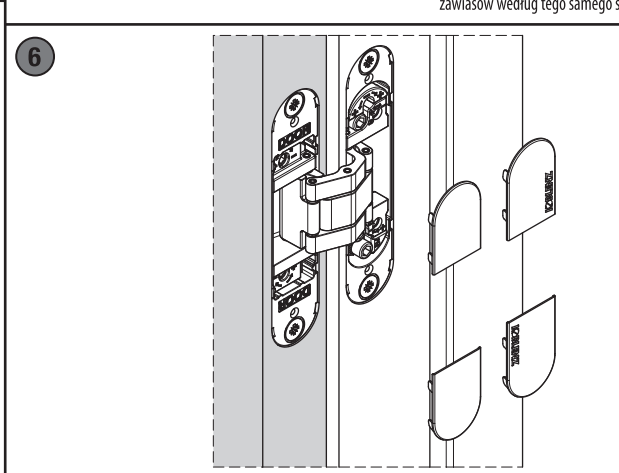
***DEPTH ADJUSTMENT**
Loosen screw "D" (Fig. 5.1). Adjust the door by turning pins "E" (Fig. 5.2). Repeat the adjustment procedure on all other hinges following the sequence as shown (Fig. 5). After having finished the adjustment procedure proceed with the tightening of screws "D" (Fig. 5.1) on all hinges.

***RÉGLAGE PROFONDITE**
Desserrer la vis "D" (fig.5.1). Régler la porte en agissant sur les vis "E" (fig.5.2). Répéter la procédure de réglage sur les autres charnières, en suivant la séquence indiquée (fig.5). Une fois le réglage terminé, bloquer le réglage en serrant les vis "D" (fig.5.1) sur toute la charnière.

***REGELING IN DE DIEPTE**
Schroef "D" (fig.5.1) losmaken. Regel de deur door het draaien van pin "E" (fig.5.2). Herhaal deze regeling op alle scharnieren (fig.5). Na het beëindigen van deze activiteit, de schroeven "D" (fig.5.1) vastzetten op alle scharnieren.

***РЕГУЛИРОВКА ПО ГЛУБИНЕ**
Ослабьте винт "D" (рис.5.1). Установите дверь, повернув штифт "E" (рис.5.2). Повторите процедуру с оставшимися петлями в указанной последовательности (рис.5). После завершения установки приступите к закручиванию винтов "D" (рис.5.1).

***REGULACJA GŁĘBOKOŚCI**
Poluzuj śrubę "D" (rys.5.1). Wyreguluj drzwi obracając śrubę "E" (rys.5.2). Powtórz czynności dla wszystkich zawiasów według tego samego schematu (rys.5). Kiedy skończysz regulację, dokręć wszystkie śruby "D" (rys.5.1).



6
*Applicare le mostrine (fig.6).
Attenzione: le 2 mostrine più piccole vanno sul lato "DOOR".

*Aplicación de las tapas (dib.6).
Atención: los 2 embellecedores más pequeños se tienen que montar en el lado "DOOR".

*Anbringung der vorderen Abdeckungen (siehe Abb.6).
Achtung: Die 2 kleineren Abdeckplatten kommen auf die Seite "DOOR".

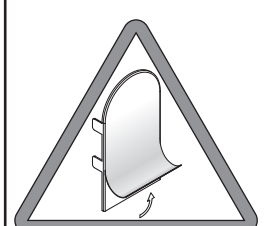
*Application of the frontal coverings (fig.6).
NB: the 2 smaller covers should go on the "DOOR" side.

*Insérer les caches de finition (fig.6).
Attention : les 2 covers les plus petits doivent être mis du côté "DOOR".

*Plaats de plastic covers op het scharnier (fig.6).
Pas op: de 2 kleinere afdekplaatjes komen op de zijde "DOOR".

*Установить наличники (рис.6).
Внимание: 2 декор.колпачка меньшего размера на стороне двери.

*Montaż nakładek (rys.6).
UWAGA: Dwie mniejsze nakładki są przeznaczone na część skrzydłową zawiasu.



Rimuovere la pellicola (dove presente)
Quitar la pellicula (donde está presente)
Schutzfolie entfernen (falls vorhanden)
Remove the film (if any)
Détacher le film (si présent)
Verwijder de beschermstrip (indien beschikbaar)
Удалите пленку (где присутствует)
Usuń folię (jeśli jest)