

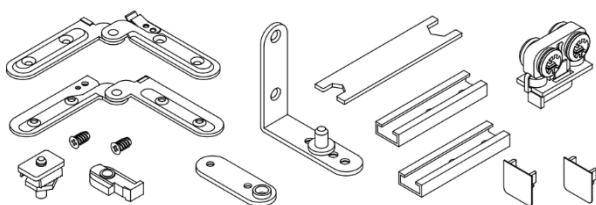
K.Sistem

Set KS-33

Дверь книжка

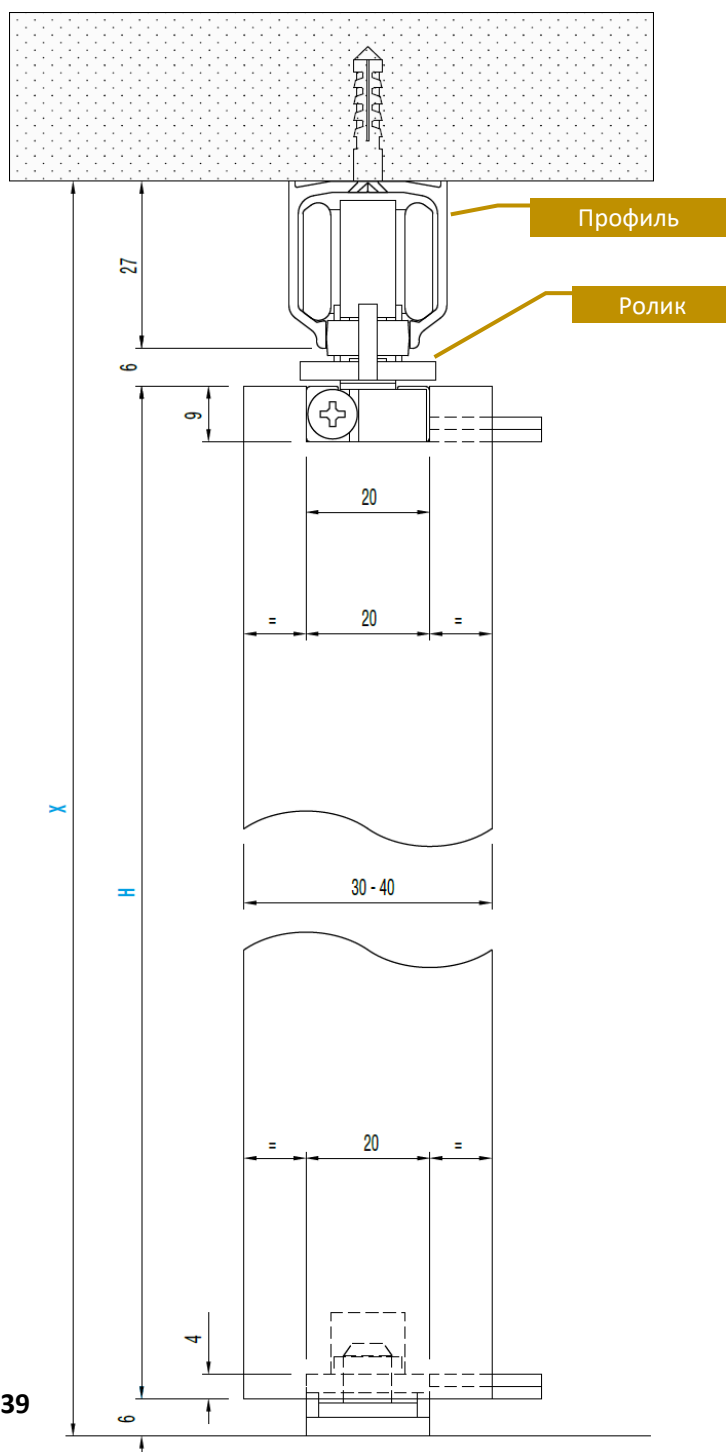
Инструкция и размеры

Комплект фурнитуры «KS-33» до 60 кг



- Верхний ролик
- Верхняя и нижняя петля
- Алюминиевый держатель
- Верхний ползунок
- Декоративная заглушка
- Нижний уголок
- Ключ для установки

Профиль для системы *



Складная дверь с асимметричными панелями

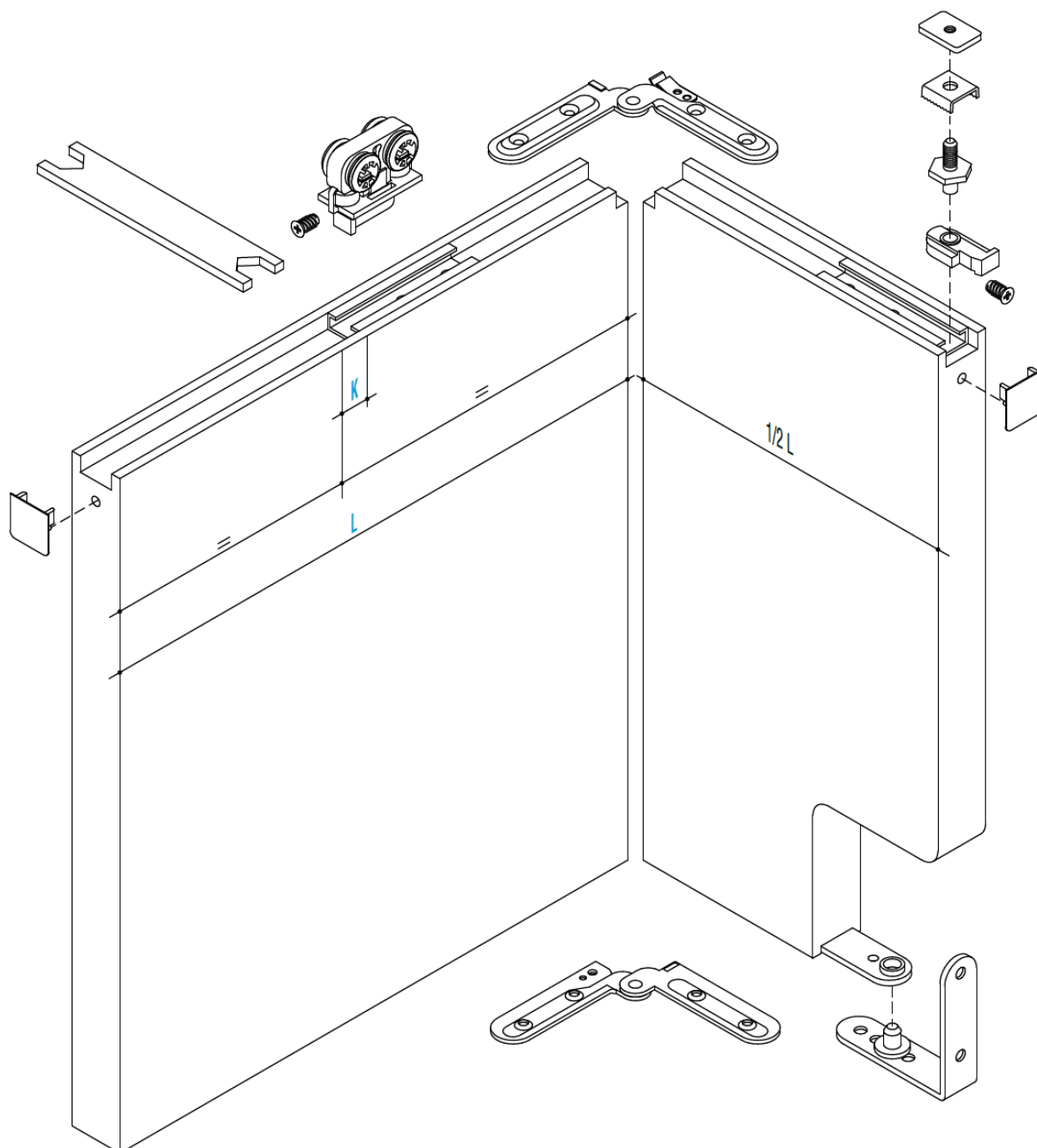
Размеры для установки дверей такие же, как и у симметричных дверей, за исключением размера "К" для установки верхнего алюминиевого держателя для ролика

Для дверей толщиной 30 мм

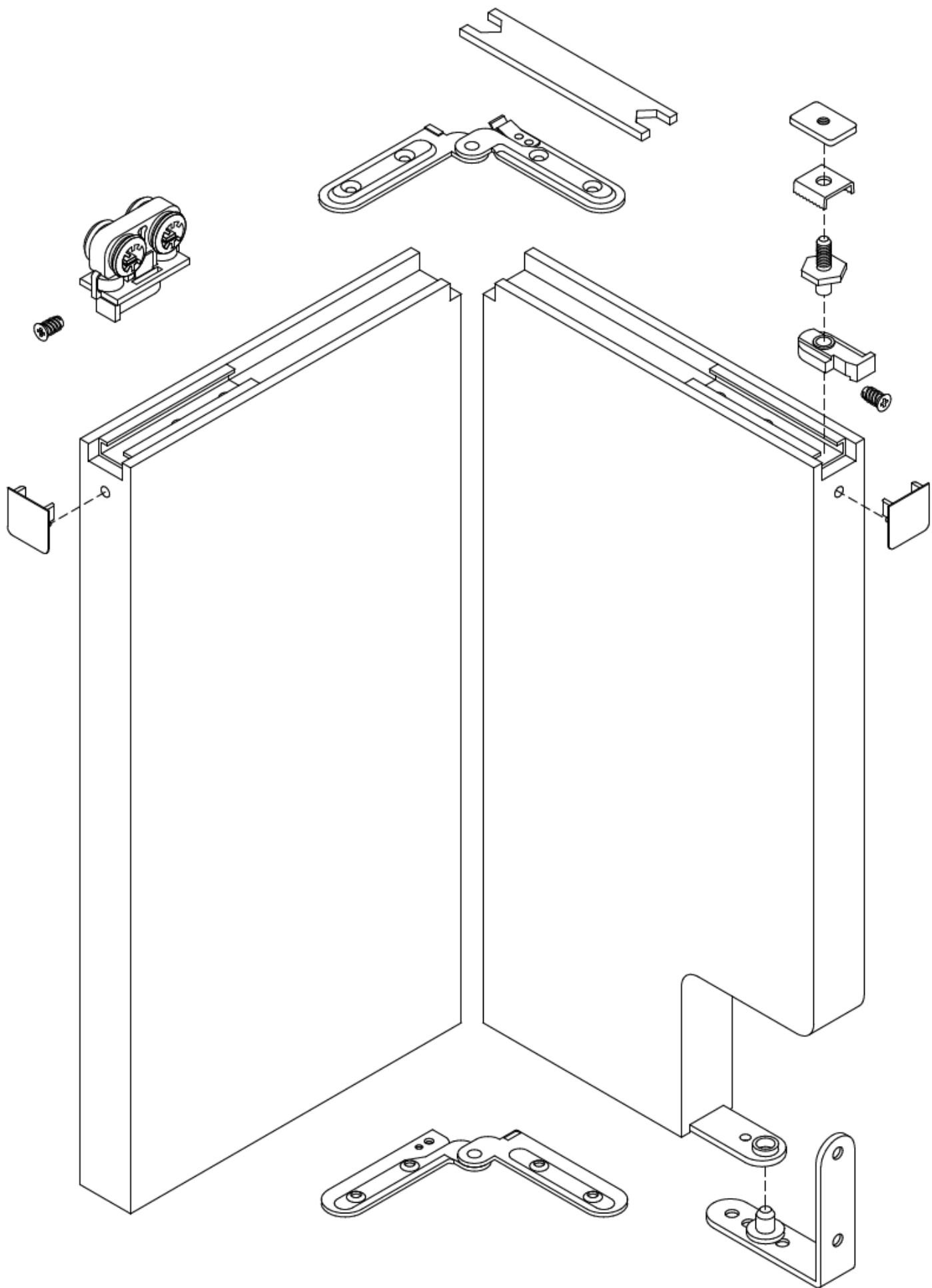
K=8 мм	Для открытия 105 градусов (рекомендуется)
K=16 мм	Для открытия 90 градусов

Для дверей толщиной 40 мм

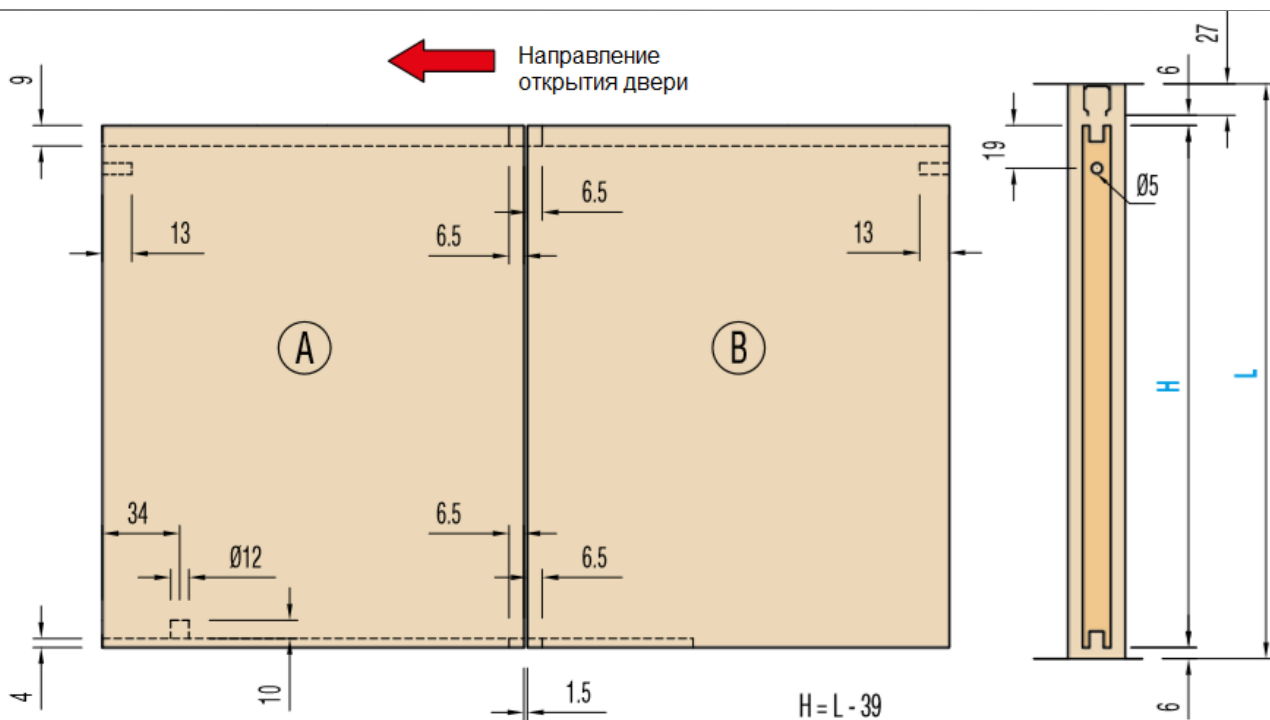
K=25 мм	Для открытия 105 градусов (рекомендуется)
K=36 мм	Для открытия 90 градусов



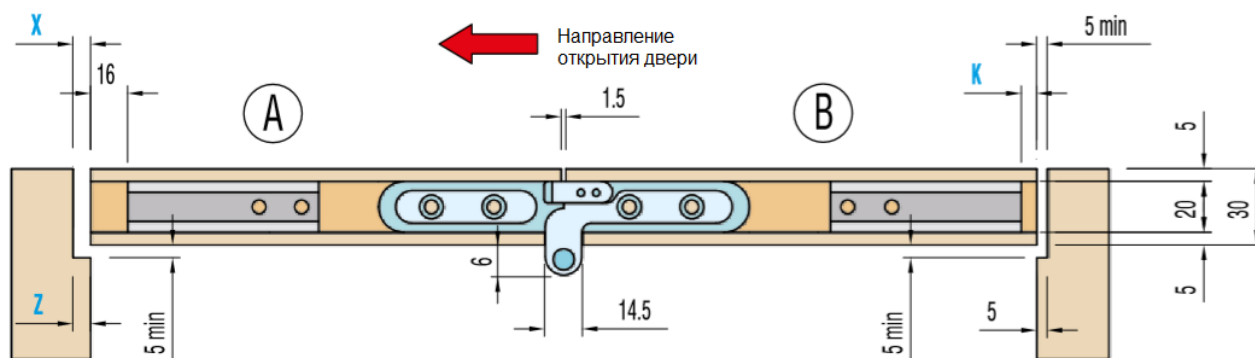
Складная дверь с симметричными панелями



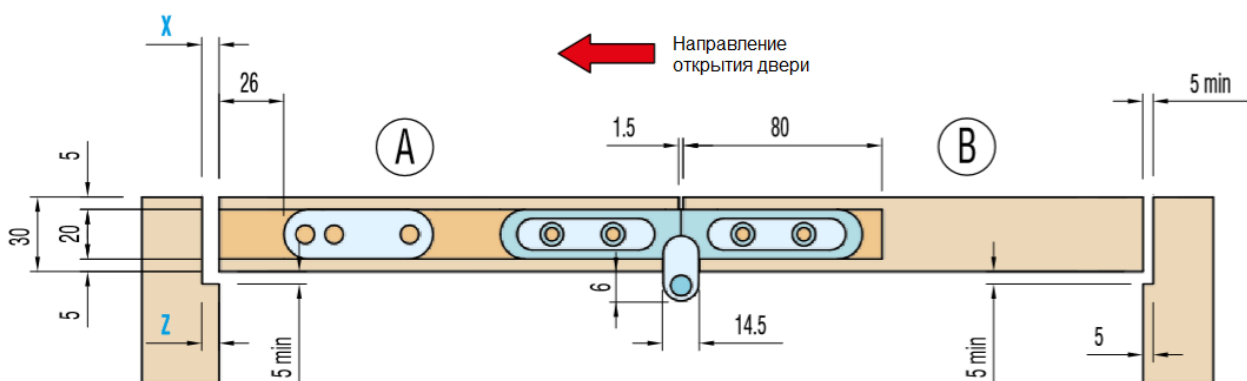
Сверление дверей-симметричные панели-толщина 30 мм.



Вид сверху

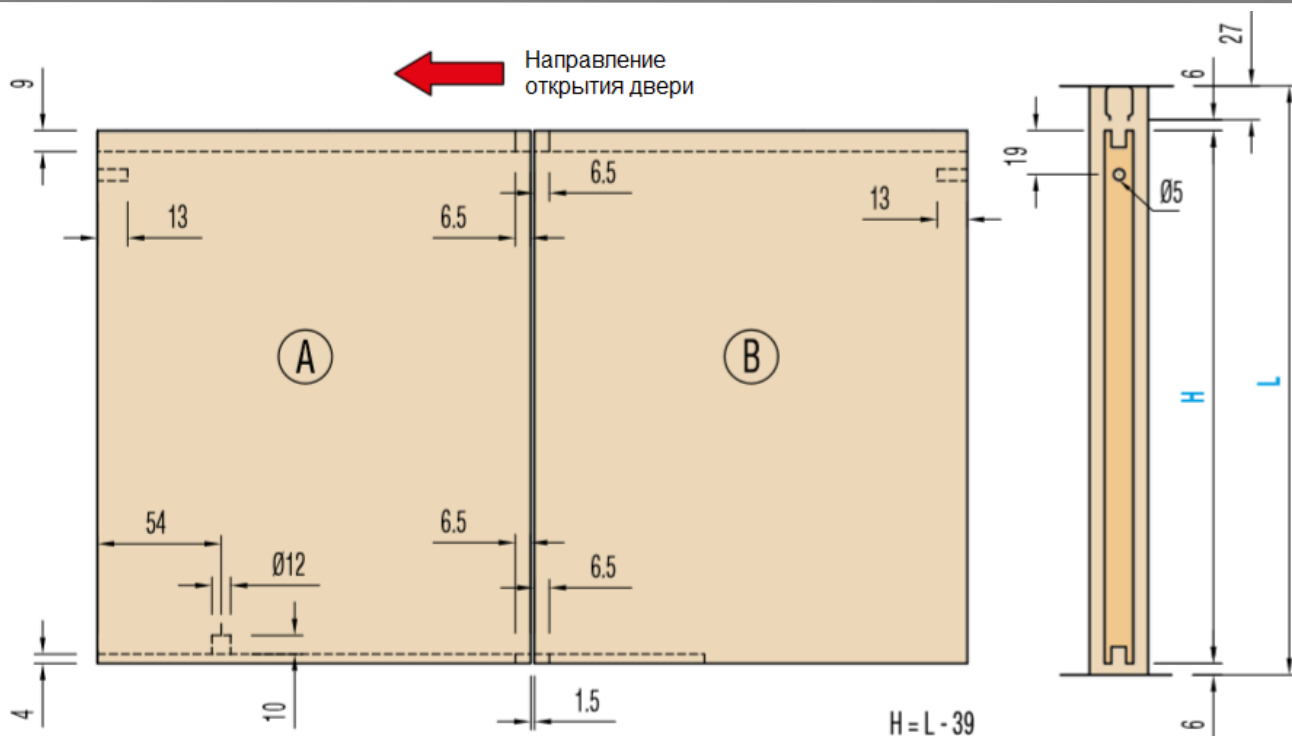


Вид снизу

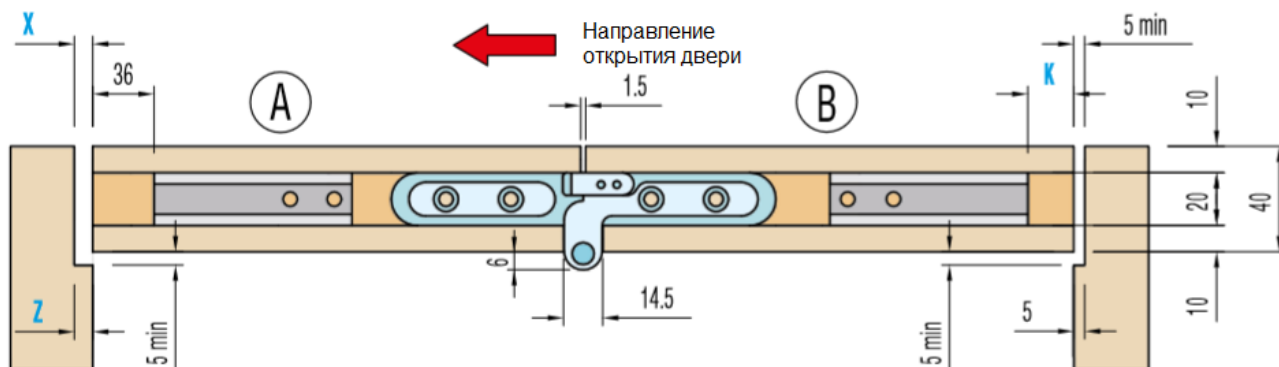


X =	6 мм (монтаж пластины под уголок)
X =	9 мм (монтаж пластины под уголок)
Z =	X
K =	8 мм (монтаж пластины под уголок)
K =	16 мм (монтаж пластины под уголок)

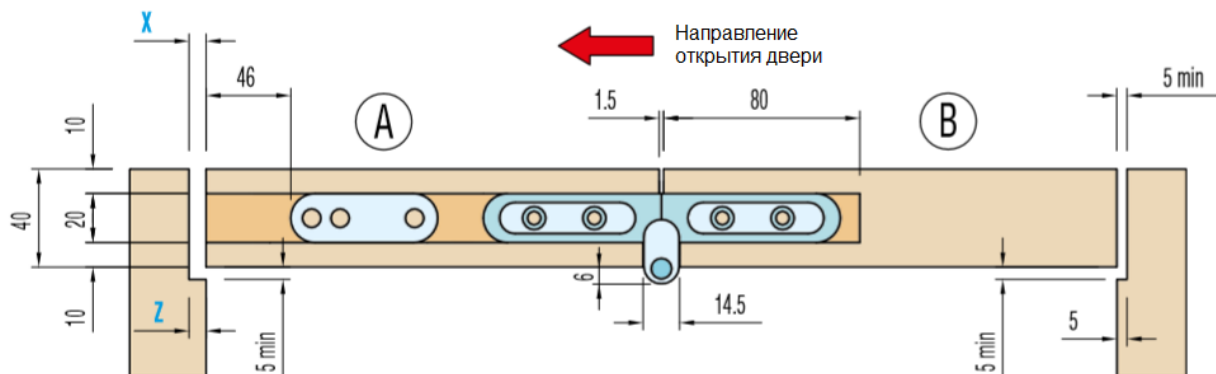
Сверление дверей-симметричные (панели-толщина 40 мм.)



Вид сверху

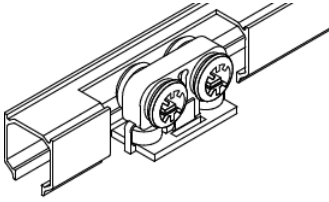
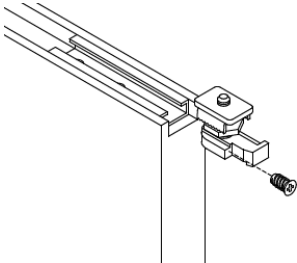
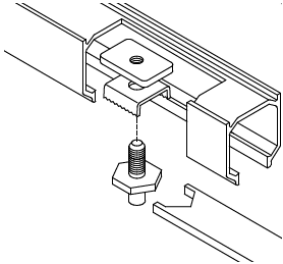
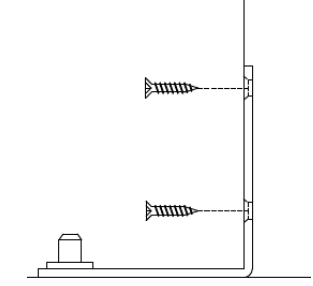
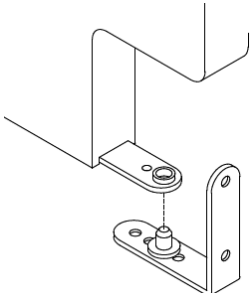
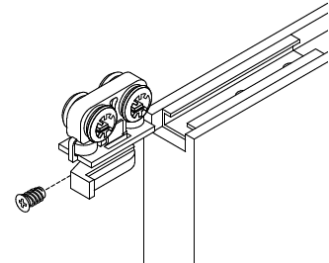
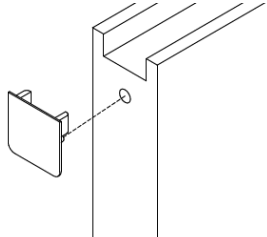


Вид снизу



X =	6 мм (монтаж пластины под уголок)
X =	9 мм (монтаж пластины под уголок)
Z =	X
K =	25 мм (монтаж пластины под уголок)
K =	36 мм (монтаж пластины под уголок)

Инструкция по установке

	Вставьте ролик в профиль
	Вставьте верхний штифт в отверстия ползуна, а затем вставьте в алюминиевый держатель и закрепите его с помощью винта.
	Вставьте верхний штифт в другую сторону и зафиксируйте его с помощью ключа.
	Прикрепите нижний кронштейн в торец дверного полотна
	Закрепите овальную пластину вниз полотна.
	Вставьте верхний ролик в пластину и зафиксируйте его с помощью винта.
	Вставьте торцевую заглушку в обе стороны полотна.

