



Ficha técnica de produto

Technique product file / Ficha técnica de produto

Data: 26.06.2017

Versão: 3.0

ML.21.810

Sistemas de fecho /

Locking systems / Sistemas de cierre

ET: 907 /2011

Documento confidencial / Confidential document / Documento confidencial © JNF 2017 www.jnf.pt

Descrição / Description / Descripción

Mola de porta aérea hidráulica de embutir para portas de batente.
Com braço anti-vandalismo. /

Concealed hydraulic overhead door closer to single action. With sliding arm. /

Cierra puertas hidráulico de embutir para puertas de batiente.
Con brazo antivandalismo.

Versão / Version / Versión

3.0

Data / Date / Data

26.06.2017

Largura máxima de porta /

Max. door wide /
Ancho max. de la puerta

1100mm

Carga max. / Max. Weight / Carga Max.

130 Kg

Espessura mínima de porta

Min. door thickness/
Espesor mínimo de la puerta

40mm

Acabamento / Finish / Acabado

Pintado RAL 9006 / Painted RAL 9006 / Pintado RAL 9006

Ângulo de abertura /

Opening angle / Angulo de apertura

0° - 120°

Garantia / Warrantie / Garantia

5 anos / 5 years/ 5 años

Info. Embalagem / Package / Embalage

Código de Barras /

Bar code /

Código de barras



5160268610196871

Unidade / Unit / Unidad

1 Un.

Peso / Weight / Peso

2,160 Kg

Medidas / Dimensions / Dimensiones

475 x 105 x 42 mm

Embalagem / Package / Embalage

CA031



EN1154 3 8 2 1 1 3 4



Força ajustável: 2-4
Ajuste de força por mola
Mecanismo cremalheira e pinhão
Velocidade de fecho ajustável por válvula
Velocidade de fecho final ajustável por válvula
Sistema de retenção na abertura : amovível
Ângulo de abertura 120°
Mola reversível
Certificado Corta fogo

Adjustable Power: 2-4
Power adjustment by spring
Rack and pinion mechanism
closing speed adjustable by valve
Lathing speed adjustable by valve
Hold open system: revolvable
Opening angle 120 °
Reversible door closer
Certified Fire proof

Fuerza ajustable: 2-4
Regulación de fuerza por muelle
Mecanismo de piñon y cremallera
Velocidad de cierre ajustable por válvula
Velocidad de golpe final ajustable por válvula
Sistema de retención en la apertura: extraíble
Ángulo de apertura 120 °
Cierra puertas reversible
Certificada corta fuego

T. (+351) 224 663 230 / F. (+351) 224 839 841 / e-mail - jnf@jnf.pt / www.jnf.pt

Os produtos apresentados seguem especificações técnicas internas da J. Neves e Filhos S. A. As dimensões são meramente indicativas. Reservamos o direito de fazer alterações técnicas que permitam a melhor performance dos nossos produtos, sem aviso prévio. Todos os desenhos e fotografias são propriedade intelectual da J. Neves e Filhos S. A. As medidas apresentadas estão em milímetros

The presented products follow technical specifications from J. Neves e Filhos S. A. The dimensions of the pieces are merely a reference. We reserve the right to introduce technical improvements in our products without previous advice. All drawings and photographs are the intellectual property of J. Neves e Filhos S. A. The measures are presented in millimeters

Los productos presentados siguen las especificaciones técnicas de J. Neves e Filhos S. A. Las dimensiones son indicativas. Nos reservamos el derecho de realizar cambios técnicos que permitan obtener un rendimiento óptimo de nuestros productos sin previo aviso. Todos los dibujos y fotografías son propiedad intelectual de J. Neves e Filhos S. A. Las medidas se presentan en milímetros

Rua das Mimosas, 849/851
Zona Industrial das Mimosas
S. Pedro da Cova | Ap. 75 4424-909
Gondomar PORTUGAL

PÁGINA 1/4
PAGE



Ficha técnica de produto

Technique product file / Ficha técnica de produto

Data: 26.06.2017

Versão: 3.0

ML.21.810

Sistemas de fecho /

Locking systems / Sistemas de cierre

ET: 907 /2011

Documento confidencial / Confidential document / Documento confidencial © JNF 2017 www.jnf.pt

Descrição / Description / Descripción

Mola de porta aérea hidráulica de embutir para portas de batente.
Com braço anti-vandalismo. /

Concealed hydraulic overhead door closer to single action. With sliding arm. /

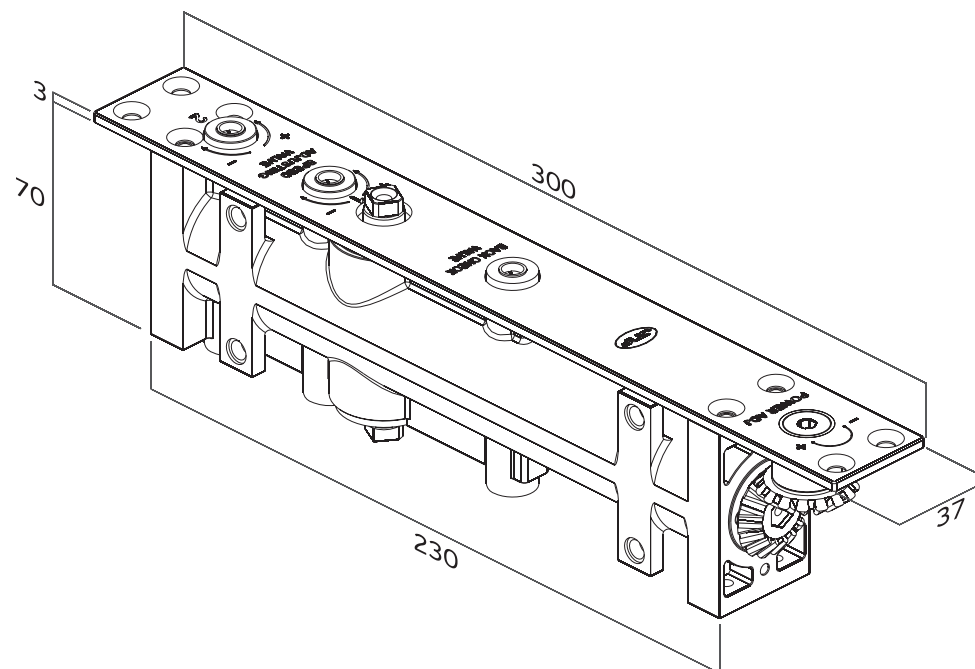
Cierra puertas hidráulico de embutir para puertas de batiente.
Con brazo antivandalismo.

Versão / Version / Versión

3.0

Data / Date / Data

26.06.2017



T. (+351) 224 663 230 / F. (+351) 224 839 841 / e-mail - jnf@jnf.pt / www.jnf.pt

Os produtos apresentados seguem especificações técnicas internas da J. Neves e Filhos S. A. As dimensões são meramente indicativas. Reservamos o direito de fazer alterações técnicas que permitam a melhor performance dos nossos produtos, sem aviso prévio. Todos os desenhos e fotografias são propriedade intelectual da J. Neves e Filhos S. A. As medidas apresentadas estão em milímetros

The presented products follow technical specifications from J. Neves e Filhos S. A. The dimensions of the pieces are merely a reference. We reserve the right to introduce technical improvements in our products without previous advice. All drawings and photographs are the intellectual property of J. Neves e Filhos S. A. The measures are presented in millimeters

Los productos presentados siguen las especificaciones técnicas de J. Neves e Filhos S. A. Las dimensiones son indicativas. Nos reservamos el derecho de realizar cambios técnicos que permitan obtener un rendimiento óptimo de nuestros productos sin previo aviso. Todos los dibujos y fotografías son propiedad intelectual de J. Neves e Filhos S. A. Las medidas se presentan en milímetros

Rua das Mimosas, 849/851
Zona Industrial das Mimosas
S. Pedro da Cova | Ap. 75 4424-909
Gondomar PORTUGAL

PÁGINA
PAGE 2/4



Ficha técnica de produto

Technique product file / Ficha técnica de produto

Data: 26.06.2017

Versão: 3.0

ML.21.810

Sistemas de fecho /

Locking systems / Sistemas de cierre

ET: 907 /2011

Documento confidencial / Confidential document / Documento confidencial © JNF 2017 www.jnf.pt

Descrição / Description / Descripción

Mola de porta aérea hidráulica de embutir para portas de batente.
Com braço anti-vandalismo. /

Concealed hydraulic overhead door closer to single action. With sliding arm. /

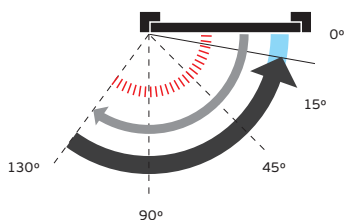
Cierra puertas hidráulico de embutir para puertas de batiente.
Con brazo antivandalismo.

Versão / Version / Versión

3.0

Data / Date / Data

26.06.2017

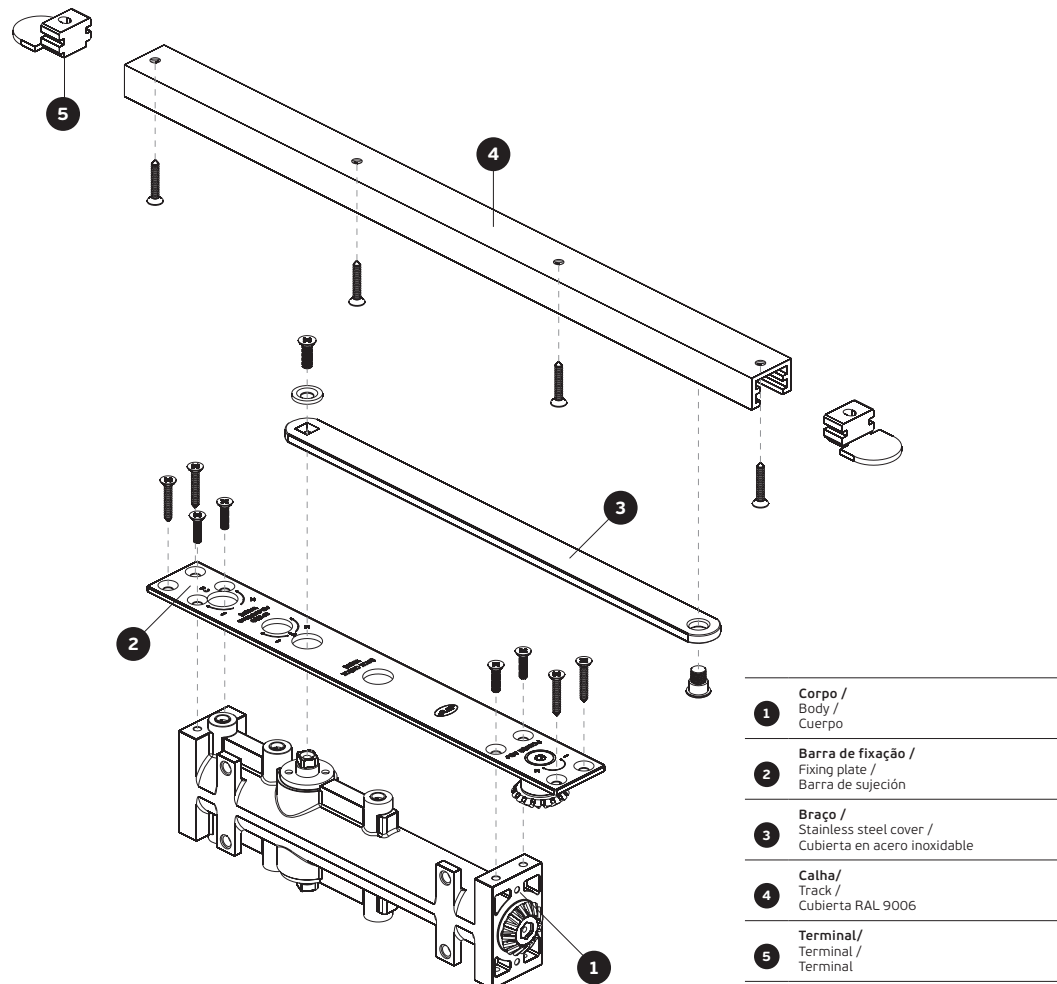


Abertura /
Opening /
Apertura.

Velocidade de fecho
Closing speed /
Velocidade de freno.

Velocidade do fecho final
Final closing speed /
Velocidade de golpe final.

Retenção na abertura : amovível /
Hold open system: revolvable
retención en la apertura: extraíble.



1 Corpo /
Body /
Cuerpo

2 Barra de fixação /
Fixing plate /
Barra de sujeción

3 Braço /
Stainless steel cover /
Cubierta en acero inoxidable

4 Calha /
Track /
Cubierta RAL 9006

5 Terminal /
Terminal /
Terminal

T. (+351) 224 663 230 / F. (+351) 224 839 841 / e-mail - jnf@jnf.pt / www.jnf.pt

Os produtos apresentados seguem especificações técnicas internas da J. Neves e Filhos S. A. As dimensões são meramente indicativas. Reservamos o direito de fazer alterações técnicas que permitam a melhor performance dos nossos produtos, sem aviso prévio. Todos os desenhos e fotografias são propriedade intelectual da J. Neves e Filhos S. A. As medidas apresentadas estão em milímetros

The presented products follow technical specifications from J. Neves e Filhos S. A. The dimensions of the pieces are merely a reference. We reserve the right to introduce technical improvements in our products without previous advice. All drawings and photographs are the intellectual property of J. Neves e Filhos S. A. The measures are presented in millimeters

Los productos presentados siguen las especificaciones técnicas de J. Neves e Filhos S. A. Las dimensiones son indicativas. Nos reservamos el derecho de realizar cambios técnicos que permitan obtener un rendimiento óptimo de nuestros productos sin previo aviso. Todos los dibujos y fotografías son propiedad intelectual de J. Neves e Filhos S. A. Las medidas se presentan en milímetros

Rua das Mimosas, 849/851
Zona Industrial das Mimosas
S. Pedro da Cova | Ap. 75 4424-909
Gondomar PORTUGAL

PÁGINA 3/4
PAGE



Ficha técnica de produto

Technique product file / Ficha técnica de produto

Data: 26.06.2017

Versão: 3.0

ML.21.810

Sistemas de fecho /

Locking systems / Sistemas de cierre

ET: 907 /2011

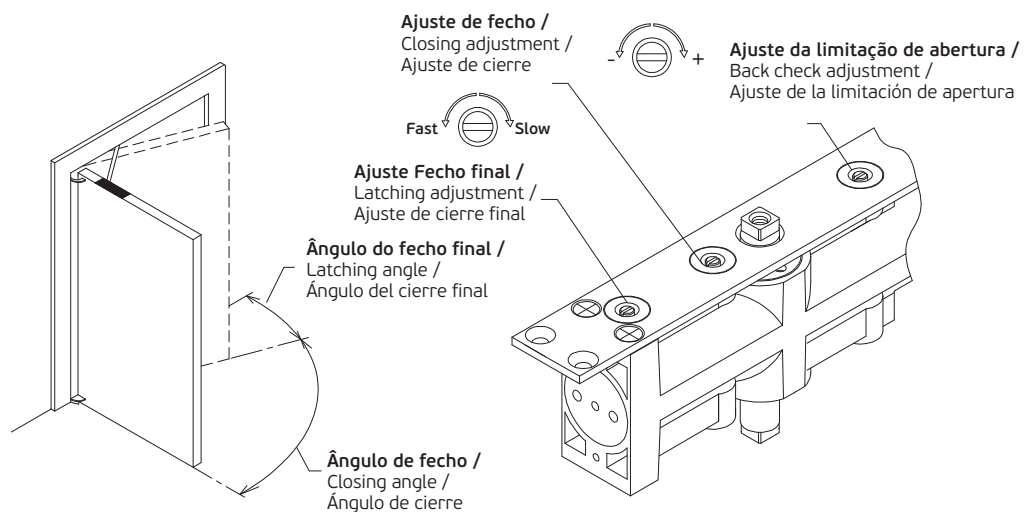
Documento confidencial / Confidential document / Documento confidencial © JNF 2017 www.jnf.pt

AJUSTE DE VELOCIDADE /

SPEED ADJUSTMENT / AJUSTE DE VELOCIDAD

AJUSTE DA LIMITAÇÃO DE ABERTURA /

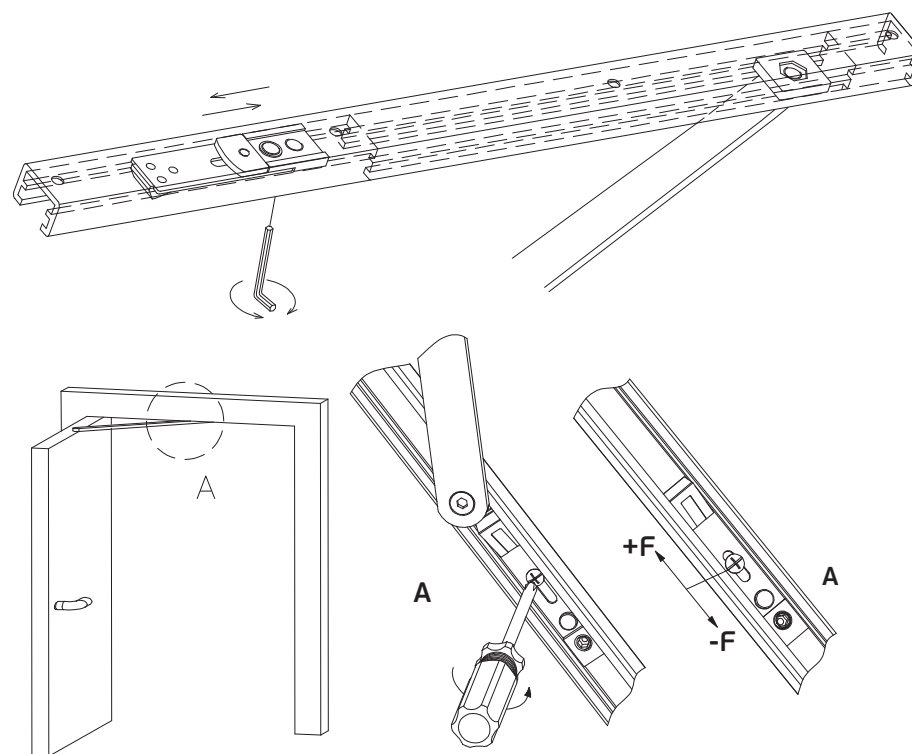
BACK CHECK ADJUSTMENT / AJUSTE DE LA LIMITACIÓN DE APERTURA



ÂNGULO DE ABERTURA (AJUSTE DE PARAGEM NA ABERTURA) /

OPENING ANGLE (HOLD OPEN ADJUSTMENT) /

ÁNGULO DE APERTURA (AJUSTE DE PARAGEM DE APERTURA)



T. (+351) 224 663 230 / F. (+351) 224 839 841 / e-mail - jnf@jnf.pt / www.jnf.pt

Os produtos apresentados seguem especificações técnicas internas da J. Neves e Filhos S. A. As dimensões são meramente indicativas. Reservamos o direito de fazer alterações técnicas que permitam a melhor performance dos nossos produtos, sem aviso prévio. Todos os desenhos e fotografias são propriedade intelectual da J. Neves e Filhos S. A. As medidas apresentadas estão em milímetros

The presented products follow technical specifications from J. Neves e Filhos S. A. The dimensions of the pieces are merely a reference. We reserve the right to introduce technical improvements in our products without previous advice. All drawings and photographs are the intellectual property of J. Neves e Filhos S. A. The measures are presented in millimeters

Los productos presentados siguen las especificaciones técnicas de J. Neves e Filhos S. A. Las dimensiones son indicativas. Nos reservamos el derecho de realizar cambios técnicos que permitan obtener un rendimiento óptimo de nuestros productos sin previo aviso. Todos los dibujos y fotografías son propiedad intelectual de J. Neves e Filhos S. A. Las medidas se presentan en milímetros

Rua das Mimosas, 849/851
Zona Industrial das Mimosas
S. Pedro da Cova | Ap. 75 4424-909
Gondomar PORTUGAL

PÁGINA
PAGE 4/4