



EN1154 3 8 2 1 1 3 4

ML.21.812 DOUBLE ACTION

Mola de porta aérea hidráulica de embutir para portas de dupla acção.

Braço anti-vandalismo

Força ajustável: 2-4

Largura máxima de porta: 1100mm

Peso máximo de porta: 130 kg

Ajuste de força por mola

Mecanismo CAM

Velocidade de fecho ajustável por válvula

Velocidade de fecho final ajustável por válvula

Sistema de retenção na abertura (amovível)

Ângulo de abertura 240°

Mola reversível

Certificado corta fogo

Marcação CE

Concealed hydraulic overhead door closer for double action.

Sliding arm

Adjustable power: 2-4

Maximum door width: 1100mm

Maximum door weight: 130 kg

Power adjustment by spring

CAM action mechanism

Closing speed adjustable by valve

Latching speed adjustable by valve

Hold open system (removable)

Opening angle 240°

Reversible door closer

Certified fire proof

CE marking

Cierra puertas hidráulico de embutir para puertas de doble acción.

Braço antivandalismo

Fuerza ajustable: 2-4

Ancho máximo de puerta: 1100mm

Peso máximo de puerta: 130 kg

Regulación de fuerza por muelle

Mecanismo de CAM

Velocidad de cierre ajustable por válvula

Velocidad de golpe final ajustable por válvula

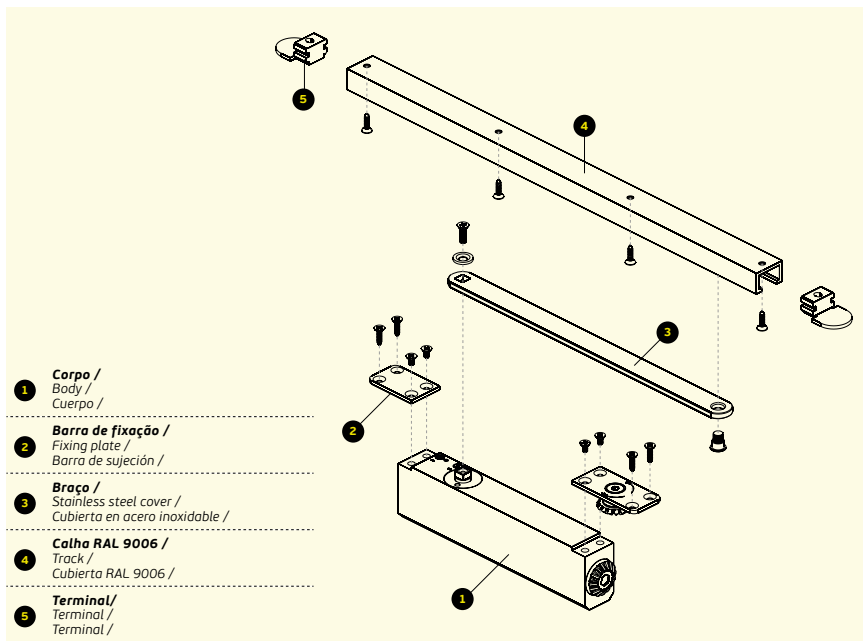
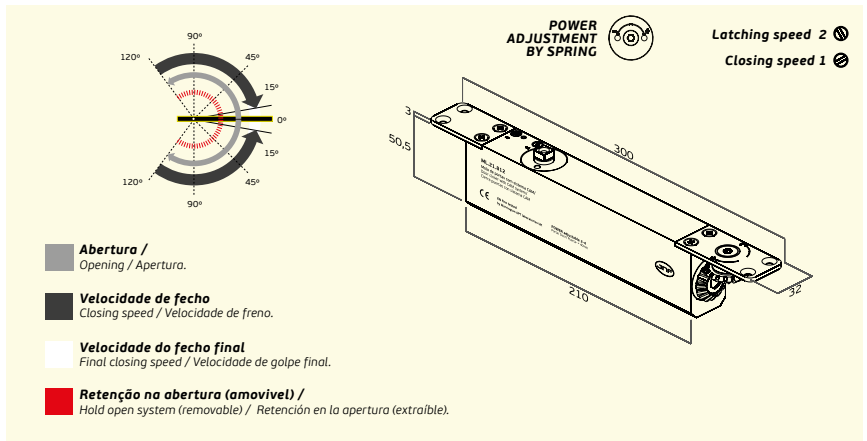
Sistema de retención en la apertura: extraíble

Ángulo de apertura 240°

Cierra puertas reversible

Certificada corta fuego

Marcación CE



KI.812 Kit intumescente para mola de porta IN.21.812 /

Intumescent kit for door closer IN.21.812 /
Kit intumescente para cerrar puertas IN.21.812



21.812.PL Terminal em plástico para a calha IN.21.812 / Plastic terminal for track IN.21.812 / Terminal en plástico para calha IN.21.812

