

MOLAS DE PORTA DE EMBUTIR / CONCEALED DOOR CLOSERS / CIERRA PUERTAS DE EMBUTIR



EN1154 3 8 3 1 1 3

ML.21.801

Mola de porta aérea hidráulica de embutir para portas de batente.

Braço anti-vandalismo

Força: 3

Largura máxima de porta: 950 mm

Peso máximo de porta: 100 kg

Mecanismo cremalheira e pinhão

Velocidade de fecho ajustável por válvula

Velocidade de fecho final ajustável por válvula

Sistema de retenção na abertura (amovível)

Ângulo de abertura 120°

Mola reversível

Certificado corta fogo

Concealed hydraulic overhead door closer to single action.

Sliding arm

Power: 3

Maximum door width: 950 mm

Maximum door weight: 100 kg

Rack and pinion mechanism

closing speed adjustable by valve

Latching speed adjustable by valve

Hold open system: revolvable

Opening angle 120°

Reversible door closer

Certified fire proof

Cierra puertas hidráulico de embutir para puertas de batiente.

Braço antivandalismo

Fuerza: 3

Ancho máximo de puerta: 950 mm

Peso máximo de puerta: 100 kg

Mecanismo de piñon y cremallera

Velocidad de cierre ajustable por válvula

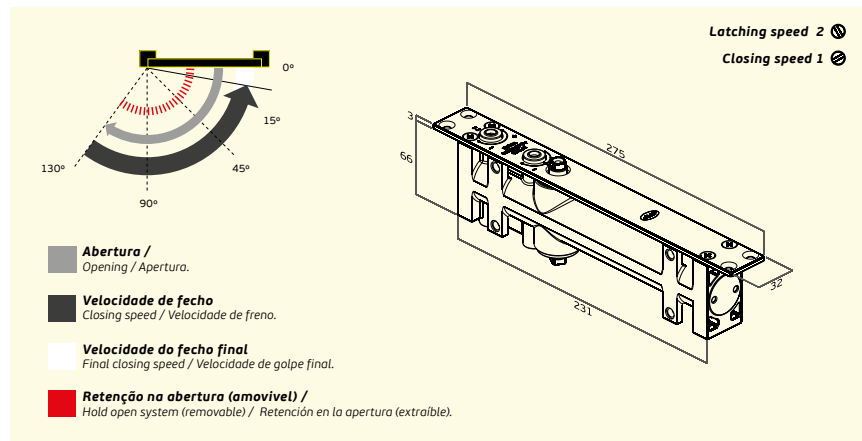
Velocidad de golpe final ajustable por válvula

Sistema de retención en la apertura: extraíble

Ángulo de apertura 120°

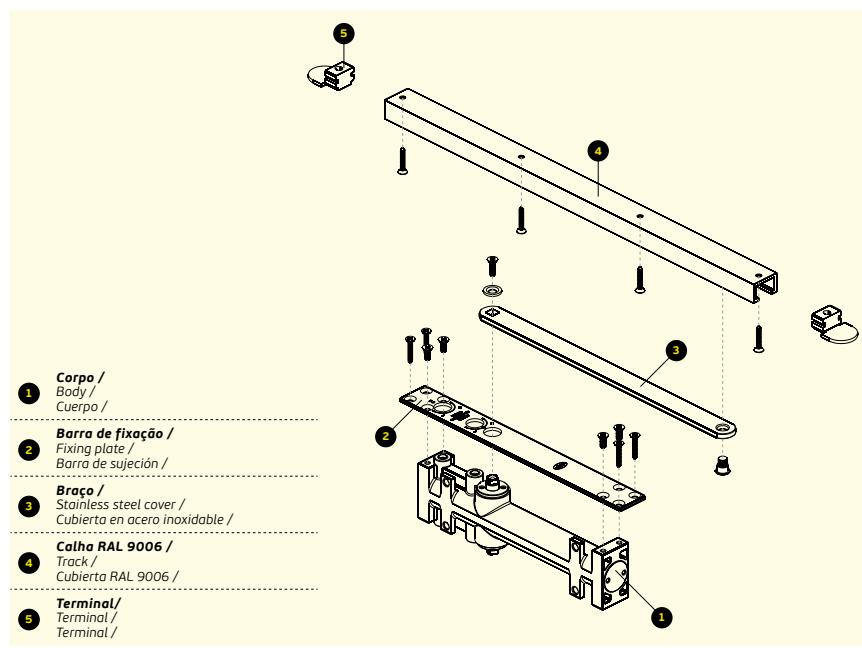
Cierra puertas reversible

Certificada corta fuego



Latching speed 2

Closing speed 1



KI.801

Kit intumescente para mola de porta IN.21.801 /

Intumescent kit for door closer IN.21.801/

Kit intumescente para

cierra puertas IN.21.801



21.812.PL

Terminal em plástico para a calha IN.21.801 /

Plastic terminal for track IN.21.801 /

Terminal en plástico

para calha IN.21.801

