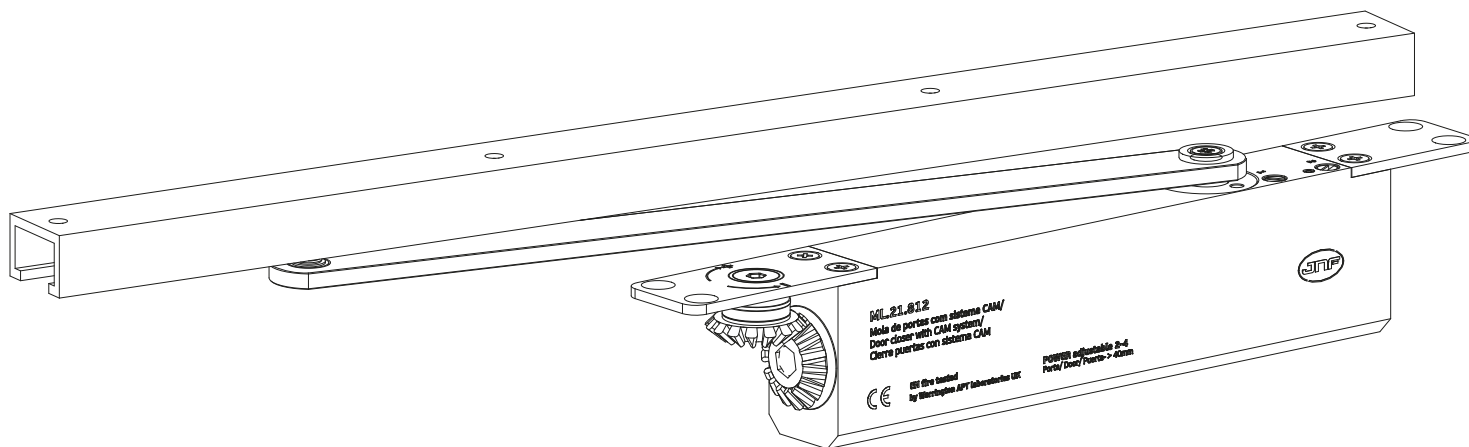
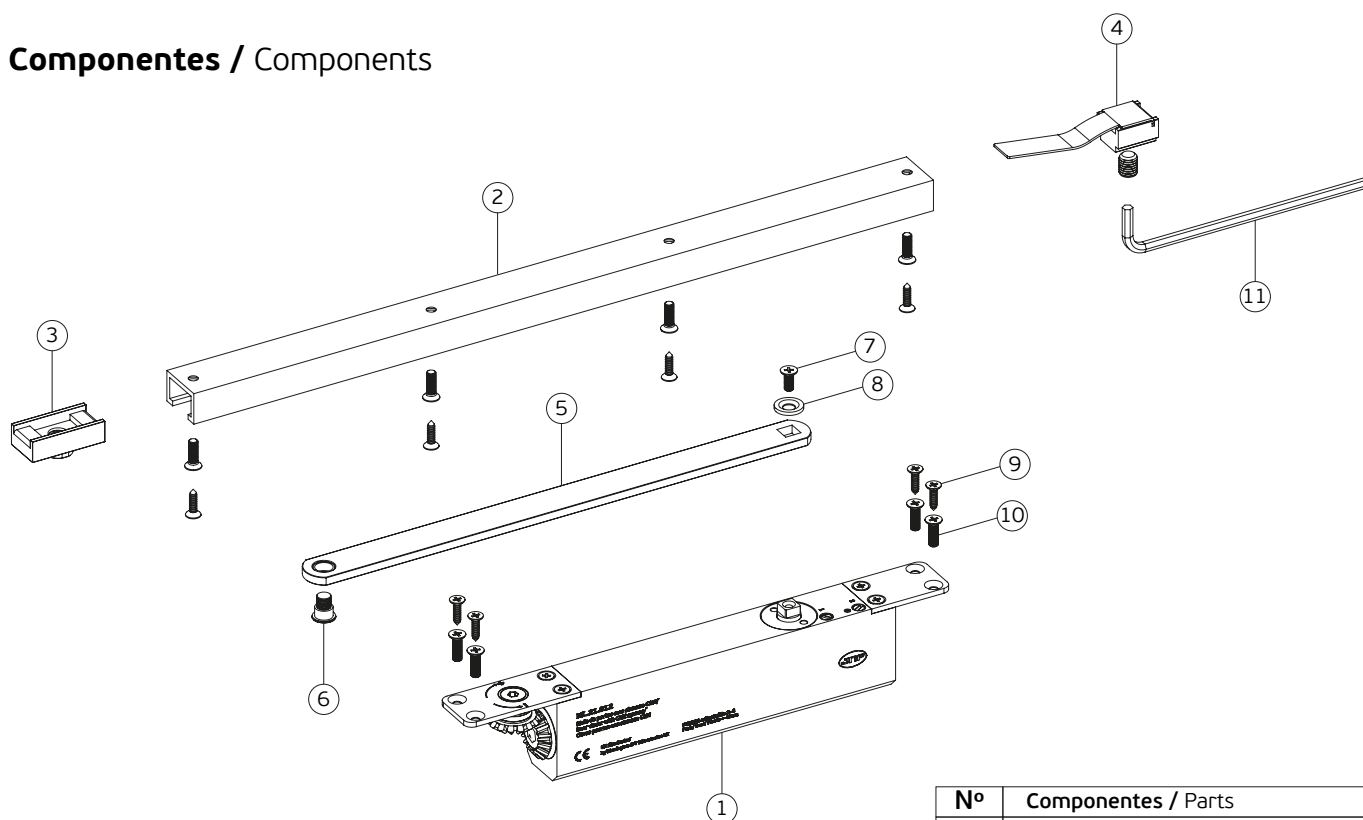


ML.21.812

**MOLA DE PORTA AÉREA DE EMBUTIR PARA PORTAS DE DUPLA AÇÃO/
CONCEALED OVERHEAD DOOR CLOSER FOR DOUBLE ACTION DOORS/
CIERRA PUERTAS DE EMBUTIR PARA PUERTAS DE DOBLE ACCIÓN.**



Componentes / Components

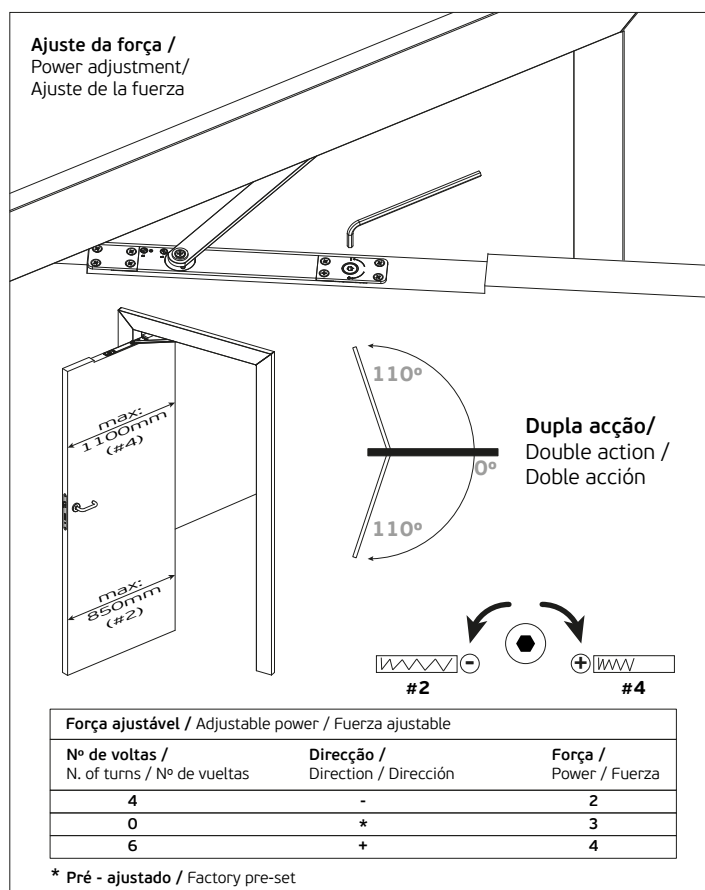
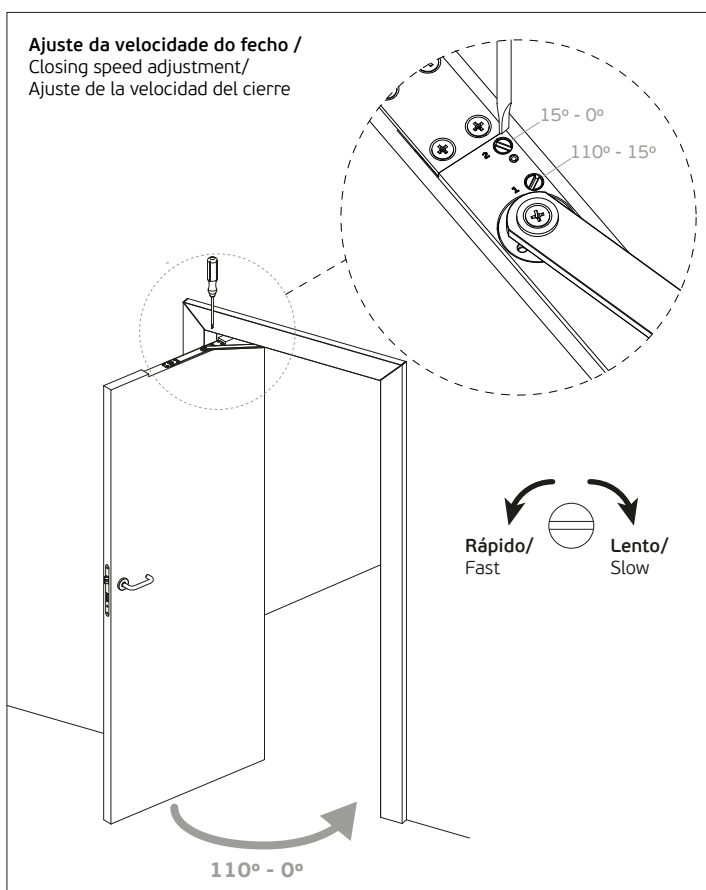
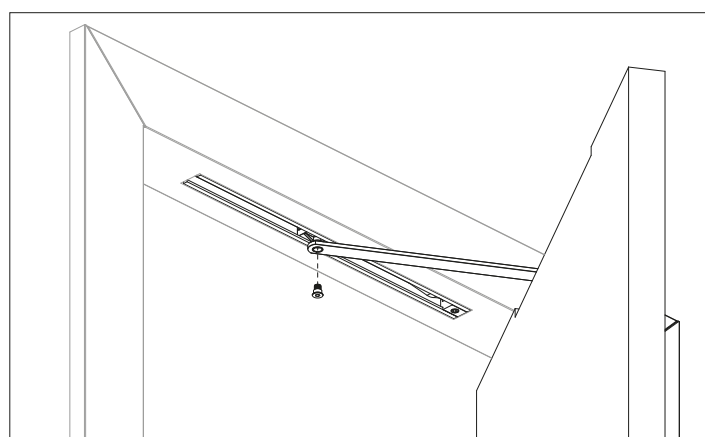
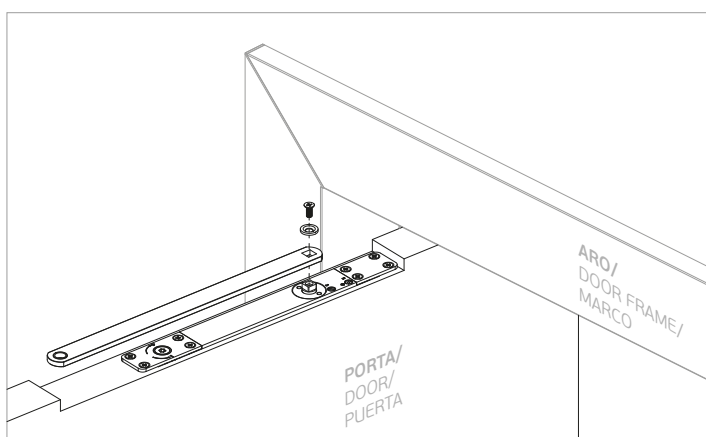
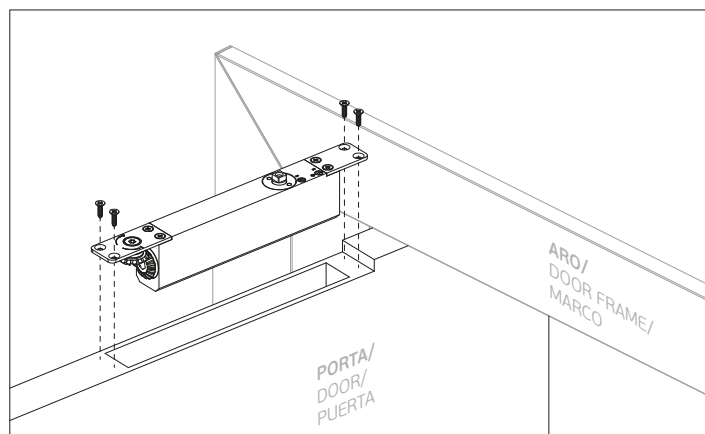
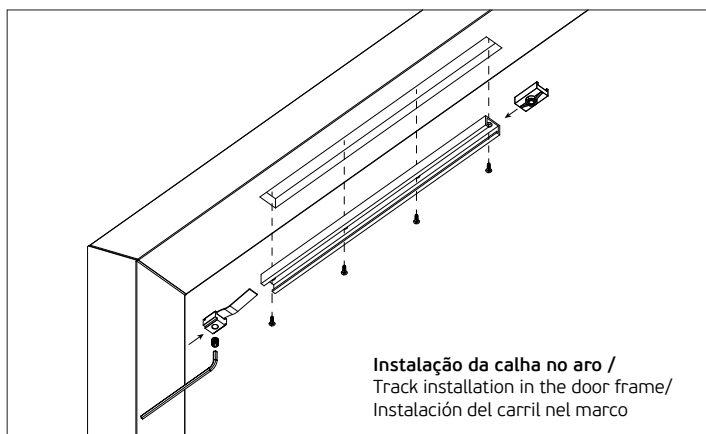


Nº	Componentes / Parts	Qt.
1	Corpo / Body	1x
2	Calha / Track	1x
3	Batente / Stopper	1x
4	Retentor / Retainer	1x
5	Braço / Arm	1x
6	Parafuso de fixação / Fixing screw - M8	1x
7	DIN 965 - M5x12mm	1X
8	Anilha / Washer	1X
9	DIN 7981 - 4,9x16mm	8x
10	DIN 965 - M5x15mm	8x
11	Chave Allen / Allen key - 5mm	1x

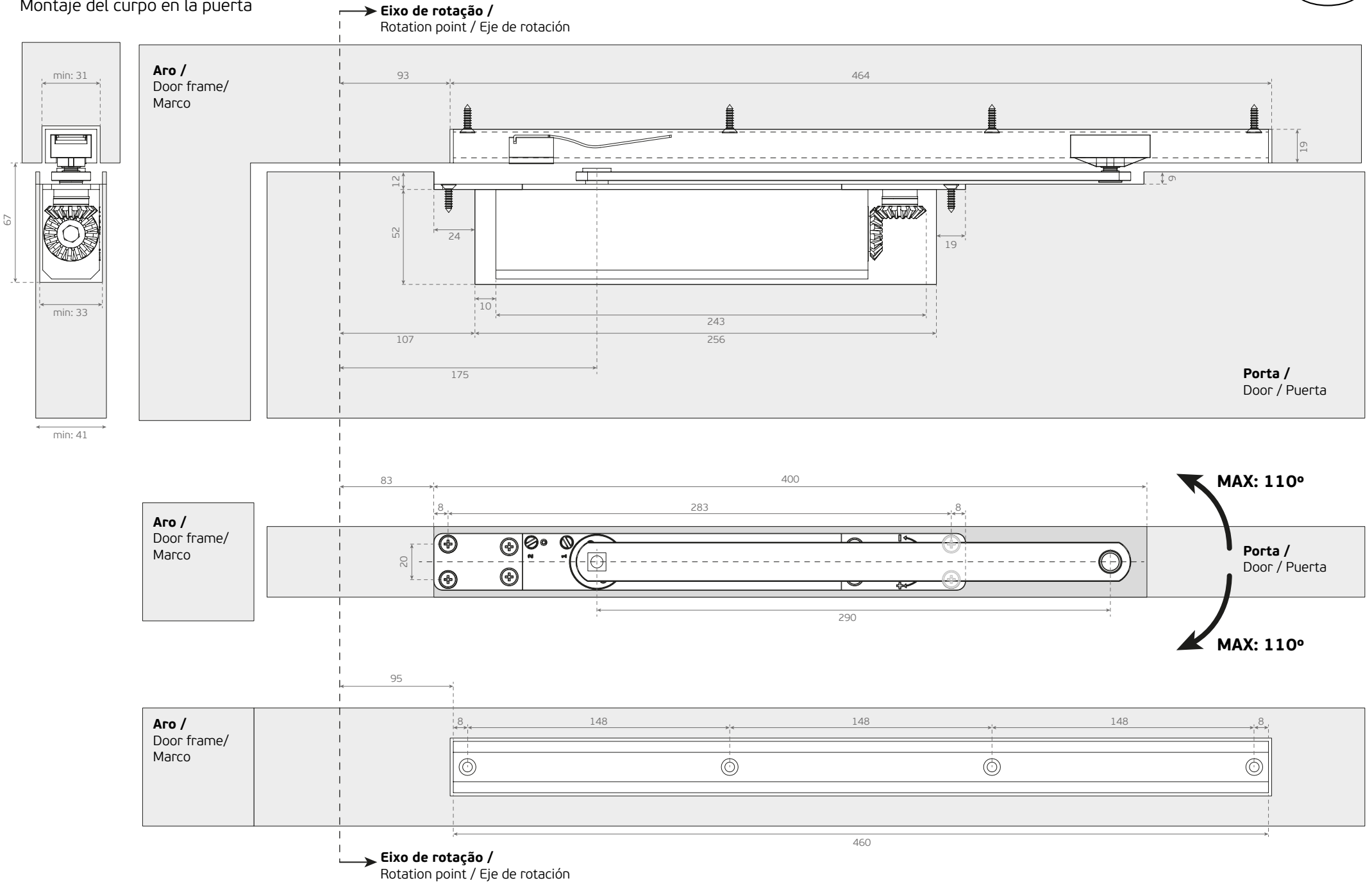


EN fire tested
by Warrington APT laboratories UK

Instalação / Installation / Instalación



Montagem da mola na porta /
Assembling the body on the door /
Montaje del cuerpo en la puerta



Montagem da mola no aro /
 Assembling the body on the door frame /
 Montaje del cuerpo en el marco

