

TECTUS TE 640 3D

Verdeckt liegendes Bandsystem
für ungefälzte schwere Objektüren

Concealed hinge system
for unrebated heavy duty doors



Die stufenlose 3D-Verstellung:
Seite und Höhe +/- 3 mm, Andruck +/- 1 mm
Verstellungen mit Innensechskant-Schlüssel 4 mm

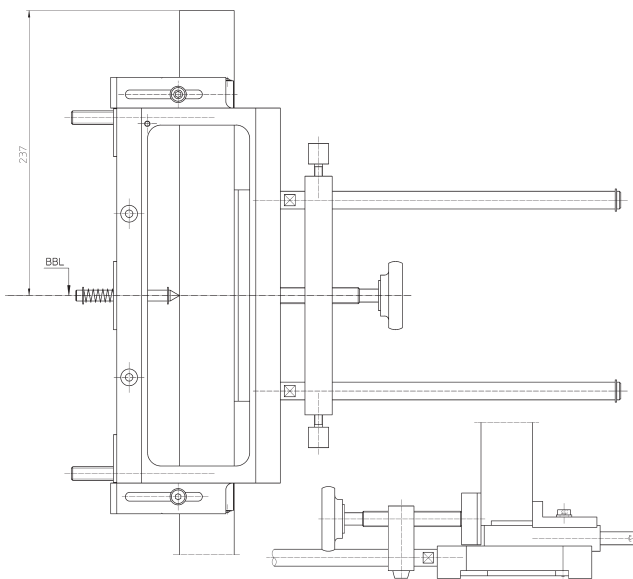
Infinitely variable 3D adjustment:
Side and height +/- 3 mm, depth +/- 1 mm
Adjustments made using a 4 mm Allen key

Die Bandbezugslinie (BBL):

Der Abstand der 1. BBL ist **241 mm** vom Zargenfalz bzw. 237 mm bis Oberkante Türfalz. Zwischen 1. und 2. BBL ist der Abstand abhängig von der Türblatthöhe.

Hinge reference line (HRL):

The 1st HRL is **241 mm** from the frame rebate or 237 mm from the upper edge of the door rebate. The distance between the 1st and 2nd HRL depends on the height of the door leaf.



Justieren der Frässhablone

Universalfräsrahmen nach Übertragen der BBL-Maße auf der Tür bzw. Zarge aufspannen. Montageanleitung und die Angaben auf der Frässhablone beachten!

Adjust the template

Once the HRL dimensions have been transferred, clamp the universal cutting milling frame onto the door or frame. Follow the fixing instruction and the information on the template!

Frässhablonen

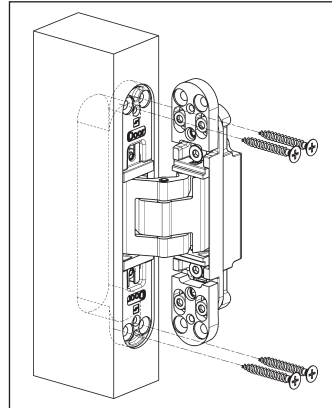
Für diesen Bandtyp sind die unten aufgeführten Frässhablonen auszuwählen:

Templates

Select the cutting template listed below, depending on the hinge type:

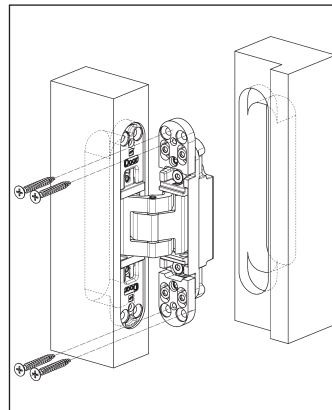
Stufe 1/Position 1	Stufe 2/Position 2
Nr. 5 250 659 5	Nr. 5 250 689 5

Die Montage Installation



Die Fräsungen vornehmen, Fräser 24 mm Ø, Anlaufring 30 mm Ø, Bandflügelteil (gekennzeichnet mit "Door") mit Holzschrauben 5 mm Ø verschrauben.

Conduct the routing, cutter 24 mm Ø, collar ring 30 mm Ø, screw hinge door part (marked as door) using 5 mm Ø wood screws.

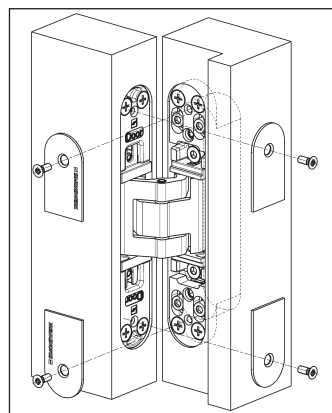


Bandrahmenteil je nach Zargentyp befestigen. Ggf. die oberen Klemmschrauben der Höhenverstellung pro Band leicht lösen.

Blockzarge: Mit Holzschrauben 5 mm Ø verschrauben. Weitere Zargentypen siehe Blatt 2

Fasten hinge frame part depending on the frame type. If required, please loose slightly the upper clamping screws for the height adjustment.

Block frame: Screw with 5 mm Ø wood screws
For further frame types, see page 2



Die Abdeckplättchen mit beiliegenden Schrauben auf Rahmen- und Flügelteil verschrauben.

Screw the small cover plates using the enclosed screws onto frame and door part.

Nach der Montage alle Klemm- und Befestigungsschrauben auf festen Sitz überprüfen.

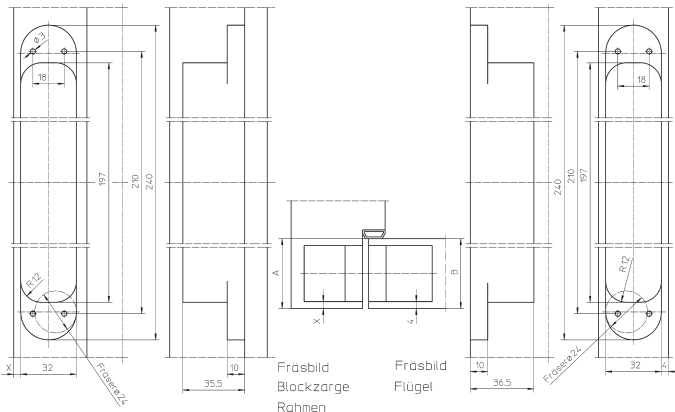
Double-check the fastening of all clamping and fixing screws after installation.

TECTUSTE 640 3D

Verdeckt liegendes Bandsystem
für ungefälzte schwere Objektüren

Concealed hinge system
for unrebated heavy duty doors

Fräsmaße für Holztüren · Milling dimensions for timber doors

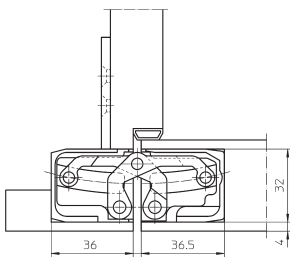


Berechnung der Fräsmaße: A = Zargenfalttiefe bis Dichtungsebene, B = Türblattstärke bzw. erste Türfalz: **A - B + 4 = Maß X**
Das Ergebnis muss ein Maß zwischen 4 mm und max. 6 mm sein.
(Stahlzarge: X = 5 mm)

Calculation of milling dimensions: A = Frame rebate depth up to sealing level, B = Door leaf thickness or first door rebate: **A - B + 4 = Dimension X**
The result must be a dimension between 4 mm and max. 6 mm.
(Steel frame: X = 5 mm)

Einbausituationen weitere Zargentypen Installation situations of further frame types

Holzfutterzarge · Wooden casing frame



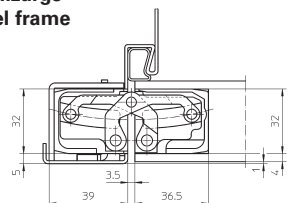
Zur Stabilisierung muss eine zusätzliche Befestigungsplatte (TECTUSTE 640 3D FZ) eingesetzt werden.

An additional fixing plate (TECTUSTE 640 3D FZ) must be used for stability.

Die Befestigungsplatte rückseitig plazieren. Das Band mit den beiliegenden Schrauben M5 an der Befestigungsplatte verschrauben. Je nach Zargenkonstruktion Distanzplättchen einsetzen.

Position the fixing plate at the rear. Screw the hinge using the enclosed M5 screws on to the fixing plate. Depending on the frame design, use the small spacer plates.

Stahlzarge Steel frame



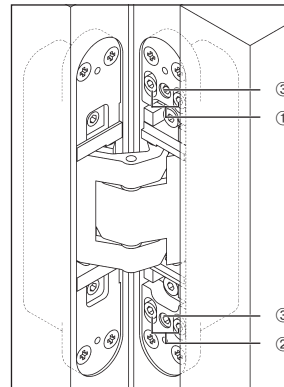
Zur Befestigung muss die Stahlzarge mit einem Aufnahmeelement (TECTUSTE 640 3D SZ) ausgestattet sein.

The steel frame must be equipped with a receiver (TECTUSTE 640 3D SZ) for fastening.

Aluminiumzarge: Mit Aufnahmeelement des Zargenherstellers
Aluminium frame: with the receiver of the frame manufacturer

Weitere Produktinformationen:
Further product information:
www.simonswerk.com

Die stufenlose 3D-Verstellung (Innensechskantschlüssel 4 mm) Infinitely variable 3D adjustment (4 mm Allen key)

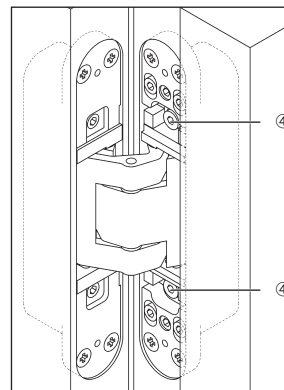


Höhenverstellung:

- Klemmschrauben ①+② leicht lösen
- Über die untere Höhenverstellungsschraube ③ die Tür in passende Position bringen (die obere Schraube zurückdrehen)
- Klemmschrauben ① fest anziehen
- Höhenverstellungsschraube ③ entlasten
- Klemmschrauben ② fest anziehen

Height adjustment

- Slightly loosen the clamping screws ①+②
- Adjust the vertical position of the door by turning the lower height adjustment screw ③ (turn the upper screw in the opposite direction)
- Retighten the clamping screws ①
- Relieve the lower height adjustment screw ③
- Retighten the clamping screws ②

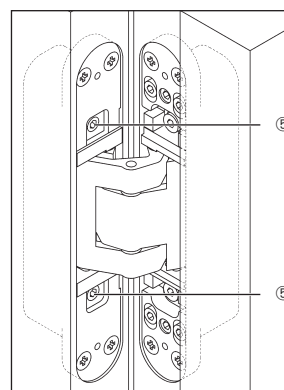


Andruckverstellung

- Klemmschrauben ④ leicht lösen
- Tür in passenden Andruck bringen
- Klemmschrauben ④ wieder festziehen

Depth adjustment

- Slightly loosen the fixing screws ④
- Put the door to the correct compression
- Retighten the clamping screws ④



Seitenverstellung

- Verstellspindel ⑤ mit Innensechskantschlüssel verstellen
- Drehung rechts – zur Bandseite (max. 3 mm)
- Drehung links – zur Schlossseite (max. 3 mm, Flügelteil darf nicht zum Gehäuse vorstehen)

Side adjustment

- Adjust the adjusting spindles ⑤ using a 4 mm Allen key
- Twist right - towards hinge (max. 3 mm)
- Twist left - towards lock (max. 3 mm door part must not stand out of the hinge body)

SIMONSWERK GmbH · Bosfelder Weg 5 · D-33378 Rheda-Wiedenbrück
Fon (0 52 42) 413-0 · Fax (0 52 42) 413-150
eMail: service@simonswerk.de · Internet: www.simonswerk.com