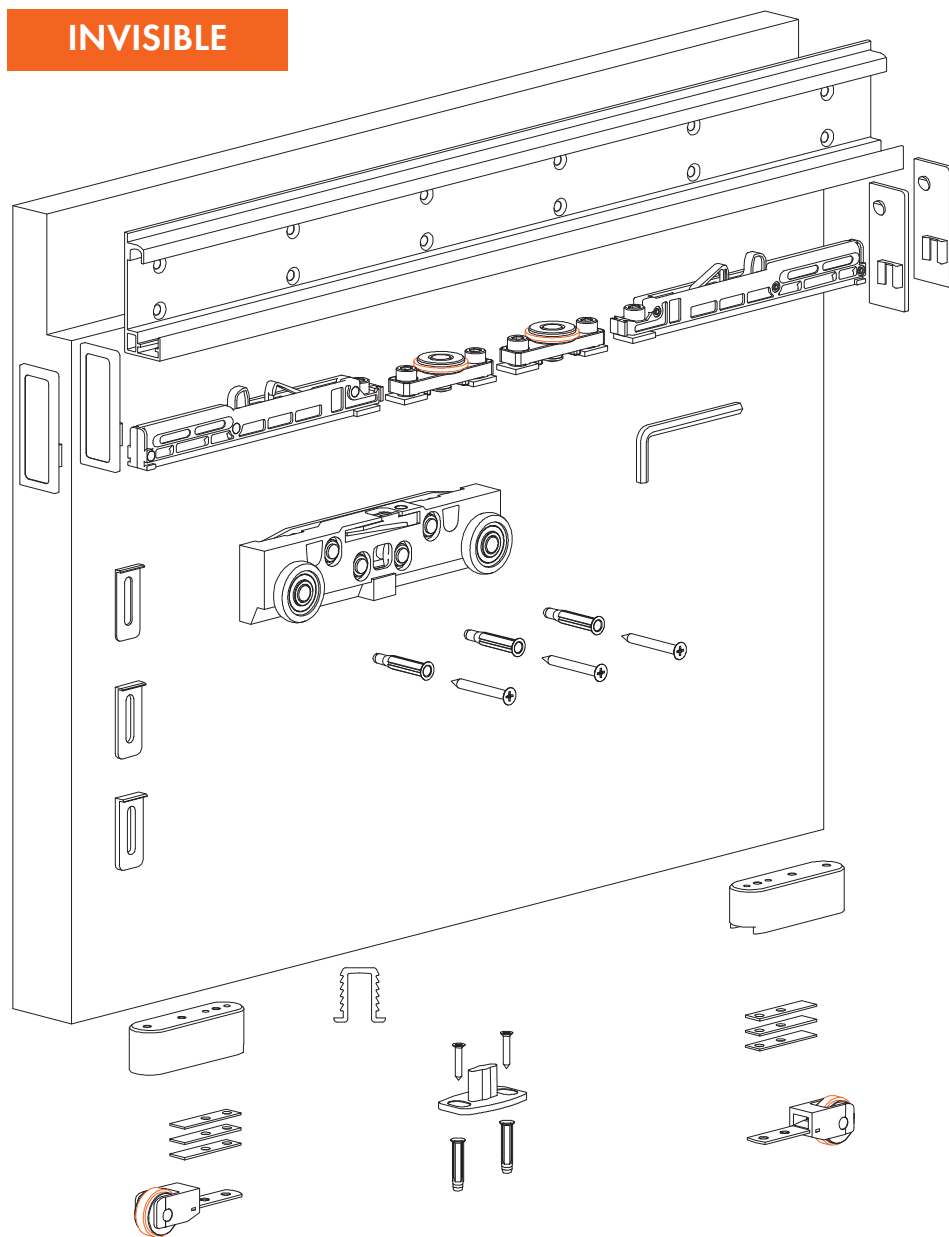
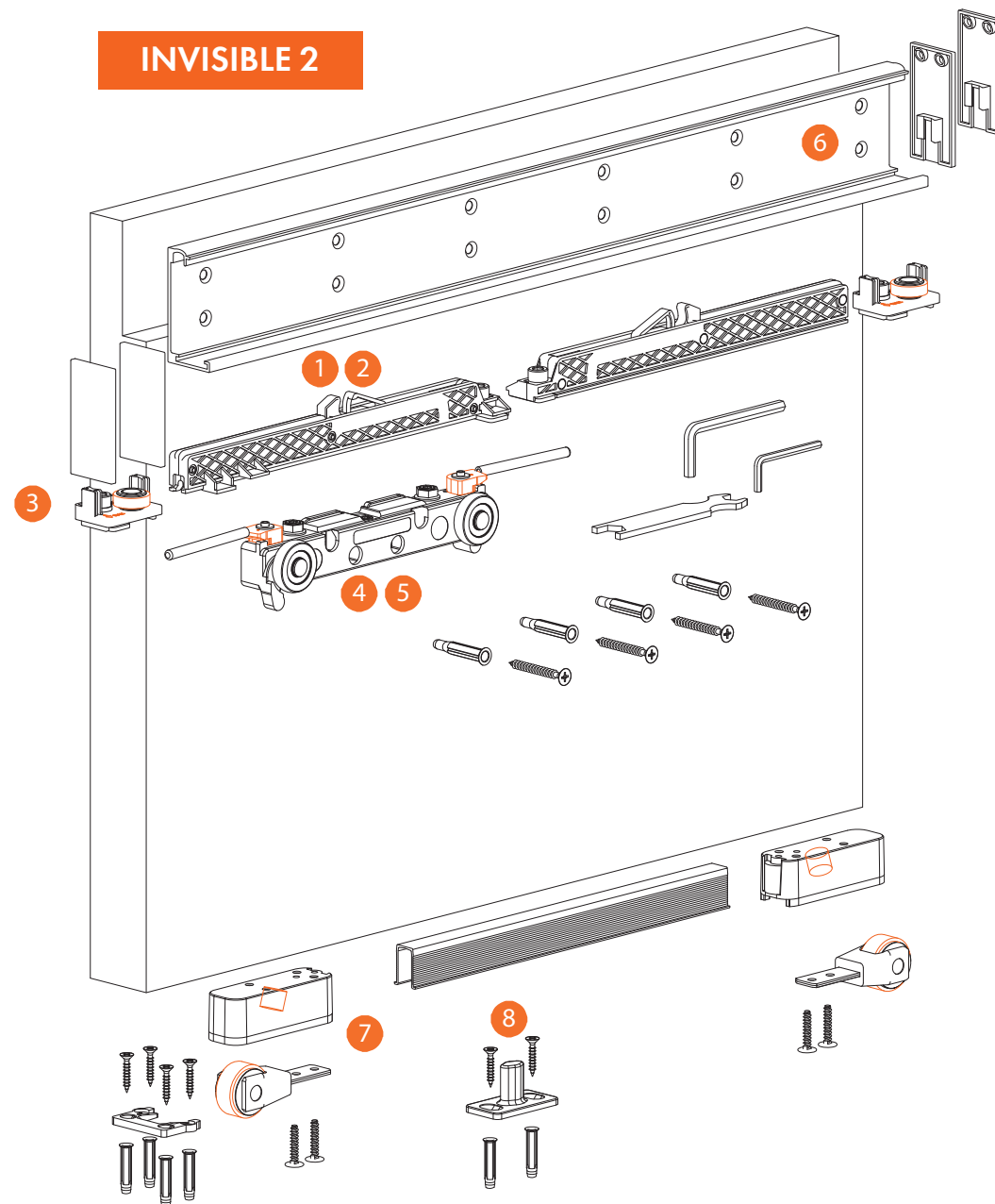


1. ИЗМЕНЕНИЯ И УЛУЧШЕНИЯ СИСТЕМЫ INVISIBLE

INVISIBLE

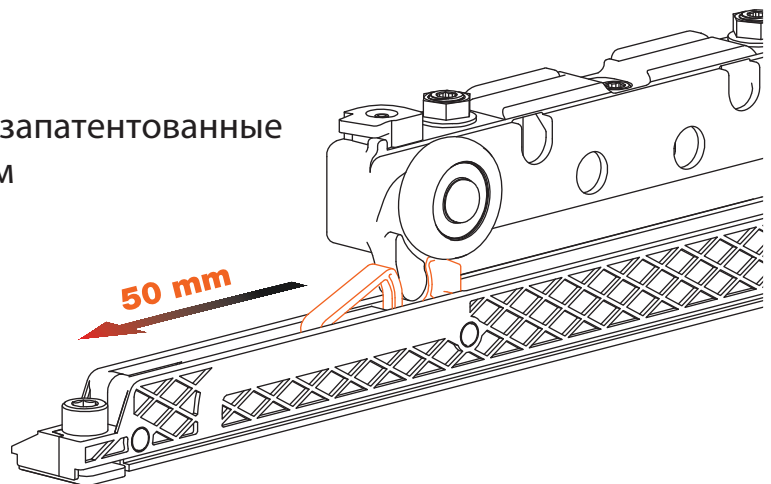


INVISIBLE 2



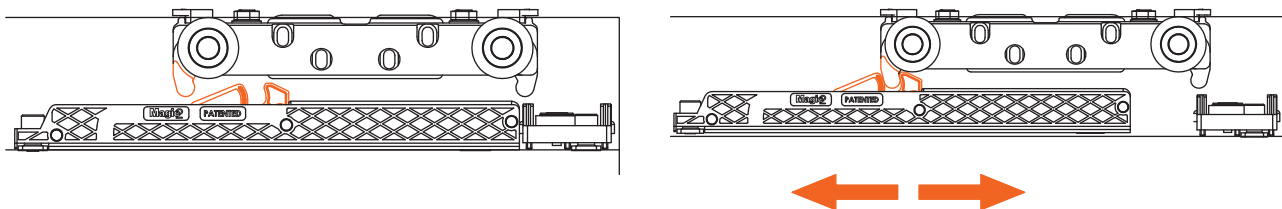
1 Автодовод на 50мм

Система **INVISIBLE2** включает новые запатентованные доводчики с расстоянием довода 50мм (на 20мм больше, чем в **INVISIBLE**), без изменения размеров двери.



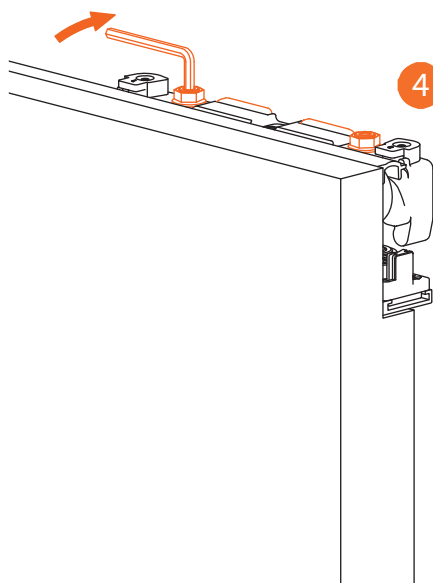
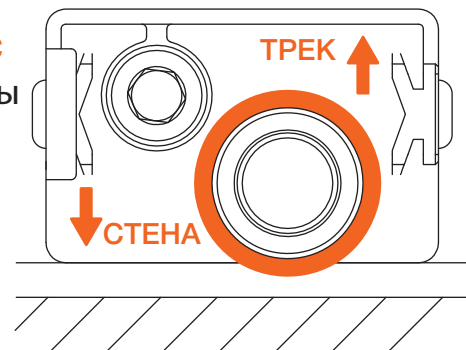
2 Новые доводчики с регулировкой расположения

Новые регулируемые доводчики **INVISIBLE2** теперь независимы от распорных колес и торцевых планок. Благодаря этому можно регулировать расположение доводчиков без снятия двери. После регулировки доводчик будет срабатывать раньше - это может быть необходимым при близком расположении мебели или стен к двери.



3 Новое расположение распорных колес

В системе **INVISIBLE2** распорные колеса перенесены ближе к краям двери - для лучшей защиты от взаимных касаний и повреждений двери и стен. В **INVISIBLE** колеса расположены ближе к середине двери.

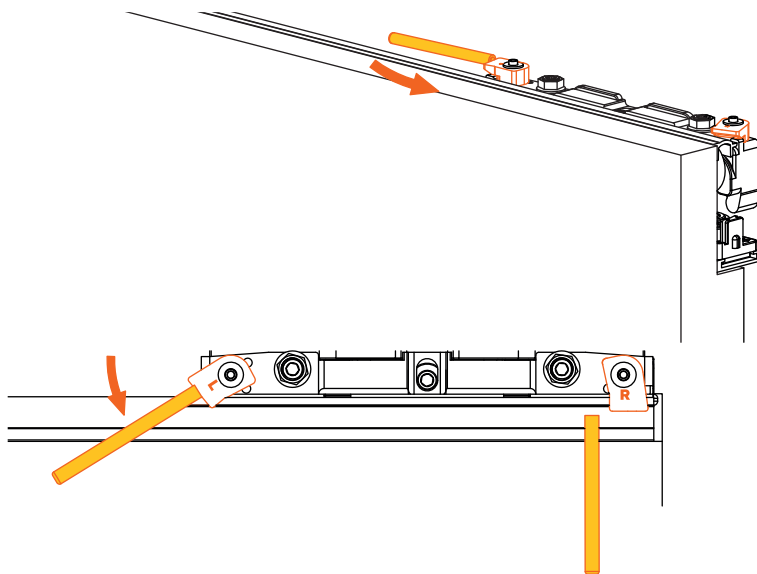


4 Новая запатентованная система регулировок

Новые ролики **INVISIBLE2** допускают следующие виды регулировки (см. инструкцию по установке):

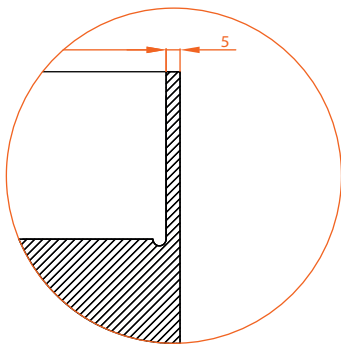
- Регулировка высота двери от пола.
- Микрометрическая регулировка расстояния от двери до стены.
- Микрометрическая регулировка параллельности двери и стены.

Регулировки расстояния до стены и параллельности предназначены для компенсации возможных неровностей стены. Все регулировки возможны сверху двери, без снятия с направляющей. Предыдущая версия **INVISIBLE** не включала функционала регулировок.



5 Удобная активация блокировки срыва двери

Ролики **INVISIBLE2** теперь включают два новых поворотных элемента блокировочной системы защиты от срыва двери с ролика. Эти элементы укомплектованы ручками-предохранителями, т.е. не требуются отдельные инструменты. После поворота и активации блокировки срыва необходимо снять ручки-предохранители и установить торцевые планки.



6 Встраиваемый направляющий трек без сквозного паза

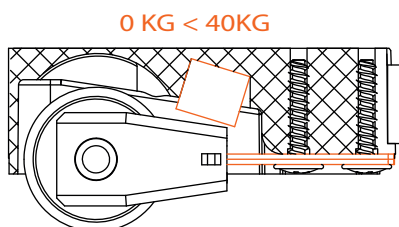
Верхний направляющий трек можно установить, встроив в несквозной паз. В этом случае дверное полотно остается цельным (без торцевых планок по торцам), что является большим плюсом с точки зрения эстетики по сравнению с **INVISIBLE**. Данная возможность не усложнит установку и регулировку, так как для этого достаточно доступа к верху двери.

7 Новые запатентованные нижние колеса с улучшенным ходом

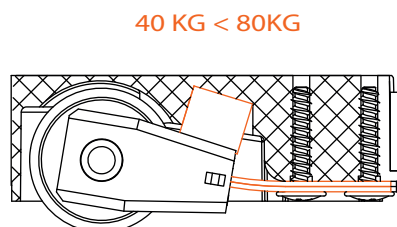
Новые нижние колеса **INVISIBLE2** оснащены запатентованной системой пружинной подвески и изготовлены с большим диаметром колес и увеличенными подшипниками и осями. Толщина резинового покрытия также была увеличена в два раза, усилив колеса и улучшив плавность хода. Еще одно важное запатентованное нововведение - это две фиксированных пружины, которые дополняют друг друга и амортизируют движение двери весом до 40кг. А при весе двери от 40кг до 80кг (максимально допустимый вес) угол колес автоматически изменится, после чего они упрутся в резиновый валик, действующий как дополнительный амортизатор. Монтаж упростился - в **INVISIBLE2** нет необходимости в установке одной, двух или трех планок в зависимости от веса двери.

Материал колес **INVISIBLE2** обладает следующими преимуществами:

- не оставляет следов на поверхности пола и стен
- устойчив к деформации в течение времени



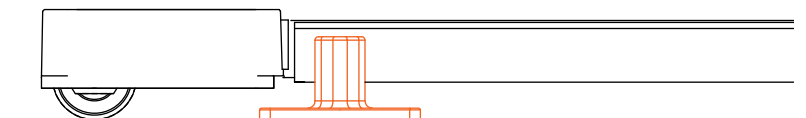
0 KG < 40KG



40 KG < 80KG

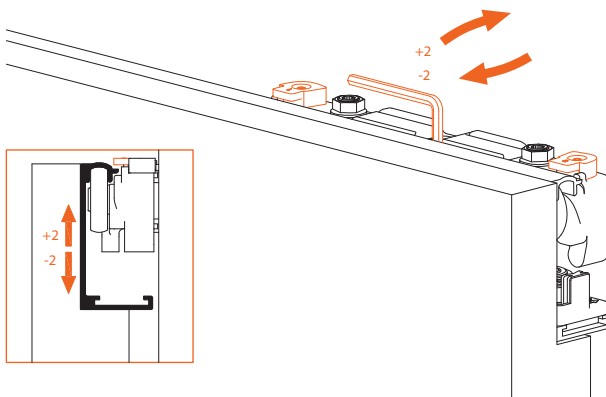
8 Бесшумная нижняя направляющая

Для улучшения плавности хода, система **INVISIBLE2** включает усиленный нижний направляющий флажок, изготовленный из сплава Zamak. Он расположен внутри нижнего пластикового профиля, благодаря чему дверь движется практически бесшумно.

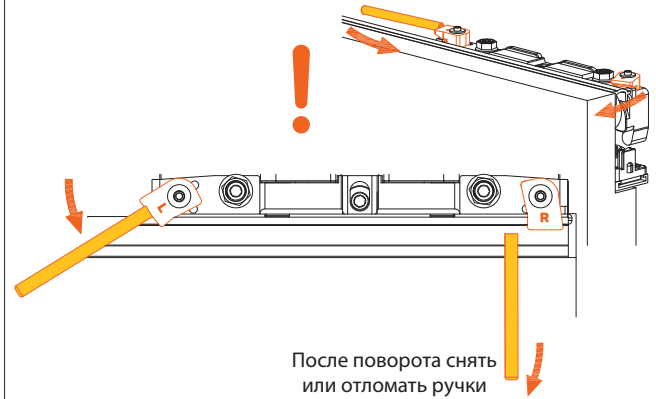


2. ИНСТРУКЦИЯ ПО УСТАНОВКЕ

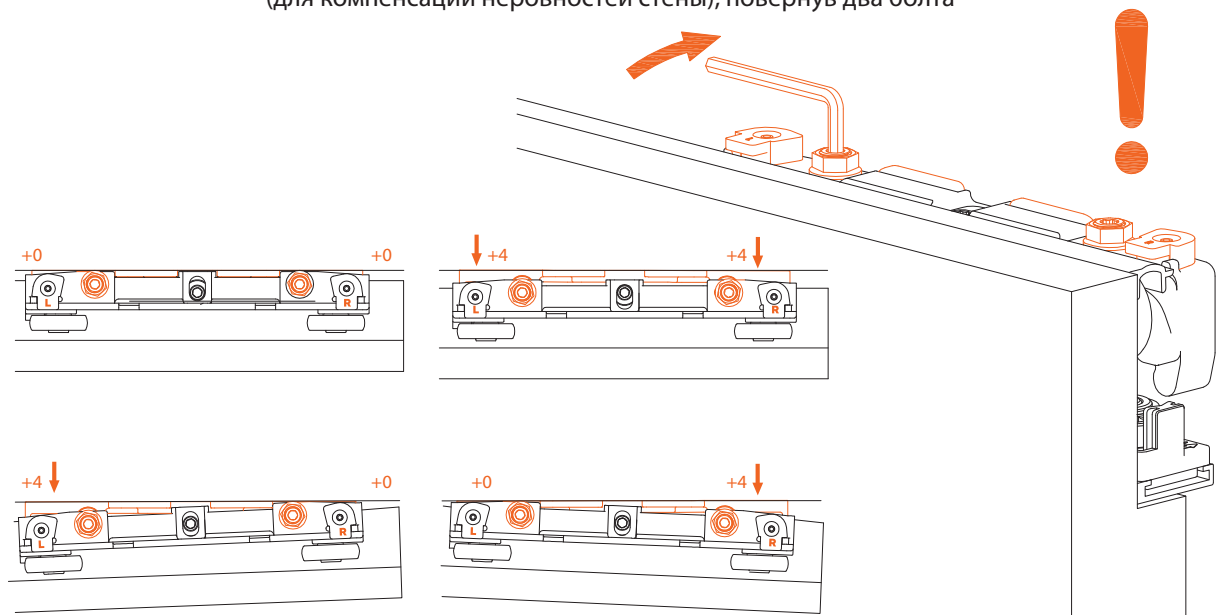
Отрегулировать высоту от двери до пола, повернув болт посередине ролика



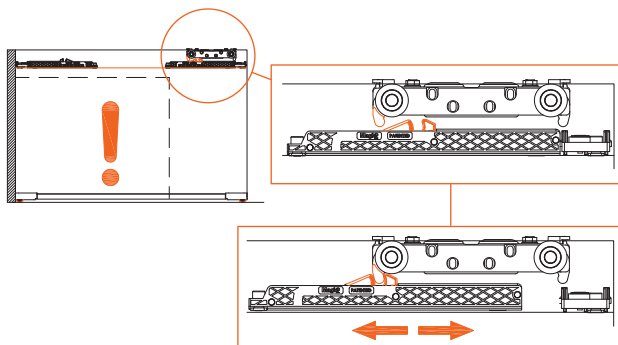
Активировать блокировочную систему защиты от срыва, повернув болты по краям ролика с помощью поворотных ручек, затем снять ручки



Отрегулировать расстояние от двери до стены и параллельность двери и стены (для компенсации неровностей стены), повернув два болта



При необходимости - отрегулировать расположение доводчика, двигая дверь относительно ролика



После установки и регулировки зафиксировать болты ключом

