

TDR
ВСЕ ДЛЯ ДВЕРЕЙ
<http://todoor.ru>

FOKUS

Новинки от KRONA KOBLENZ

представляет:

TDR
ВСЕ ДЛЯ ДВЕРЕЙ
<http://todoor.ru>

TDR
ВСЕ ДЛЯ ДВЕРЕЙ
<http://todoor.ru>



series
KUBICA
new model
K6700
PATENTED

Петля с 5 опорными точками, регулируемая по 3 осям

TDR
ВСЕ ДЛЯ ДВЕРЕЙ
<http://todoor.ru>

TDR
ВСЕ ДЛЯ ДВЕРЕЙ
<http://todoor.ru>

TDR
ВСЕ ДЛЯ ДВЕРЕЙ
<http://todoor.ru>

TDR
ВСЕ ДЛЯ ДВЕРЕЙ
<http://todoor.ru>





series
KUBICA
new model
K6700

PATENTED

ВСЕ ДЛЯ ДВЕРЕЙ

<http://todoor.ru>

Технические характеристики

Материал
ЗАМАК



ВСЕ ДЛЯ ДВЕРЕЙ

<http://todoor.ru>

Цвет

матовый хром "F1",
матовый никель "F2",
золото блестящее

Для дверей

600/900 мм x 2100 мм



ВСЕ ДЛЯ ДВЕРЕЙ

<http://todoor.ru>

Минимальная толщина

40 мм

Версия

Реверсивная

Регулировки

X: Горизонтальная +3, -2

Y: В глубину ±1

Z: Вертикальная ±3

Вес

50 Кг (с 2 петлями)

70 Кг (с 3 петлями)

70 Кг (с 4 петлями)

COVER



Арт.: _____

K 6700 CS (Петля с открыванием на 180° матовый хром "F1")

K 6700 NS (Петля с открыванием на 180° матовый никель "F2")

K 6700 OR (Петля с открыванием на 180° золото)

K 67 COVER CS

K 67 COVER CS CV

K 67 COVER NS

K 67 COVER NS CV

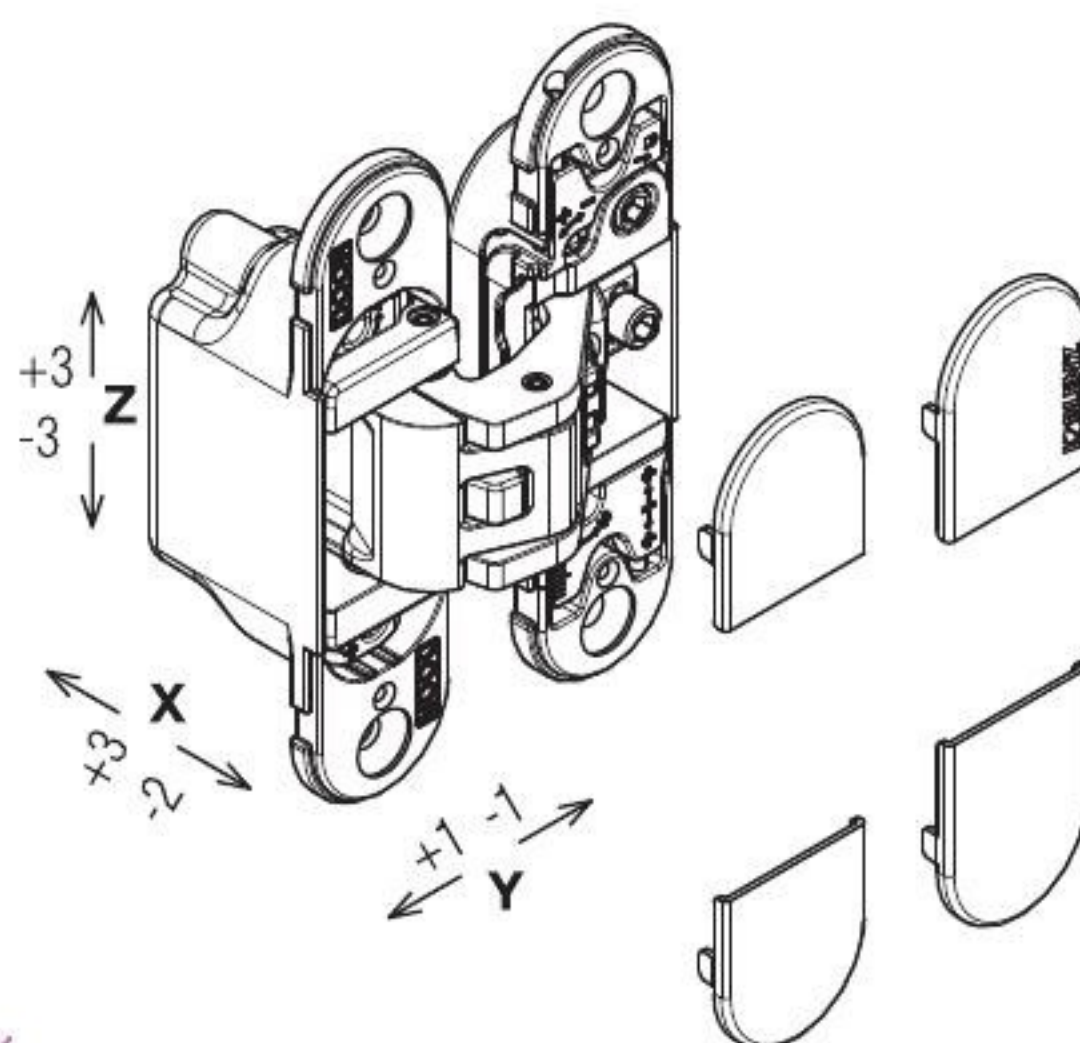
K 67 COVER OR

K 67 COVER OR CV



ВСЕ ДЛЯ ДВЕРЕЙ

<http://todoor.ru>



ВСЕ ДЛЯ ДВЕРЕЙ

PLUS

<http://todoor.ru>

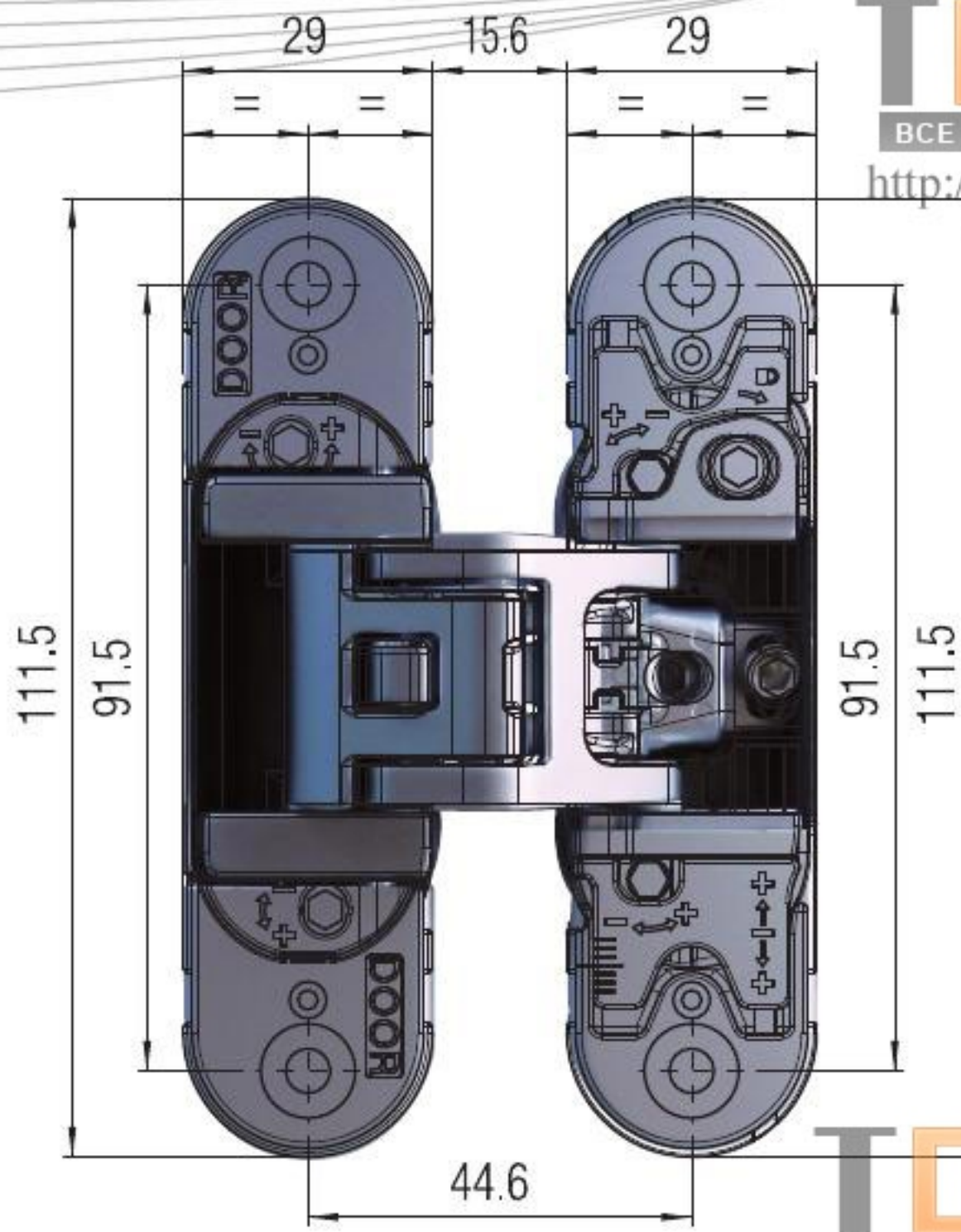


ВСЕ ДЛЯ ДВЕРЕЙ

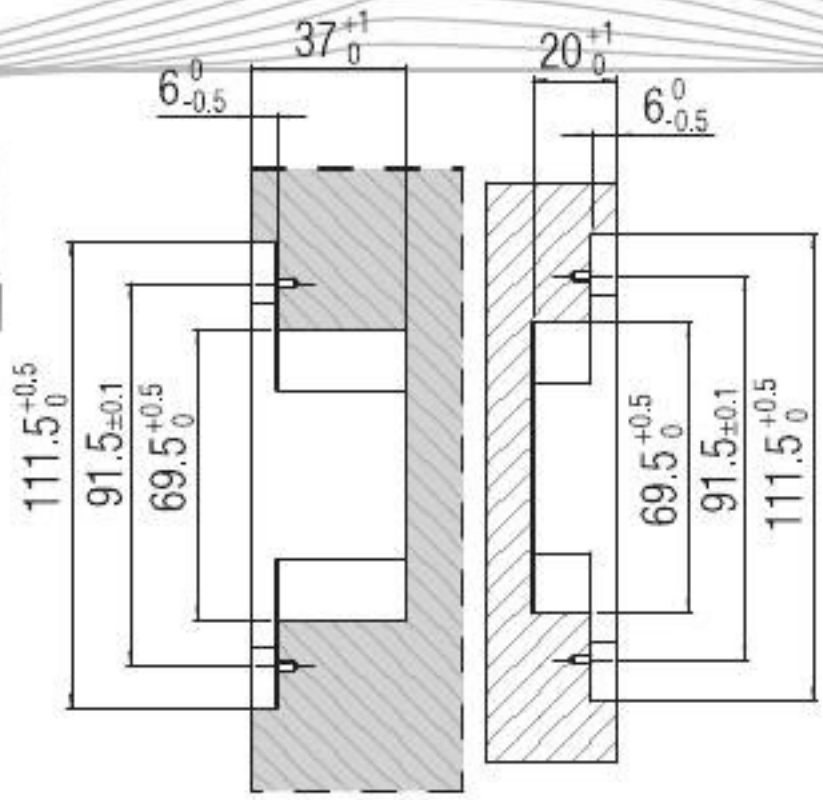
<http://todoor.ru>

- РЕВЕРСИВНАЯ: одна единственная петля, больше не разделенная на правую и левую модель, как раньше.
- РАЗЛИЧНЫЕ ГРУЗОПОДЪЕМНОСТИ: возможность использования 2, 3 или 4 петель на дверь, преодолевая стереотип необходимости использования 3 петель.
- ГРУЗОПОДЪЕМНОСТЬ: 50 кг с 2 петлями, 70 кг с 3 петлями, 70 кг с 4 петлями.
- НОВАЯ КОНЦЕПЦИЯ ОПОР: 5 точек опоры, полностью защищенные, препятствующие стиранию от трения.
- НОВЫЙ ДИЗАЙН: следуя последним модным тенденциям, имеет цветные декоративные колпачки для наилучшей отделки.

Техническая информация

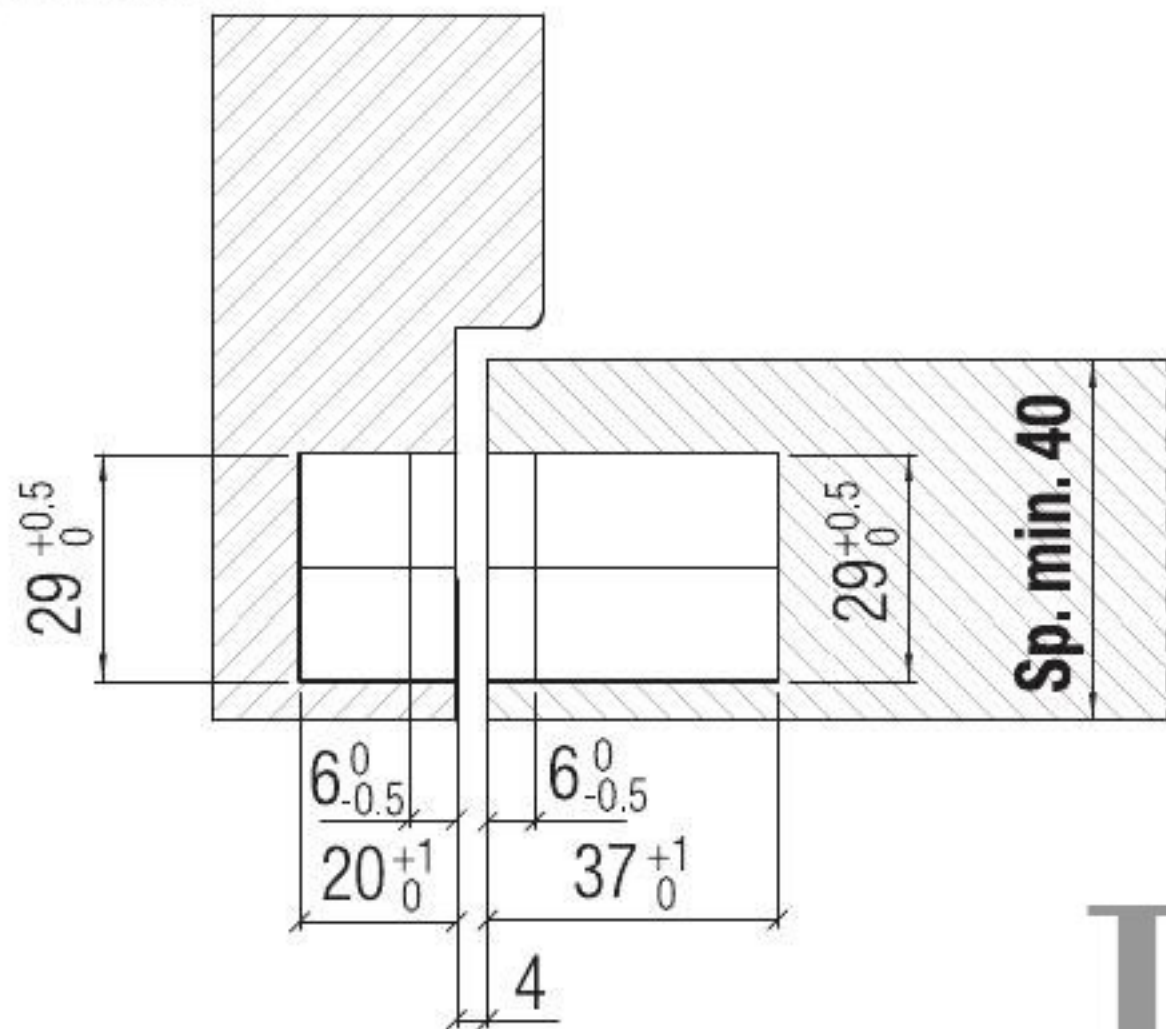


TDR
ВСЕ ДЛЯ ДВЕРЕЙ
<http://todoor.ru>

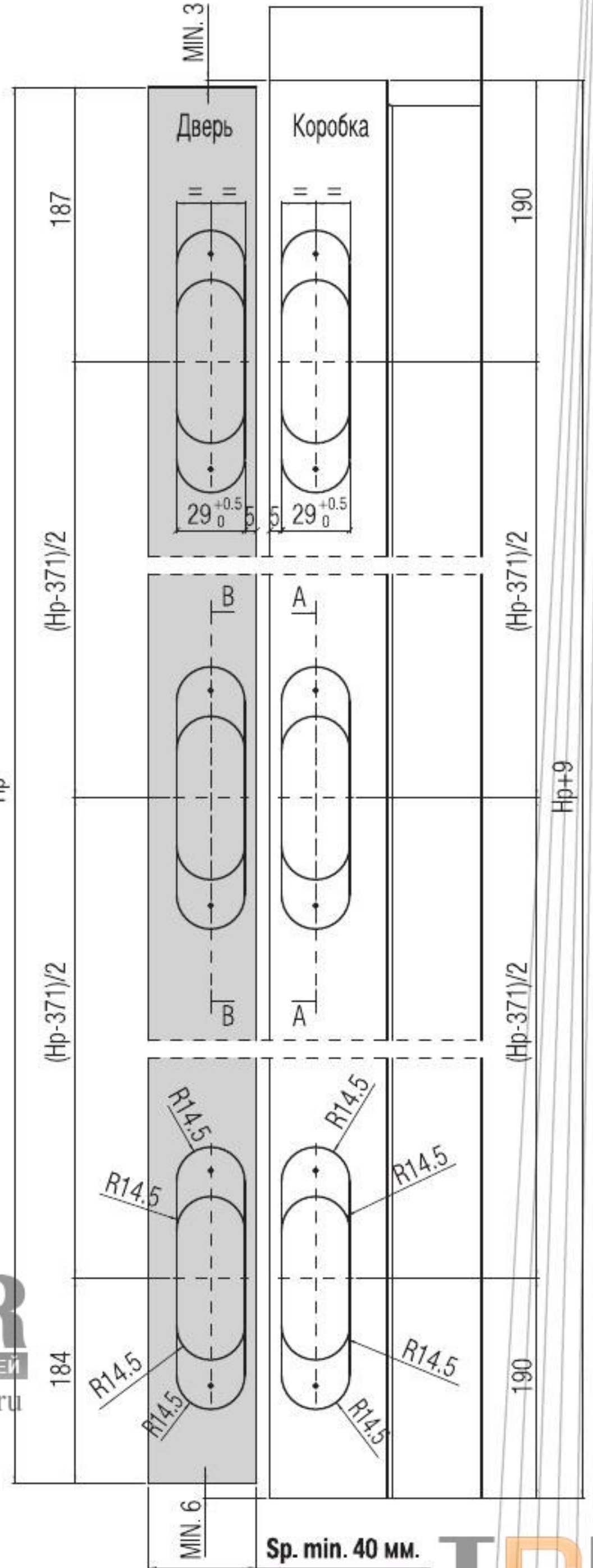


TDR
ВСЕ ДЛЯ ДВЕРЕЙ
<http://todoor.ru>

TDR
ВСЕ ДЛЯ ДВЕРЕЙ
<http://todoor.ru>



$\begin{matrix} +3 \\ \downarrow \\ Hp \\ \uparrow \\ -3 \end{matrix}$



TDR
ВСЕ ДЛЯ ДВЕРЕЙ
<http://todoor.ru>

TDR
ВСЕ ДЛЯ ДВЕРЕЙ
<http://todoor.ru>