



FINITURE FINISHES

CR

Cromo
Chrome
Chromé
Cromato
Хром

NL

nichel lucido
polished nichel
nichel poli
nichel brillo
Блестящая никель

CRS

Cromo satinato
Satin chrome
Chromé satin
Cromato satinado
Сатинированный хром

NS

nichel satinato
satin nichel
nichel satiné
nichel satinado
Сатинированный никель

GR

grafite
graphite
graphite
grafito
Графит

OL

ottone lucido
polished brass
laiton poli
laton brillo
Блестящая латунь

BP

Black pearl
Блэк перл

PVD

rivestimento in zirconio
finish in zirconium
revêtement en zirconio
acabado en zirconio
Циркониевое покрытие

FLA

Flare

DOR 24K

bagno oro
gold plated
doré à bain
baño oro
Окунание в Золото



FINITURE FINISHES

OA

oro antico 24K
old gold 24K
doré vieux 24K
Alt Gold 24K
dorato viejo 24K
Античное золото 24K

D

dorato
gold
doré
dorato
Позолота

POV

patinato oro vecchio
old gold
patiné or vieux
patinado oro vejo
Старинное золото и патина

DOR/POV

bagno oro/patinato oro vecchio
gold plated/old gold
doré à bain/patiné or vieux
baño oro/patinado oro vejo
Старинное золото и патина

AO/POV

argento opaco/patinato oro vecchio
satin silver/old gold
argent satiné/patiné or vieux
plata satinada/patinado oro viejo
Матовое серебро/
Старинное золото и патина

AL/POV

argento lucido/patinato oro vecchio
polished silver/old gold
argent poli/patiné or vieux
plata brilla/patinado oro viejo
Блестящее серебро/
Старинное золото и патина

BPS

black pearl satinato
satin black pearl
black pearl satin
black pearl satinado
Блэк перл

AV

argento vecchio
old silver plated
argent vieux
plata vieja
Старинное серебро

BAS

brunito satinato
satin bronze
bruni satin
brunito satinado
Сатинированная полировка

B

brunito
bronze
bruni
brunito
Полировка



FINITURE FINISHES

**Z**

Zigrinato
Grained
Moulu
Molido
Шагреневидный

**SB**

Smalto bianco
White enamel
Émail blanc
Esmalte blanco
Белая эмаль

**SBO**

Smalto bianco opaco
Matt white enamel
Émail blanche opaque
Esmalte blanco opaco
Матовая белая эмаль

**SNO**

Smalto nero opaco
Matt black enamel
Émail noir mat
Esmalte mate negro
Матовая черная эмаль

**SA**

Nero sabbia
Black sand
Sable noir
Arena negro
Черный песок

**W**

Noce scuro
Dark walnut
Noyer foncé
Nogal oscuro
Темный орех

**SD**

Smalto daino
Fawn-color enamel
Émail fauve
Esmalte leonado
Эмаль с песочным оттенком

**ST**

Smalto tortora
Dove-color enamel
Émail brun clair
Esmalte de color marrón claro
Эмаль бледно-коричневая с серо ватым оттенком

**28**

Cuoio-Avorio
Leather-Ivory
Cuir-Ivoire
Cuero-Marfil
Сожа-Слоновая кость

**19**

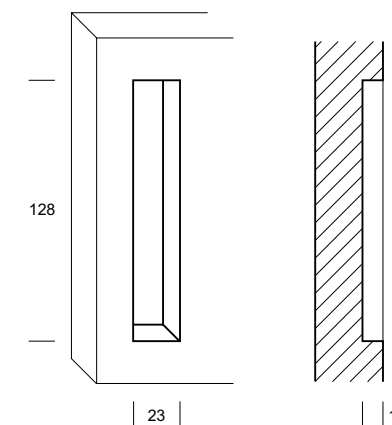
Cuoio-Caffè
Leather-Coffee
Cuir-Café
Cuero-Café
Сожа-кофейный

**02**

Cuoio-Nero
Leather-Black
Cuir-Noir
Cuero-Negro
Сожа-черный



INFORMAZIONI TECNICHE TECHNICAL INFORMATION



Fresatura maniglia incasso
Milling of fitted handle
Fraisage poignée encastrée
Fraesen Griff Einnahme
Fresado del tirador empotrado
Врезка ручек

