



КАТАЛОГ

замков и дверной фурнитуры

Содержание

Ручки дверные RM на круглом основании	2
Ручки дверные AR на круглом основании	8
Комплект для металлических дверей TOR XL	10
Ручки дверные SM на круглом основании	12
Ручки дверные XM на квадратном основании	16
Ручки дверные KM на квадратном основании	18
Ручки дверные DM на квадратном основании	20
Дверные ручки с врезными замками	23
Ручки-защёлки (KNOB)	25
Стальные петли для деревянных дверей	28
Магнитные и пластиковые межкомнатные механизмы	30
Пластиковые и металлические межкомнатные механизмы	32
Замки, корпуса замков	34
Корпуса замков для профильных дверей	35
Навесные замки	36
Замки и фурнитура для финских и технических дверей	38
Дверные доводчики	40
Замки для металлических дверей	42
Задвижки и девиаторы	44
Дверные глазки	45
Петли приварные для металлических дверей	46
Ручки и фурнитура из нержавеющей стали	47
Ручки-скобы из нержавеющей стали	48
Замки для противопожарных дверей	50
Ручки для противопожарных дверей	51
Броненакладки и декоративные накладки	52
Цилиндровые механизмы	54
Терморасширяющийся уплотнитель ISOLAR	56

Дверные ручки серии RM

Серия ручек RM от FUARO обладает плавными гармоничными формами с круглым основанием. Благодаря классическому дизайну ручка становится центральным элементом двери и подходит к интерьерам разных стилей.

Ручки и фурнитура RM подходят для установки на входные и интерьерные двери.

Универсальный дизайн для любого интерьера.

Более 10 лет безотказной работы

Идеальная гладкая поверхность

Надёжное долговечное покрытие

Для требовательного пользователя

Материал: полновесный ZAMAK



- ◆ Для дверей толщиной от 35 до 55 мм
- ◆ Квадрат 8x105 мм
- ◆ Крепёж в комплекте

Упаковка

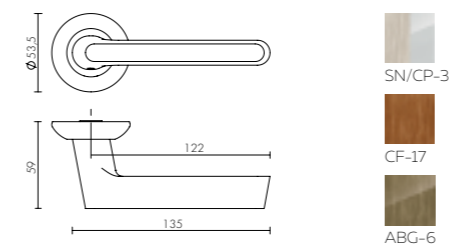
	Ручки	ВК / ВКВ	ЕТ
Вес индивидуальной упаковки	0,7-1,1 кг	0,17-0,24 кг	0,17 кг
Количество в транспортной упаковке	15 шт.	ВК – 48шт., ВКВ – 96 шт.	96 шт.
Габариты транспортной упаковки	540x245x245 мм	400x200x225 мм	400x200x250 мм
Вес транспортной упаковки	13,1 кг	12/15 кг	16 кг



Дверные ручки серии RM

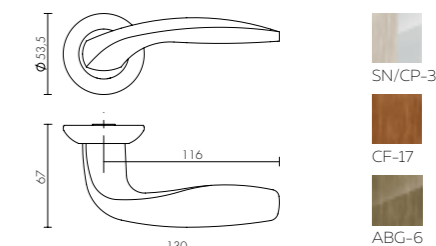
FOCUS RM SN/CP-3

мат. никель/хром



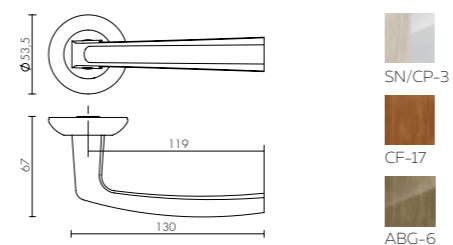
VITA RM CF-17

кофе



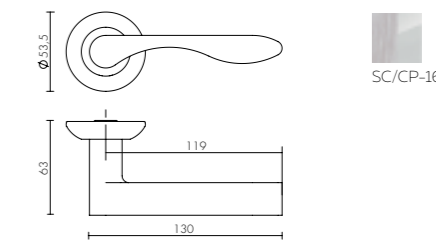
VOLT RM SN/CP-3

мат. никель/хром



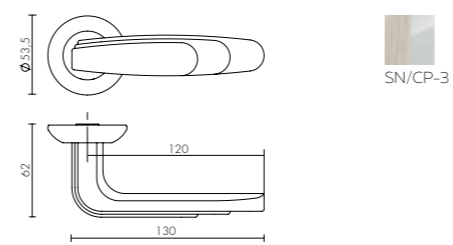
LINDA RM SC/CP-16

мат. хром/хром



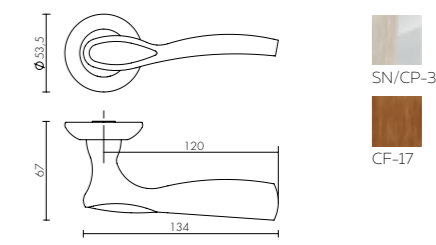
WING RM ABG-6

зелёная бронза



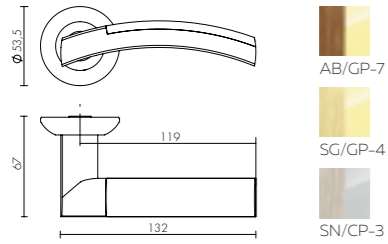
ARIA RM CF-17

кофе



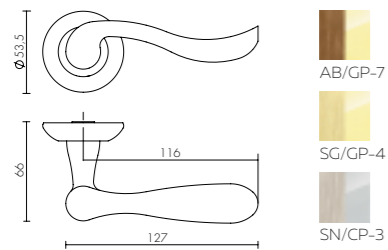
ACCORD RM SN/CP-3

мат. никель/хром



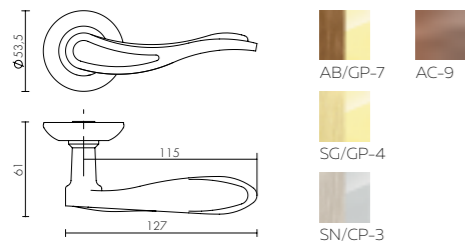
ART RM AB/GP-7

бронза/золото



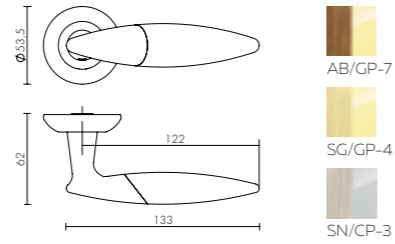
MELODY RM AC-9

медь



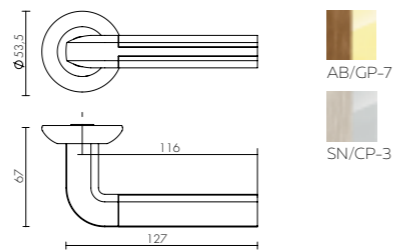
SOLO RM SG/GP-4

мат. золото/золото



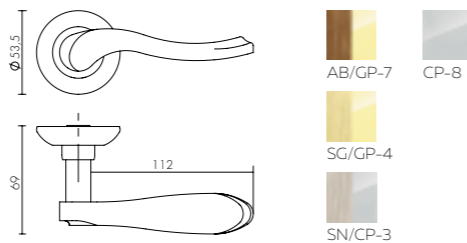
LARGO RM SN/CP-3

мат. никель/хром



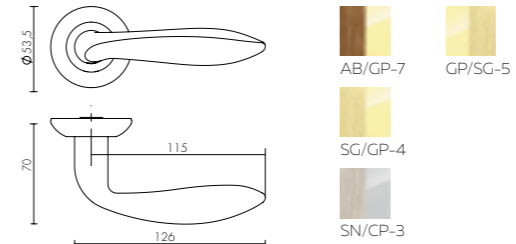
GRAZIA RM AB/GP-7

бронза/золото



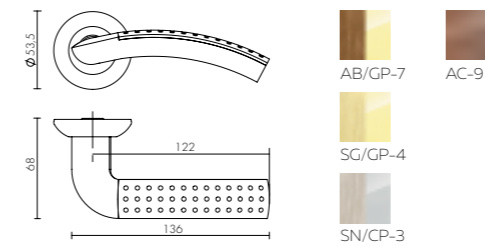
FANTASIA RM SN/CP-3

мат. никель/хром



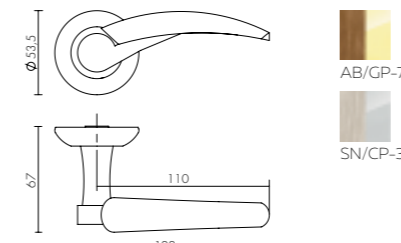
INTRO RM SN/CP-3

мат. никель/хром



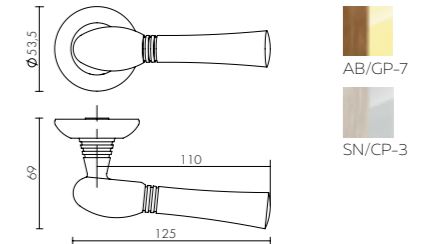
NOTA RM SN/CP-3

мат. никель/хром



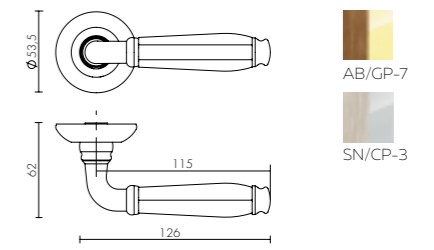
HARMONY RM AB/GP-7

бронза/золото



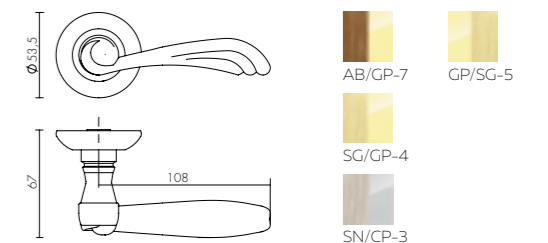
ENIGMA RM AB/GP-7

бронза/золото



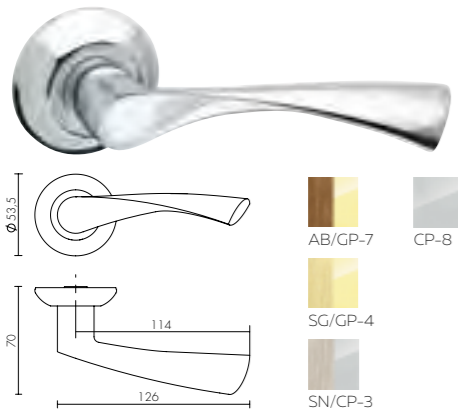
OPERA RM AB/GP-7

бронза/золото



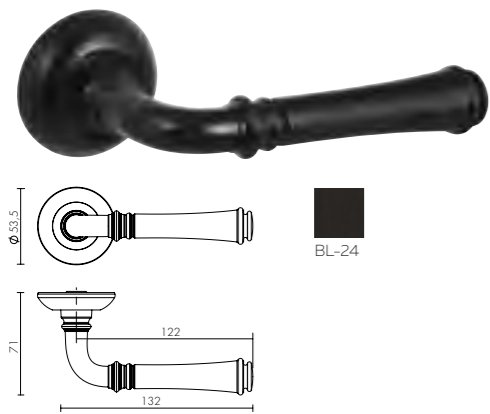
PRIMA RM CP-8

хром



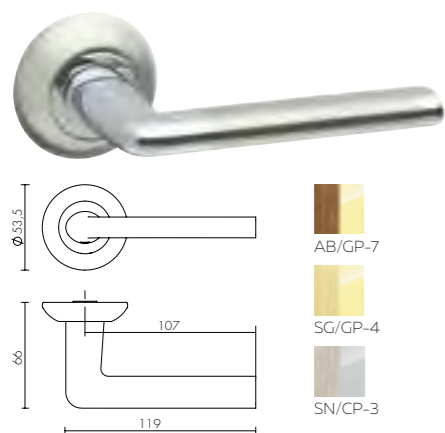
SERENITY RM BL-24

чёрный



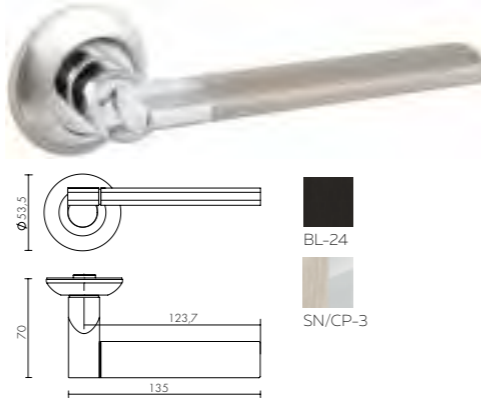
TEMPO RM SN/CP-3

мат. никель/хром



GALAXY RM SN/CP-3

мат. никель/хром



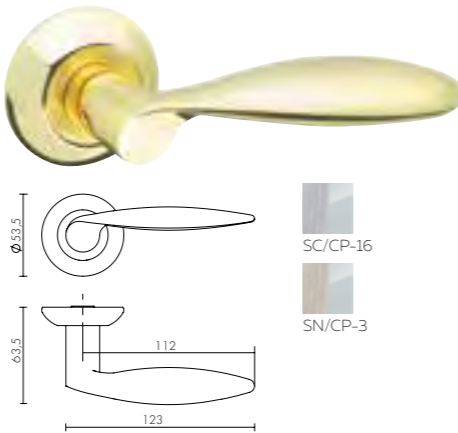
SUPREME RM BL-24

чёрный



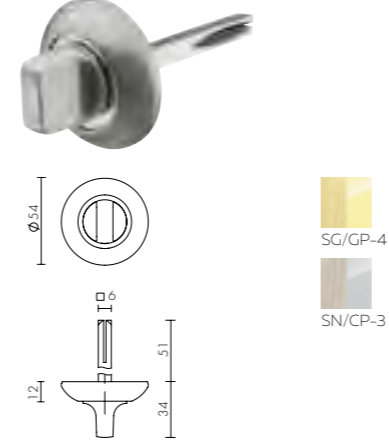
VIOLA RM GP/SG-5

золото/мат. золото



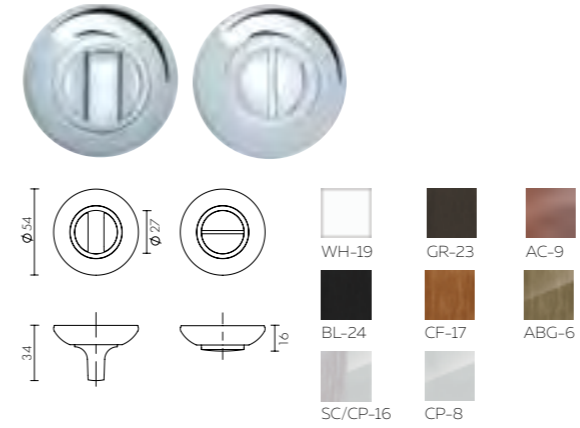
BKW6 RM SN/CP-3

мат. никель/хром



BK6 RM CP-8

хром



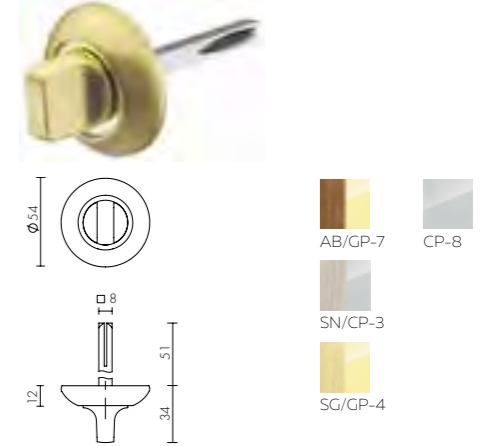
PS RM SN/CP-3

мат. никель/хром



BKW8 RM SG/GP-4

мат. золото/золото



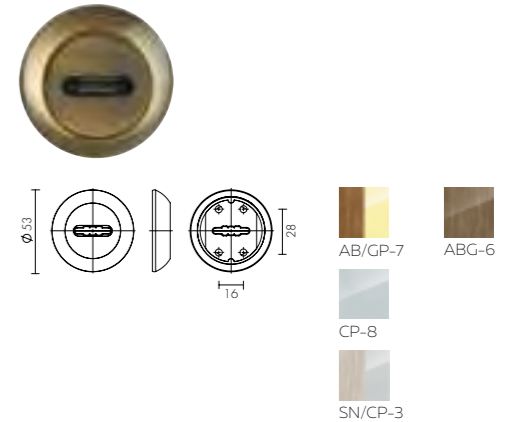
ET RM SN/CP-3

мат. никель/хром



SC RM ABG-6

зелёная бронза



Дверные ручки серии AR

Серия AR создана специально для металлических дверей и включает в себя наиболее востребованные дизайнерские решения и цвета. Удлиненный квадрат и стяжные винты позволяют устанавливать ручки AR на двери от 35 до 100 мм.

Ручки и фурнитура AR подходят для установки на входные и интерьерные двери.

Ручки изготавливаются из алюминия, основания и кольца из высококачественного сплава ZAMAK.

Экономичное решение для входных и интерьерных дверей.

Более 10 лет безотказной работы

Экономичное решение

Самый востребованный дизайн

Комплектация для металлических дверей

Алюминиевая ручка на основании из замка

- ♦ Для дверей толщиной от 35 до 100 мм
- ♦ Квадрат 8x140 мм
- ♦ Крепёж в комплекте

Упаковка

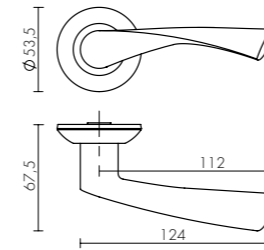
	Ручки	BKW	ET	HMR
Вес индивидуальной упаковки	0,5 кг	0,15 кг	0,14 кг	0,14 кг
Количество в транспортной упаковке	20 шт.	72 - 48 шт.	96 шт.	96 шт.
Габариты транспортной упаковки	335x170x320 мм	335x230x250 мм	335x230x250 мм	340x275x375 мм
Вес транспортной упаковки	10 кг	10 кг	16 кг	12 кг



Дверные ручки серии AR

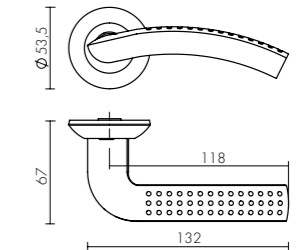
CLASSIC AR CP-8

хром



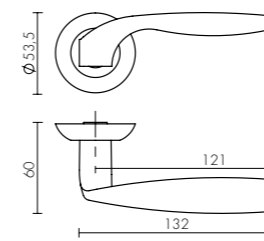
LOUNGE AR SN/CP-3

мат. никель/хром



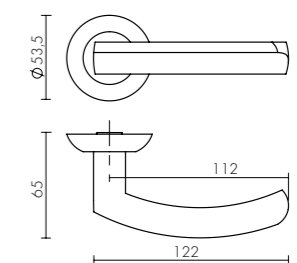
BOSTON AR SN/CP-3

мат. никель/хром



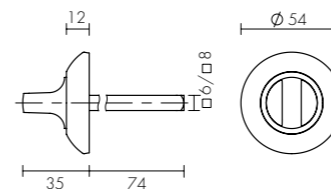
ALFA AR SN/CP-3

мат. никель/хром



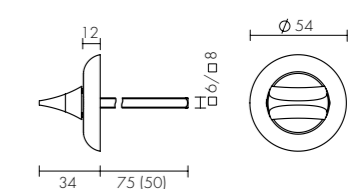
BKW6(8) AR AB/GP-7

бронза/золото



HMR 6x75 (50), HMR 8x75 (50)

хром



Комплект для металлических дверей TOR XL

Комплект TOR XL разработан специально для металлических дверей и включает в себя наиболее востребованные элементы фурнитуры в актуальных для входных дверей цветах.

Весь комплект выдержан в едином стиле, каждый элемент разработан с учётом предполагаемых повышенных нагрузок и большого веса двери.

Удлиненный квадрат и стяжные винты позволяют устанавливать ручки XL на двери от 50 до 110 мм.

Подходят для установки на входные и интерьерные двери.

Ручки изготавливаются из алюминия на замковом основании. Броня, накладки и поворотник – из стали.

Надёжное решение для металлических дверей.

Единый стиль

Специально для металлических дверей

Повышенная надёжность

Комфортная цена

- ♦ Для дверей толщиной от 50 до 110 мм
- ♦ Квадрат 8x140 мм
- ♦ Крепёж в комплекте

Упаковка

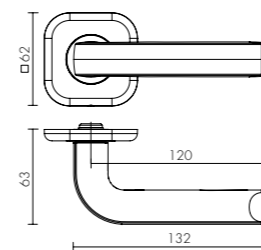
	Ручки	BKW	ESC 486-C ESC 486-S	DEF 4286
Вес индивидуальной упаковки	1 кг	0,15 кг	0,065 кг	0,4 кг
Количество в транспортной упаковке	24 шт.	96 шт.	200 шт.	40 шт.
Габариты транспортной упаковки	335x170x320 мм	335x230x250 мм	335x230x250 мм	340x275x375 мм
Вес транспортной упаковки	24 кг	24 кг	15 кг	16 кг



Комплект для металлических дверей TOR XL

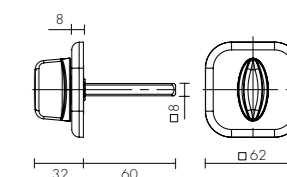
TOR XL CP-8

хром



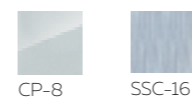
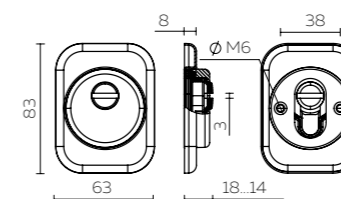
BKW8 XL CP-8

хром



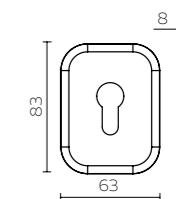
DEF 4286 SQ CP-8

хром



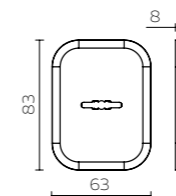
ESC 486-C SQ CP-8

хром



ESC 486-S SQ CP-8

золото



Дверные ручки серии SM

Серия Sensation SM представляет собой коллекцию дверных ручек, переработанную в стиле барокко, стиле настоящей помпезности и роскоши. Тонко подчеркнёт индивидуальность и стиль роскошного интерьера.

Ручки и фурнитура SM подходят для установки на входные и интерьерные двери.

Роскошь индивидуальности.

Более 10 лет безотказной работы

Роскошный стиль

Уникальные цветовые решения

Для ценителей индивидуальности

Материал: полновесный ZAMAK

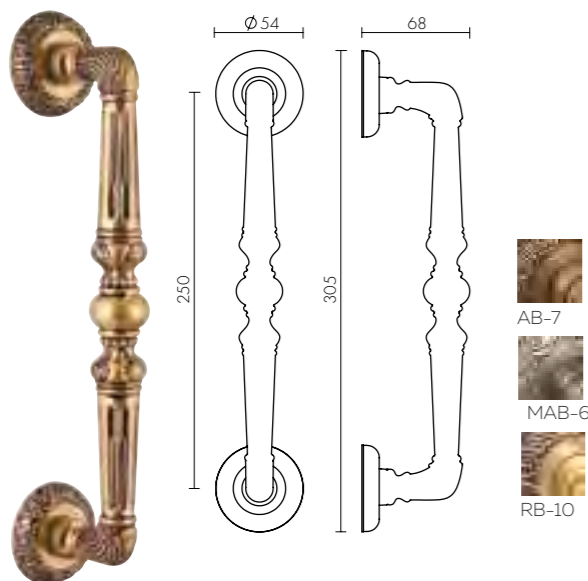
- ♦ Для дверей толщиной от 35 до 55 мм.
- ♦ Квадрат 8x105 мм

Упаковка

	Ручки	Скобы	ВК	ET/PS
Вес индивидуальной упаковки	0,9-1 кг	1,2 кг	0,22 кг	0,17 кг
Количество в транспортной упаковке	10 шт.	12 шт.	48 шт.	96 шт.
Габариты транспортной упаковки	395x245x225 мм	395x245x225 мм	413x205x250 мм	413x205x250 мм
Вес транспортной упаковки	9-10 кг	12,5 кг	11,2 кг	11,2 кг

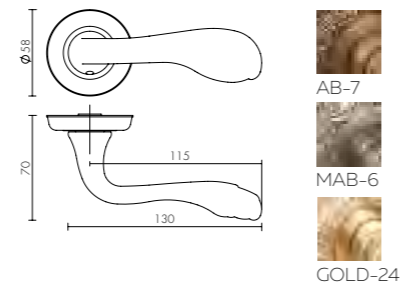
PALAZZO PULL SM RB-10

французское золото



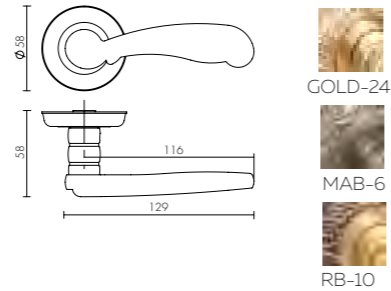
BAROCCO SM GOLD-24

золото 24К



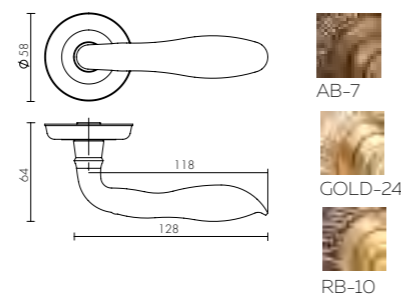
BRILLIANT SM RB-10

французское золото



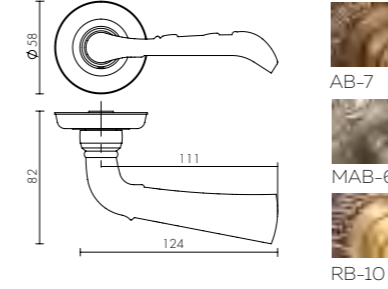
DINASTIA SM RB-10

французское золото



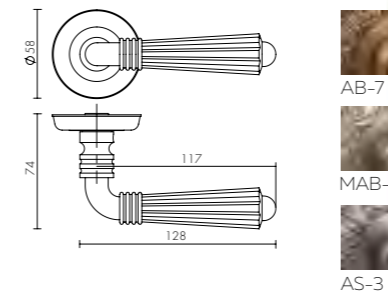
BOHEMIA SM AB-7

мат. бронза



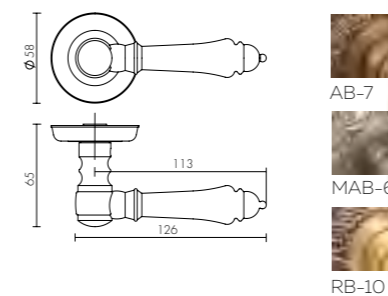
DEMETRA SM AB-7

мат. бронза



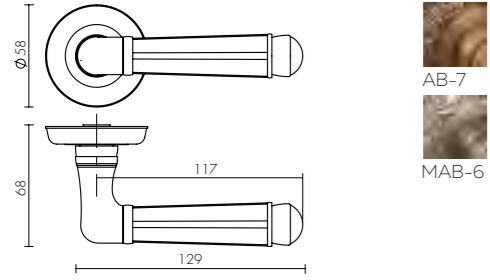
IMPERIA SM MAB-6

тёмная бронза



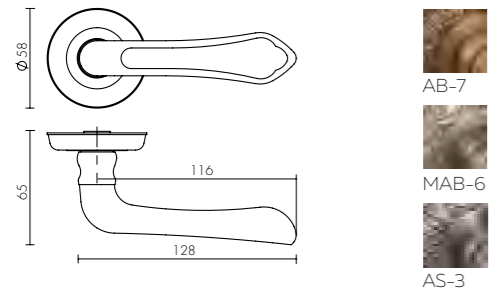
LORD SM AB-7

мат. бронза



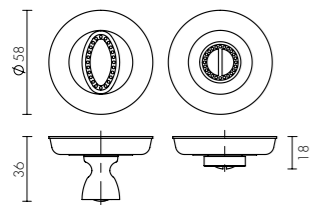
MONARCH SM MAB-6

тёмная бронза



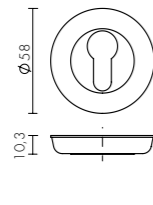
BK6 SM GOLD-24

золото 24К



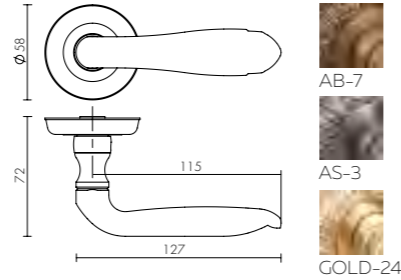
ET SM AS-3

ант. серебро



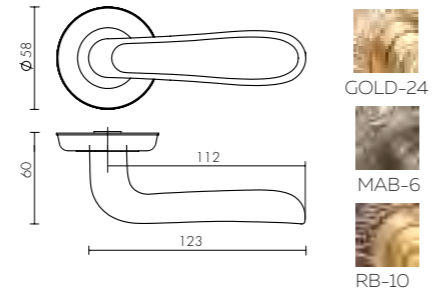
LOUVRE SM AS-3

ант. серебро



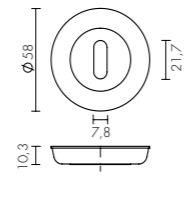
VIRGINIA SM MAB-6

тёмная бронза



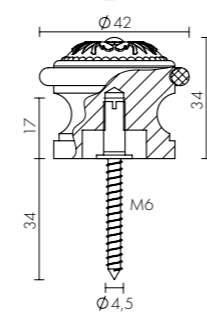
ET SM AS-3

франц. золото



DS SM01

мат. бронза



Дверные ручки серии XM

Коллекция XM от FUARO на составном квадратном основании включает в себя ручки и фурнитуру самых современных цветов и дизайнов. Органично смотрится как в современных, так и в классических интерьерах.

Ручки и фурнитура XM подходят для установки на входные и интерьерные двери.

Актуальные цвета, модный дизайн.

Актуальные цвета

Востребованные формы

Надёжное крепление

Полновесный ZAMAK



- ◆ Для дверей толщиной от 35 до 55 мм
- ◆ Квадрат 8x105 мм
- ◆ Крепёж в комплекте

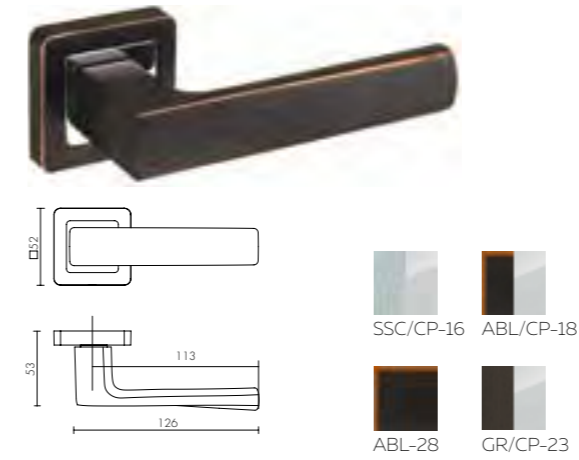
Упаковка

	Ручки	ВК	ЕТ
Вес индивидуальной упаковки	1 кг	0,28 кг	0,24 кг
Количество в транспортной упаковке	15 шт.	48 шт.	96 шт.
Габариты транспортной упаковки	540x240x235 мм	395x200x225 мм	395x200x225 мм
Вес транспортной упаковки	16 кг	14 кг	24 кг

Дверные ручки серии XM

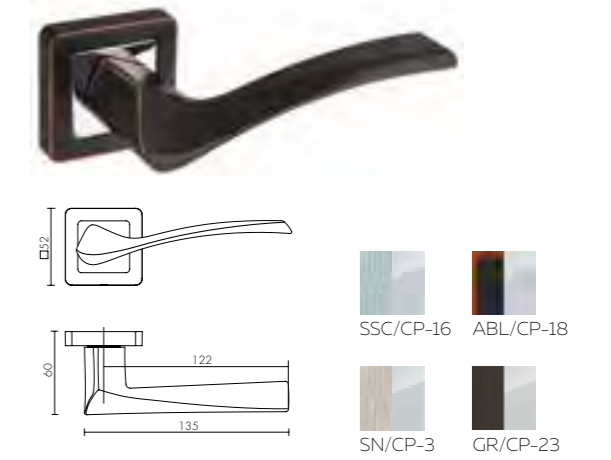
XTRA XM ABL/CP-18

тёмная медь/хром



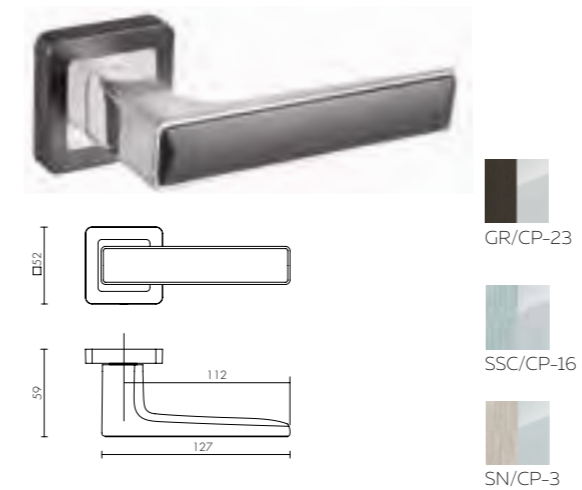
DUNA XM ABL /CP-18

тёмная медь/хром



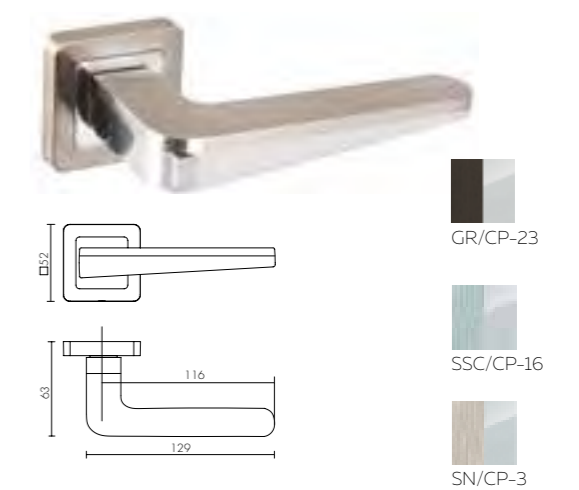
DENVER XM GR/CP-23

графит/хром



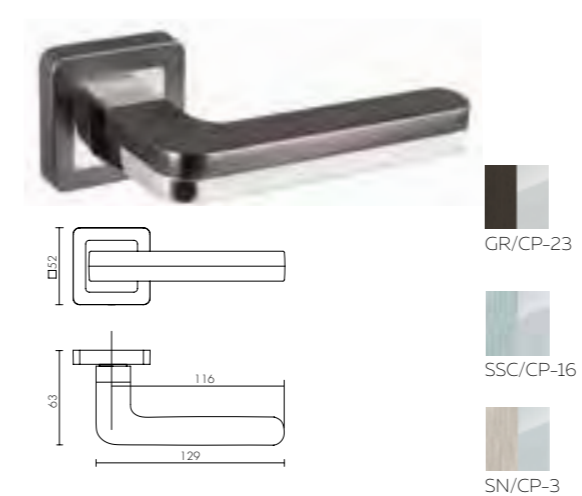
ICE XM SN/CP-3

мат. никель/хром



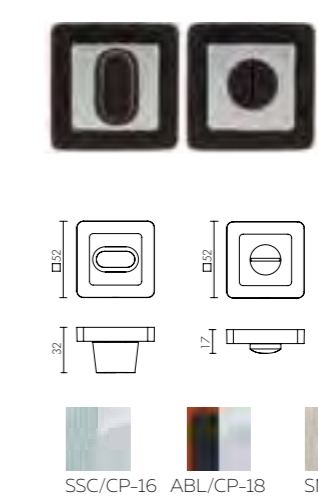
SPACE XM GR/CP-23

графит/хром



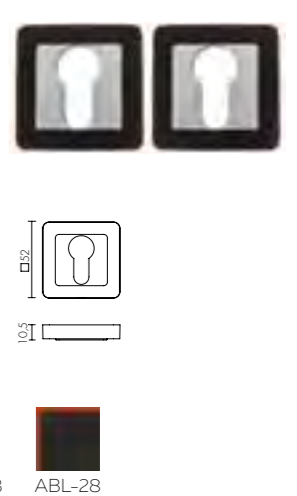
ВК6 XM ABL/CP-18

тёмная медь/хром



ЕТ XM ABL/CP-18

тёмная медь/хром



Дверные ручки серии KM

Коллекция KM FUARO на тонком квадратном основании выдержана в строгих формах, создана для любителей лаконичного стиля в интерьере.

Ручки и фурнитура KM подходят для установки на входные и интерьерные двери.

Чёткость линий и лаконичный стиль.

Более 10 лет безотказной работы

Идеальная гладкая поверхность

Надёжное долговечное покрытие

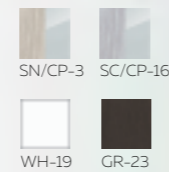
Лаконичный стиль

Материал: полновесный ZAMAK



SAMPLE KM SSC/CP-16
мат. хром/хром

- ♦ Для дверей толщиной от 35 до 55 мм
- ♦ Квадрат 8x105 мм
- ♦ Крепёж в комплекте



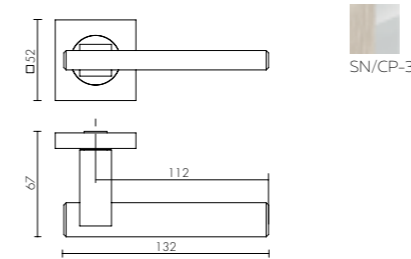
Упаковка

	Ручки	БК / БКВ	ЕТ
Вес индивидуальной упаковки	0,8-1,1 кг	0,17-0,25 кг	0,16 кг
Количество в транспортной упаковке	15 шт.	БК – 48 шт., БКВ – 96 шт.	96 шт.
Габариты транспортной упаковки	540x245x245 мм	400x200x225 мм	400x200x250 мм
Вес транспортной упаковки	15,5 кг	12,5/13,2 кг	15,8 кг

Дверные ручки серии KM

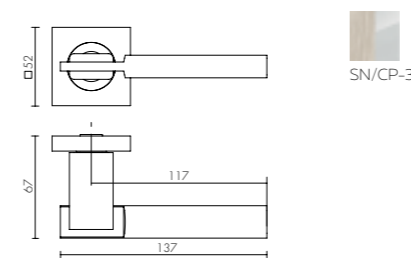
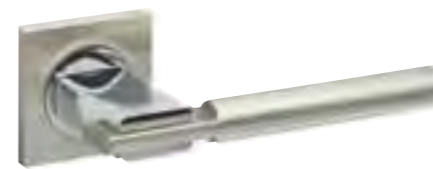
BLUES KM SN/CP-3

мат. никель/хром



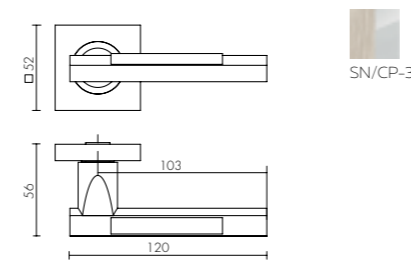
JAZZ KM SN/CP-3

мат. никель/хром



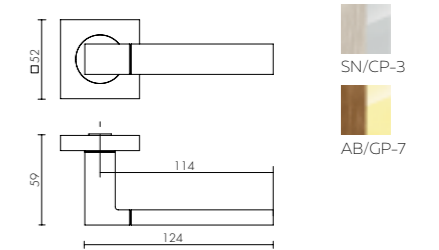
TANGO KM SN/CP-3

мат. никель/хром



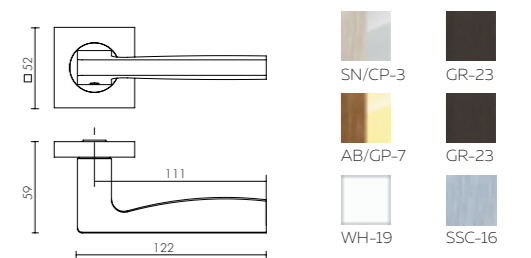
ETHNO KM AB/GP-7

бронза/золото



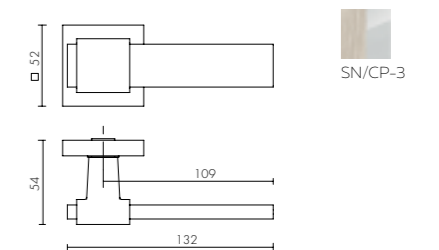
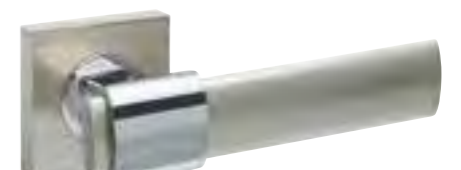
ROCK KM AB/GP-7

бронза/золото



TWIST KM SN/CP-3

мат. никель/хром



Дверные ручки серии DM

Серия DM FUARO на массивном квадратном основании позволяет сочетать прямые и ломаные, плавные и изогнутые линии, переходы одних в другие. В серии применяются комбинации разных материалов в одной ручке, есть модели со вставками из ударопрочного пластика и стекла.

Ручки и фурнитура DM подходят для установки на входные и интерьерные двери.

Модные тренды, свежие решения.

Более 10 лет безотказной работы

Уникальные дизайнерские решения

Комбинации фактур

Для любителей свежих решений

Материал: полновесный ZAMAK

- ♦ Для дверей толщиной от 35 до 55 мм
- ♦ Квадрат 8x105 мм
- ♦ Крепёж в комплекте

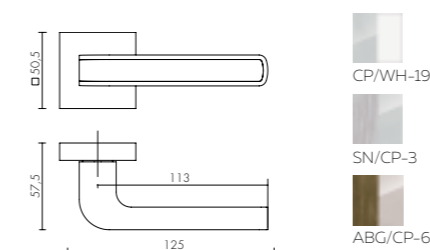
Упаковка

	Ручки	ВК	ЕТ
Вес индивидуальной упаковки	1,1-1,3 кг	0,27 кг	0,26 кг
Количество в транспортной упаковке	15 шт.	48 шт.	96 шт.
Габариты транспортной упаковки	540x245x245 мм	400x200x225 мм	400x200x250 мм
Вес транспортной упаковки	18,3 кг	16,4 кг	22 кг

Дверные ручки серии DM

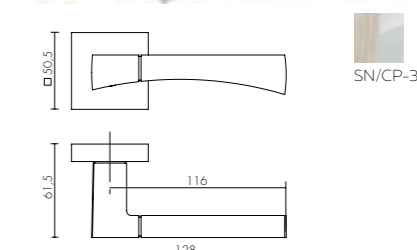
NEO DM CP/WH-19

хром/белый



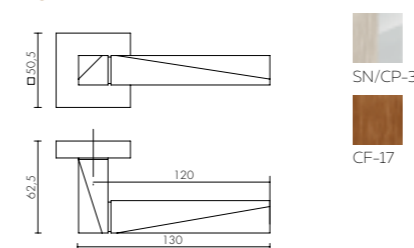
DELTA DM SN/CP-3

мат. никель/хром



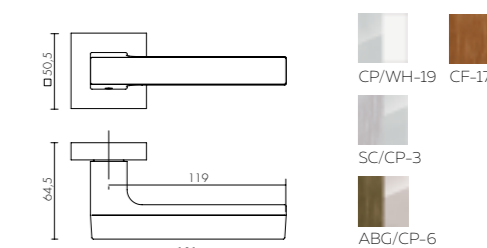
DIAMOND DM CF-17

кофе



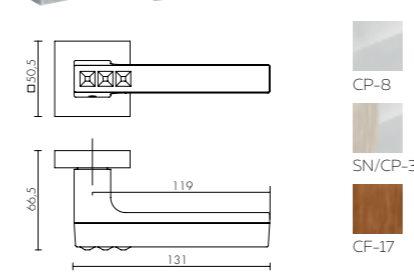
FLASH DM CP/WH-19

хром/белый



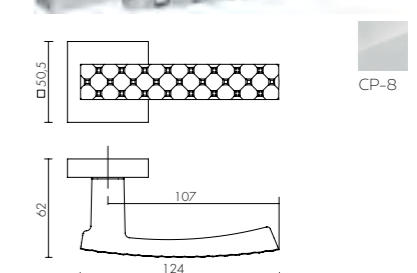
CRYSTAL FLASH DM CP-8

хром



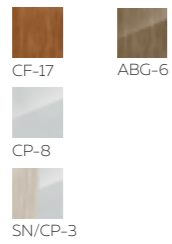
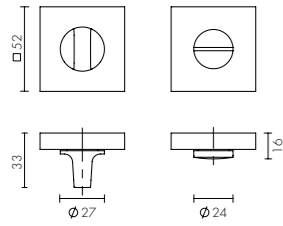
CRYSTAL STAR DM CP-8

хром



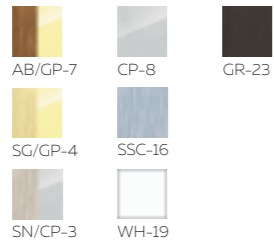
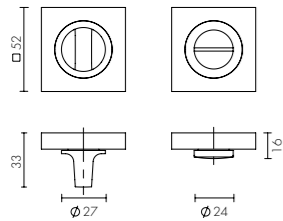
БК6 DM CF-17

кофе



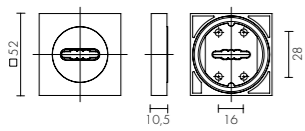
БК6 KM AB/GP-7

бронза/золото



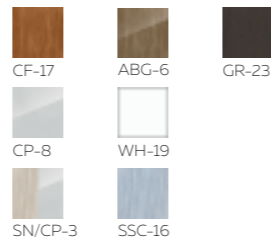
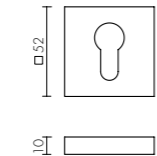
SC KM SN/CP-3

мат. никель/хром



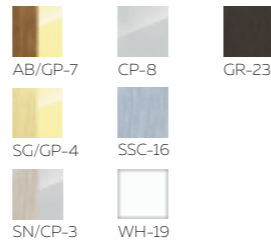
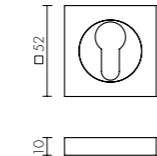
ET DM CP-8

хром



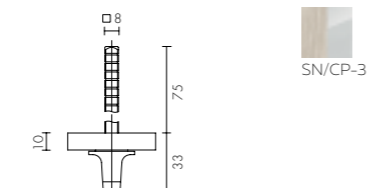
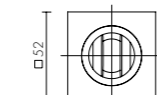
ET KM SN/CP-3

мат. никель/хром



БКW8 KM SN/CP-3

мат. никель/хром



Комплекты дверных ручек с замками предназначены для установки на межкомнатные деревянные и лёгкие металлические двери, изготовлены в соответствии с требованиями ГОСТ 5089-2003.

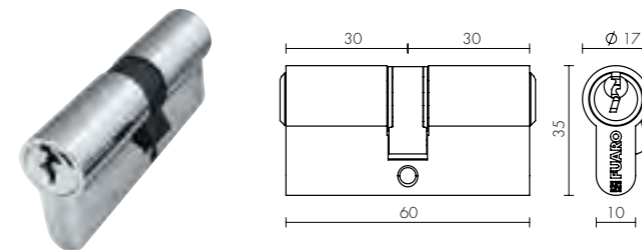
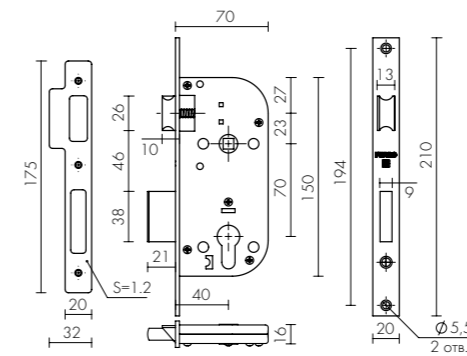
Гальваническое покрытие прошло тест на устойчивость – более 72 часов в соляном тумане.

Межосевое расстояние 70 мм, бэксет 40 мм, универсальные сетки для левых и правых дверей.

Материал ручек – алюминий. Материал планок – сталь.

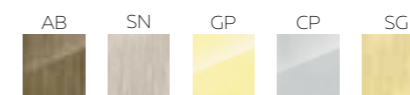
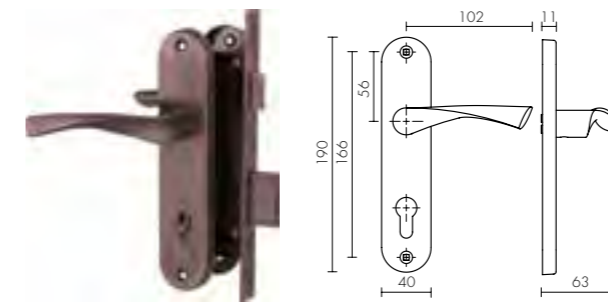
Латунный цилиндрический механизм в цвет замка 100 СА 60 мм (25+10+25), 5 ключей.

Фурнитура: ответная планка, стяжные винты для ручек, крепёж.



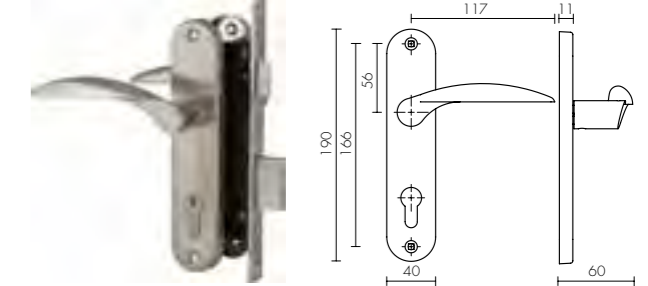
SET F1611 AC

медь



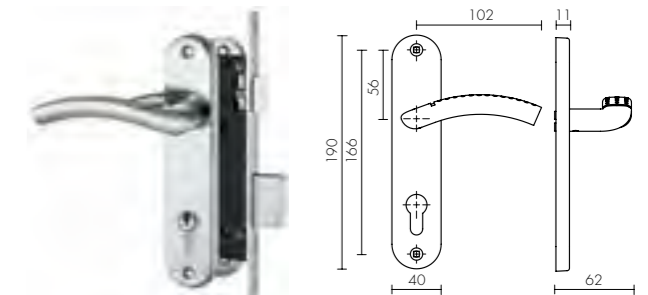
SET F1612 SN

мат. никель



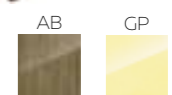
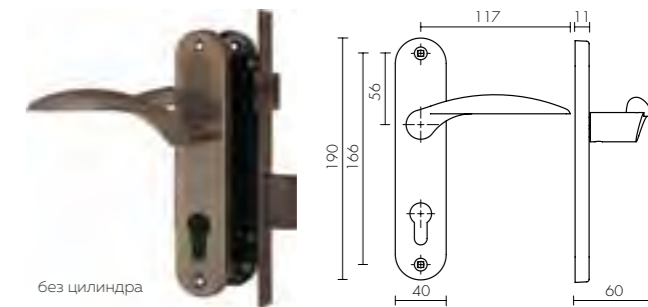
SET F1613 CP

хром



SET F1612 W/B AB

бронза



Дверные ручки с врезными замками SET F90

Комплекты дверных ручек с замками предназначены для установки на межкомнатные деревянные и лёгкие металлические двери, изготовлены в соответствии с требованиями ГОСТ 5089-2003.

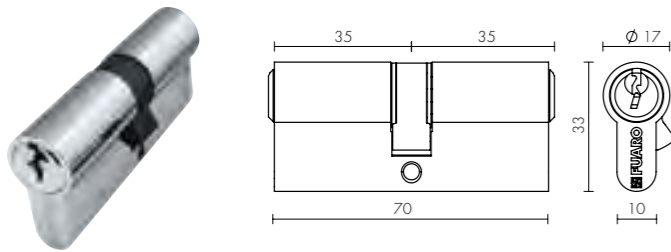
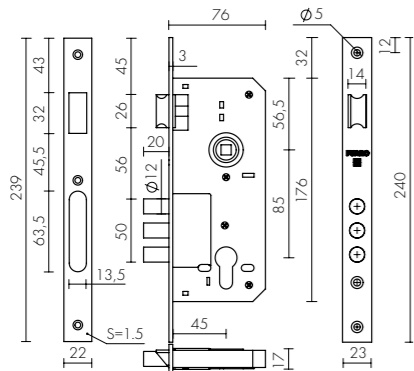
Гальваническое покрытие прошло тест на устойчивость – более 72 часов в соляном тумане.

Межосевое расстояние 85 мм, бэксет 45 мм, универсальные сети для левых и правых дверей.

Материал ручек – алюминий. Материал планок – сталь.

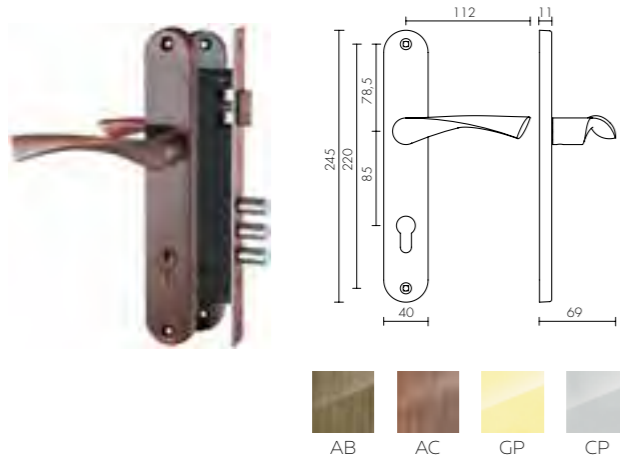
Латунный цилиндрический механизм в цвет замка 100 СА 70 мм (30+10+30), 5 ключей.

Фурнитура: ответная планка, стяжные винты для ручек, крепёж.



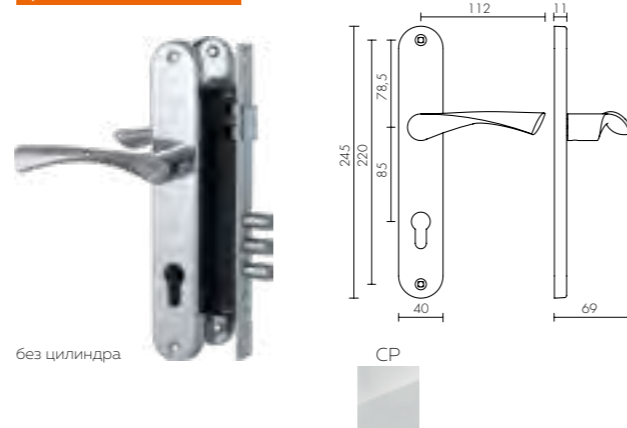
SET F9011 AC

медь



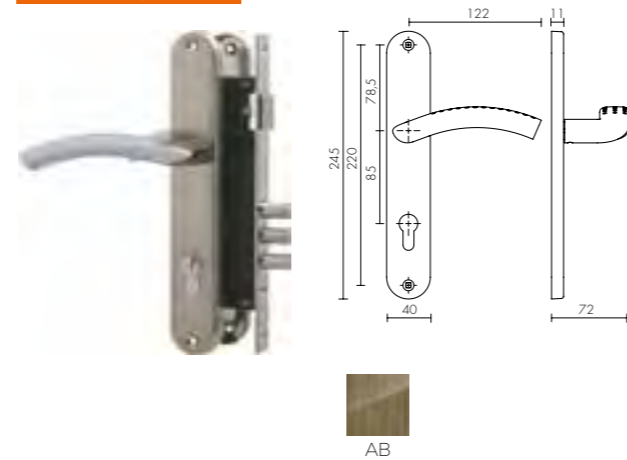
SET F9011W/B CP

хром



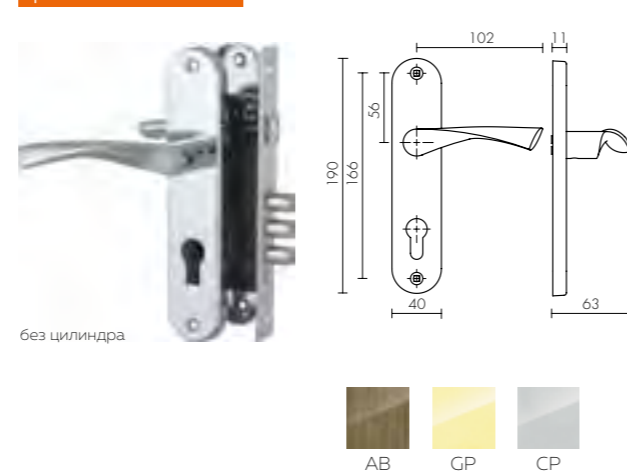
SET F9013 SN/CP

мат. никель/хром



SET F1511 W/B CP

хром



Ручки-защёлки FUARO являются одним из самых качественных и функциональных предложений на рынке. Широкий ассортимент моделей и цветов удовлетворит потребности самых требовательных покупателей.

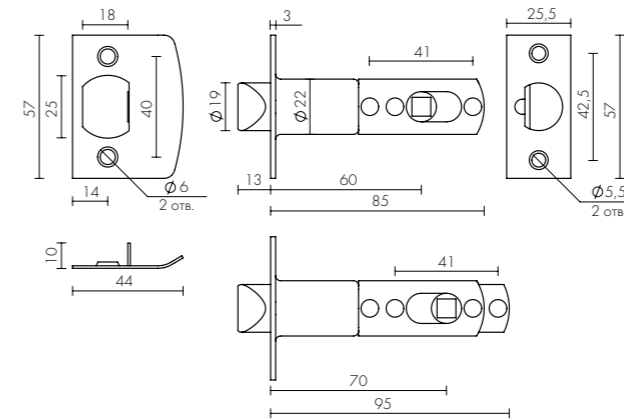
Более 10 лет безотказной работы

Экономичное решение

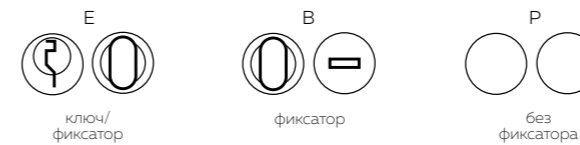
Для дверей 35-45 мм

Надёжное долговечное покрытие

Материал: латунь, цинк, сталь, твёрдые сорта дерева



Модификации



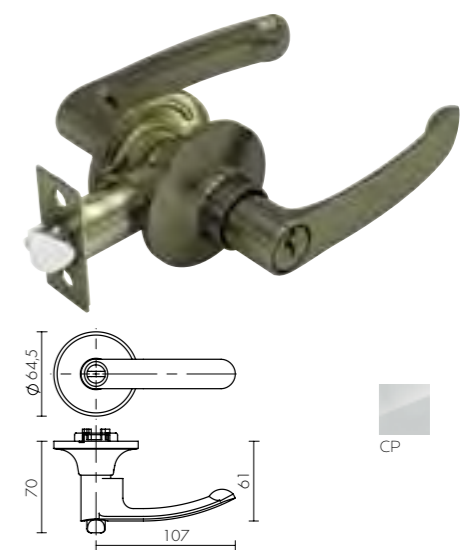
Комплектация

- защёлка с ручками
- ответная планка с декоративной заглушкой
- крепёж
- шаблон и инструкция по установке
- ключи (для модификации E) 3 шт.

Ручки-защёлки (KNOB)

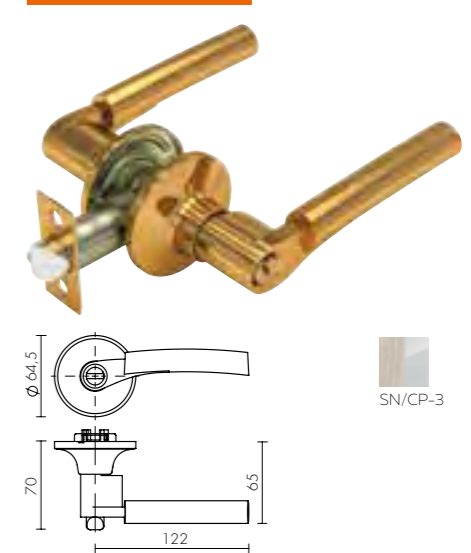
882 AB-E

бронза



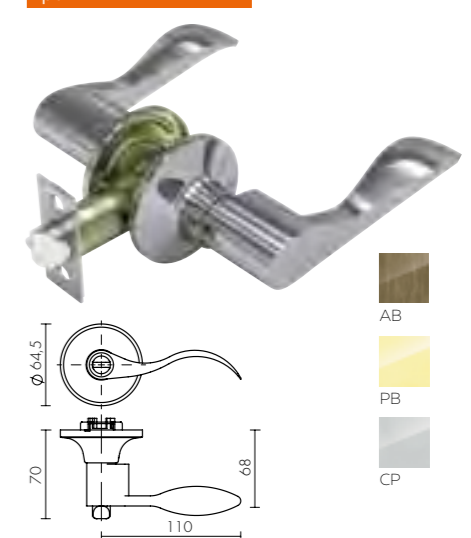
883 SB/PB-E

мат. золото/золото



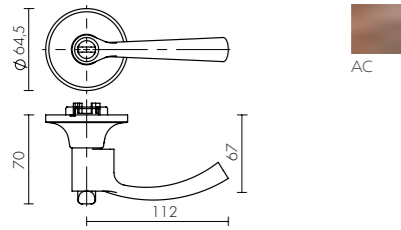
892 CP-P

хром



829 AC-E

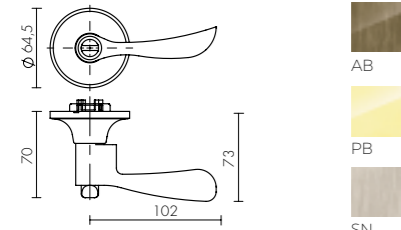
медь



AC

891 PB-B

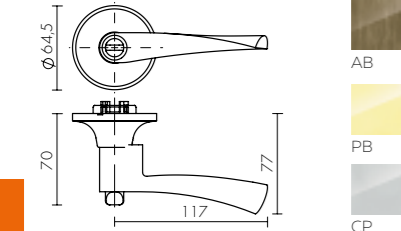
золото



AB
PB
SN

894 SB-E

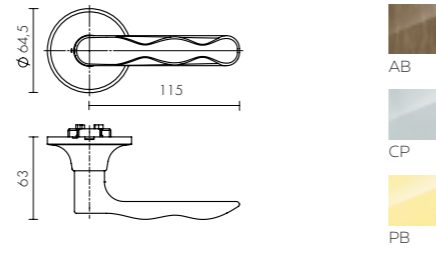
мат. золото



AB AC
PB SB
CP

624 AB-P

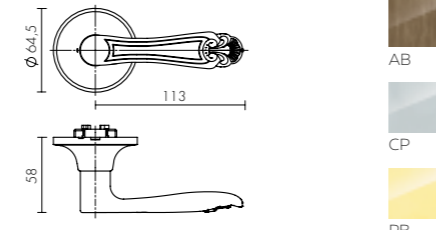
бронза



AB
CP
PB

637 CP-P

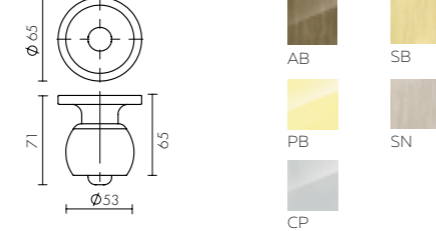
хром



AB
CP
PB

672 SB-E

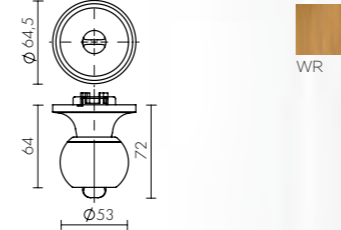
матовое золото



AB SB
PB SN
CP

672 WR-E

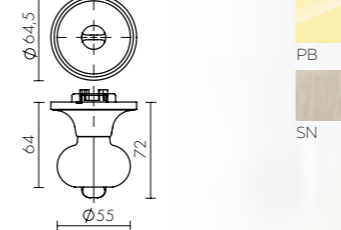
груша



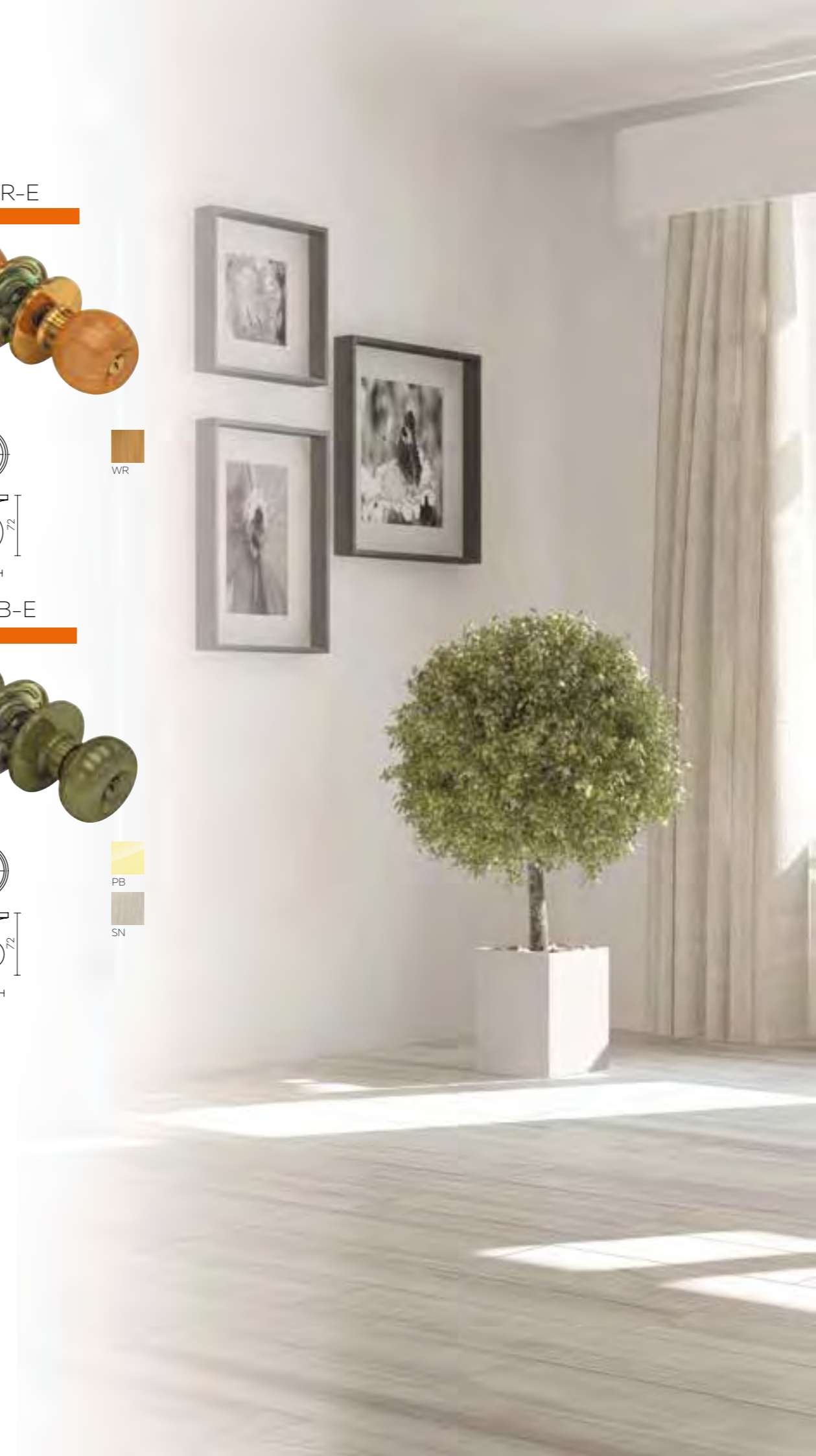
WR

682 AB-E

бронза

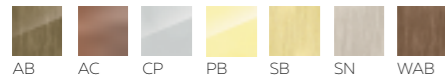


PB
SN



300-2BB

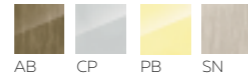
без врезки



Материал: сталь	Макс. нагрузка	100 мм
2 внутренних подшипника	2 петли	35 кг
Стальной стержень	3 петли	45 кг
Саморезы в комплекте		
Упаковка: картон/блистер		

4BB-R10

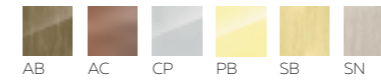
для фрезерной врезки



Материал: сталь	Макс. нагрузка	100 мм	125 мм
4 внутренних подшипника	2 петли	40 кг	50 кг
Стальной стержень	3 петли	60 кг	75 кг
Саморезы в комплекте			
Упаковка: картон			

4BB/A

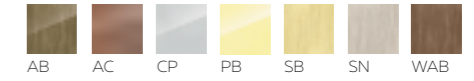
универсальная



Материал: сталь	Макс. нагрузка	100 мм	125 мм
4 внутренних подшипника	2 петли	40 кг	50 кг
Стальной стержень	3 петли	60 кг	75 кг
Саморезы в комплекте			
Упаковка: картон/блистер			

2BB

универсальная

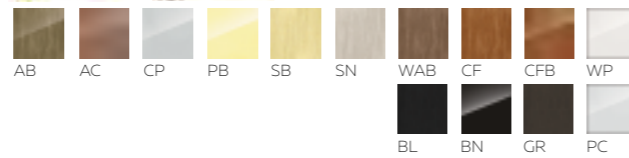
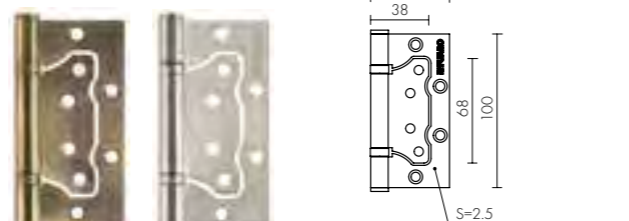


Материал: сталь	Макс. нагрузка	100 мм	125 мм
2 внутренних подшипника	2 петли	40 кг	50 кг
Стальной стержень	3 петли	60 кг	75 кг
Саморезы в комплекте			
Упаковка: картон/блистер			



500-2BB

без врезки



Материал: сталь	Макс. нагрузка	100 мм
2 внутренних подшипника	2 петли	35 кг
Стальной стержень	3 петли	45 кг
Саморезы в комплекте		
Упаковка: картон/блистер		

4BB

универсальная



Материал: сталь	Макс. нагрузка	100 мм	125 мм
4 внутренних подшипника	2 петли	40 кг	50 кг
Стальной стержень	3 петли	60 кг	75 кг
Саморезы в комплекте			
Упаковка: картон/блистер			

410

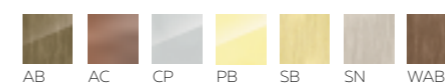
левая/правая



Материал: сталь	Макс. нагрузка	100 мм	125 мм
Внутренний подшипник	2 петли	30 кг	40 кг
Стальной стержень с шариком	3 петли	45 кг	65 кг
Саморезы в комплекте			
Упаковка: картон/блистер			

413

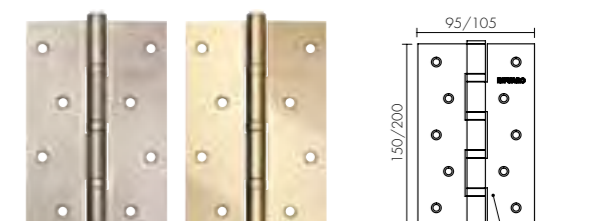
левая/правая



Материал: сталь	Макс. нагрузка	100 мм	125 мм
Внутренний подшипник	2 петли	30 кг	40 кг
Стальной стержень с шариком	3 петли	45 кг	65 кг
Саморезы в комплекте			
Упаковка: картон/блистер			

4BB

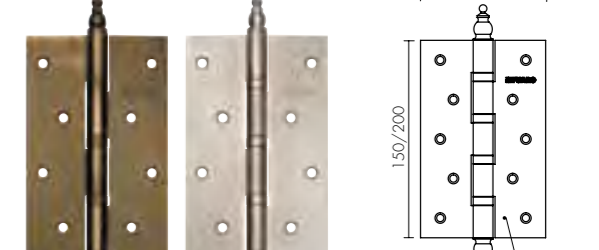
универсальная



Материал: сталь	Макс. нагрузка	150 мм	200 мм
4 внутренних подшипника	2 петли	80 кг	100 кг
Стальной стержень	3 петли	100 кг	130 кг
Саморезы в комплекте			
Упаковка: картон			

4BB/E

универсальная



Материал: сталь	Макс. нагрузка	150 мм	200 мм
4 внутренних подшипника	2 петли	80 кг	100 кг
Стальной стержень	3 петли	100 кг	130 кг
Саморезы в комплекте			
Упаковка: картон			

Корпуса врезных замков и защёлки Fuaro изготовлены в соответствии с требованиями ГОСТ 5089-2003. Предназначены для установки в деревянные межкомнатные двери.

Бесшумная работа магнитной и пластиковой защёлки

Высший 4 класс надёжности – более 30 лет эксплуатации

Универсальная защёлка для левых и правых дверей

Возможность установки дверных ручек на стяжные винты для более прочного крепления

Ответная планка и крепёжная фурнитура в цвет изделия в комплекте



Упаковка

	M12, P12, F12, F22	M72, P72, F712, F82	M85, P85	M96, P96
Вес индивидуальной упаковки	0,12 кг	0,3 кг	0,45 кг	0,45 кг
Количество в транспортной упаковке	100 шт.	50 шт.	50 шт.	50 шт.
Габариты транспортной упаковки	350x330x20 мм	185x185x245 мм	510x220x250 мм	510x220x250 мм
Вес транспортной упаковки	12 кг	16 кг	23 кг	23 кг

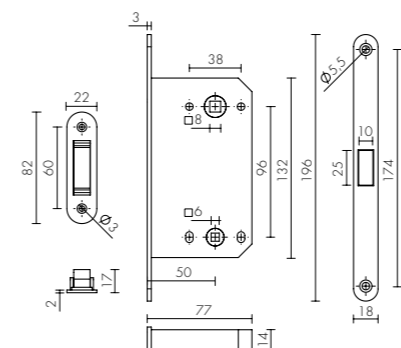


M96WC-50 CP

хром



Защёлка врезная
MAGNET

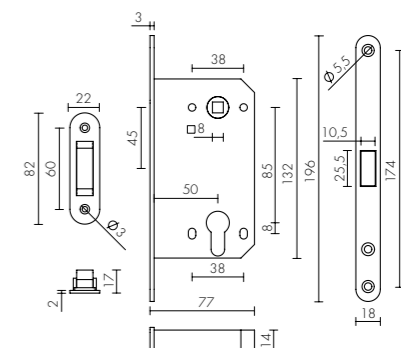


M85C-50 SG

мат. золото



Корпус замка
MAGNET

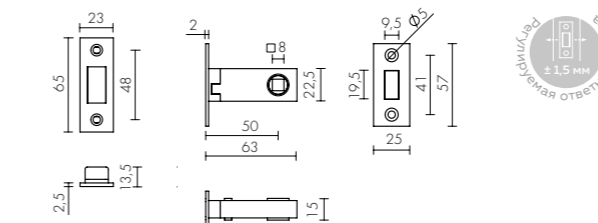


M12-50-25 AB

бронза



Защёлка врезная
MAGNET

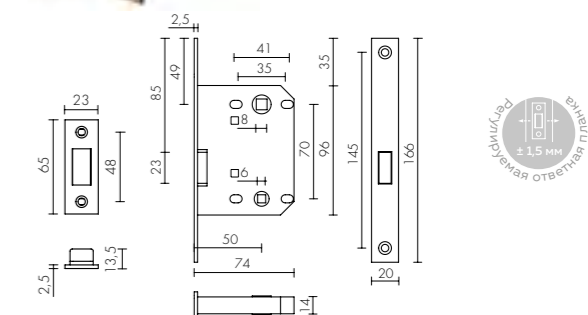


M72-50 AC

медь

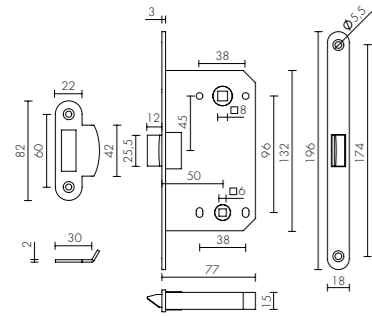
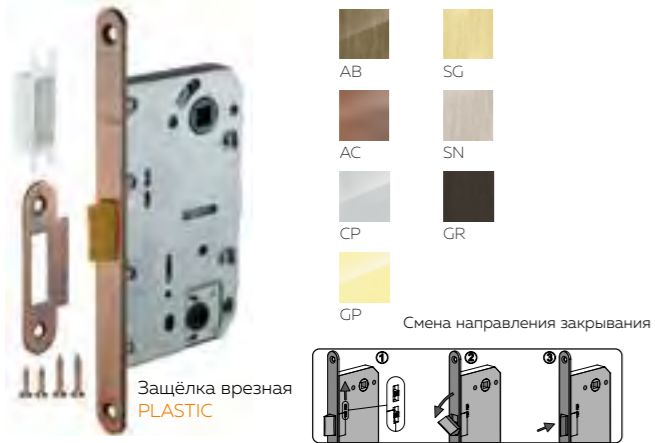


Защёлка врезная
MAGNET



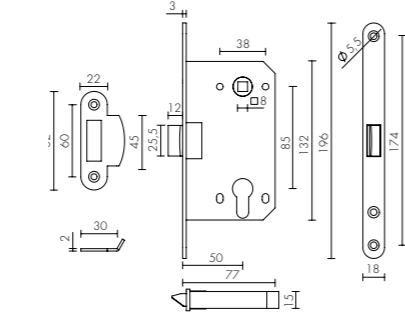
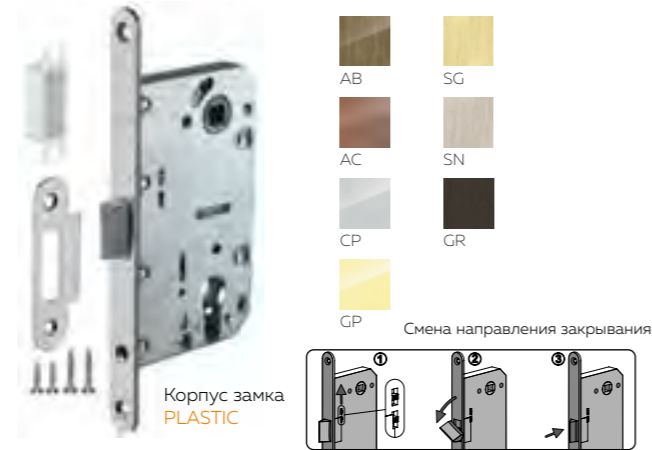
P96WC-50 AC

медь



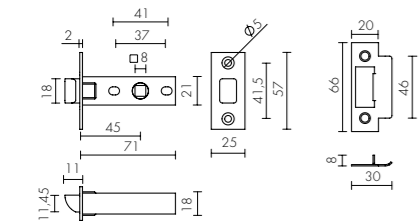
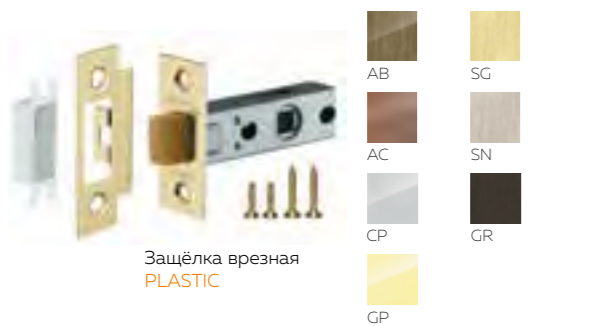
P85C-50 SN

мат. никель



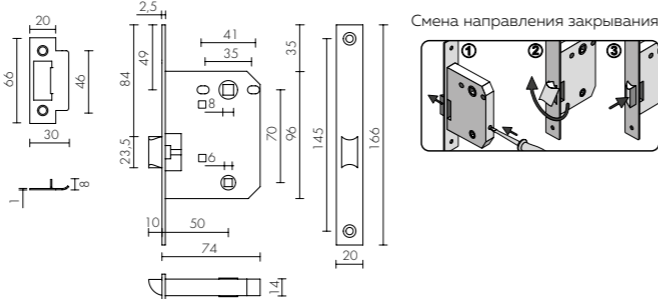
P12-45-25 SG

мат. золото



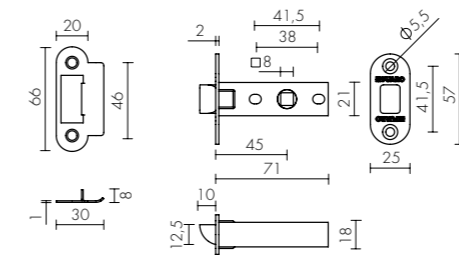
P72-50 AB

бронза



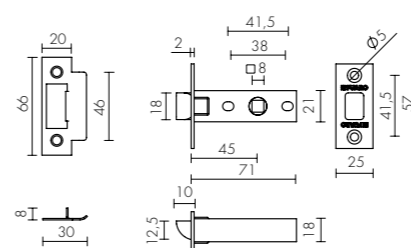
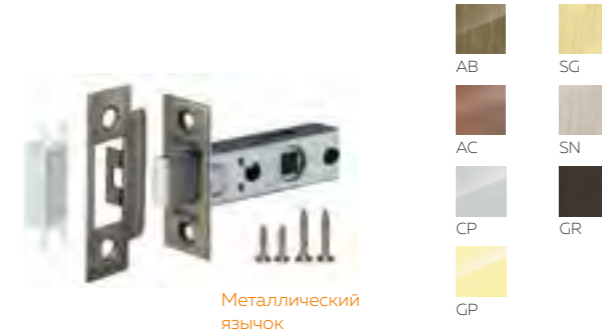
P22-45-25 CP

хром



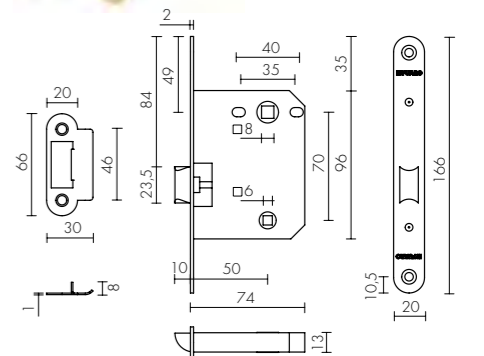
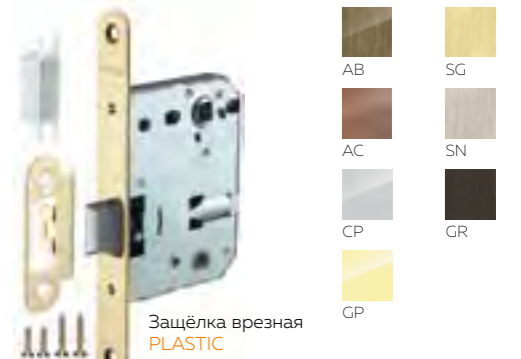
F12-45-25 AB

бронза



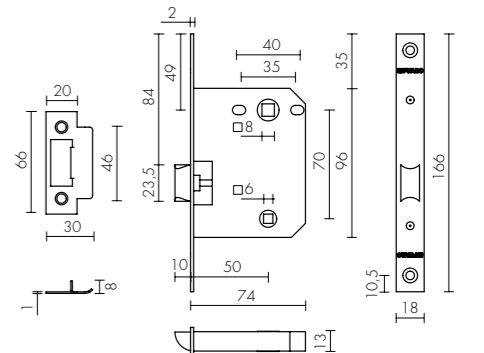
P82-50 GP

золото



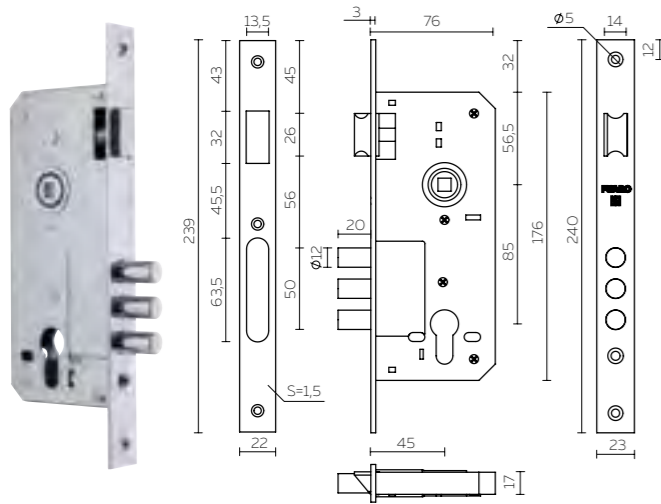
F72-50 CP

хром

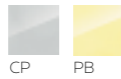


900-3MR WB CP

хром



- Для правых и левых дверей
- Ответная планка в комплекте
- Винт для евроцилиндра 70 мм в комплекте

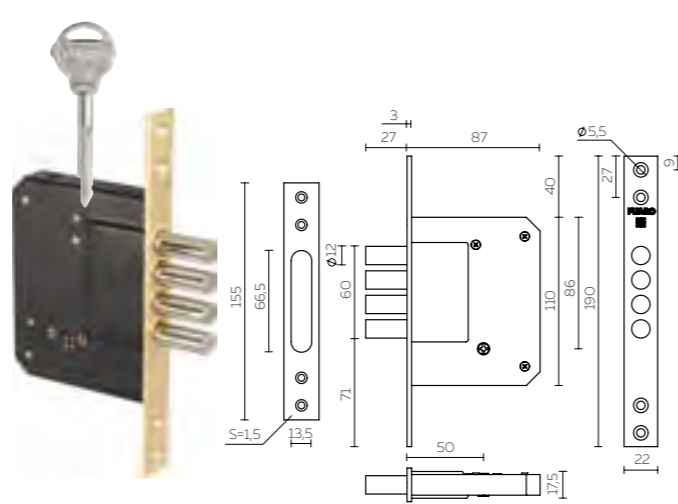


Технические характеристики

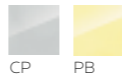
Вылет ригеля	20 мм
Межосевое расстояние	85 мм
Бэжсет	45 мм
Ширина лицевой планки	23 мм

200-4MF PB

золото



- Секретность 55 000 комбинаций
- Ответная планка в комплекте
- Декоративная накладка в комплекте
- Комплектация: 3 или 5 ключей

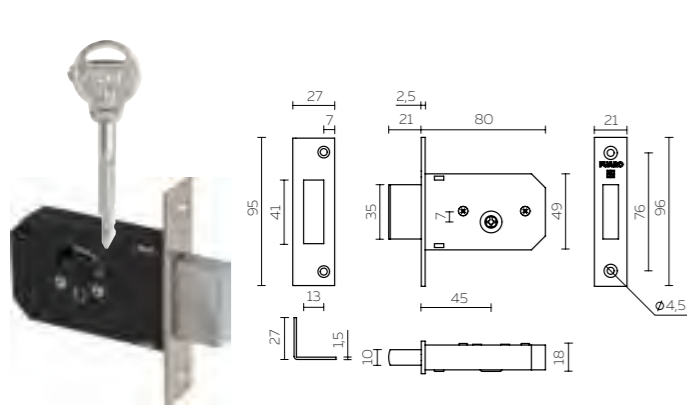


Технические характеристики

Вылет ригеля	27 мм
Бэжсет	50 мм
Ширина лицевой планки	22 мм

200-F CP

хром



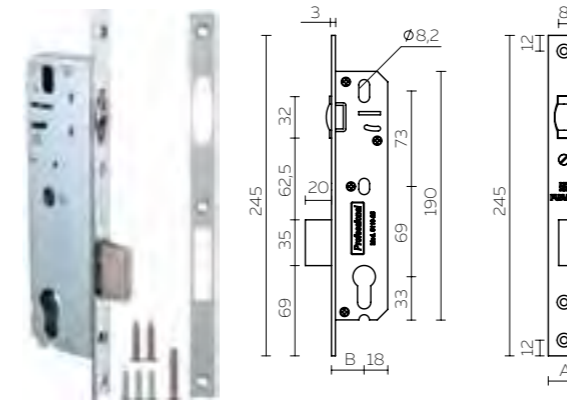
- Секретность 55 000 комбинаций
- Ответная планка в комплекте
- Декоративная накладка в комплекте
- Комплектация: 3 или 5 ключей



Технические характеристики

Вылет ригеля	21 мм
Бэжсет	45 мм
Ширина лицевой планки	21 мм

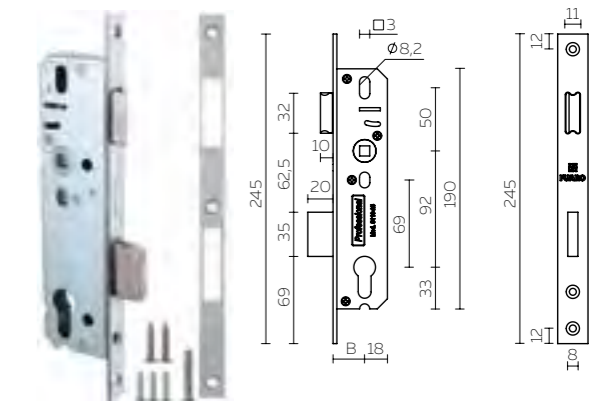
Серия 51 PROFESSIONAL



- Стальной оцинкованный корпус
- Лицевая планка с гальваническим покрытием хром
- Регулируемый ролик
- Два типа лицевой планки – 16 и 24 мм
- Варианты бэжсетов: 25, 30, 35, 40 мм
- Ответная планка и крепёж в комплекте

Артикул	A	B
5116(24)-25 CP	16 (24)	25
5116(24)-30 CP	16 (24)	30
5116(24)-35 CP	16 (24)	35
5116(24)-40 CP	16 (24)	40

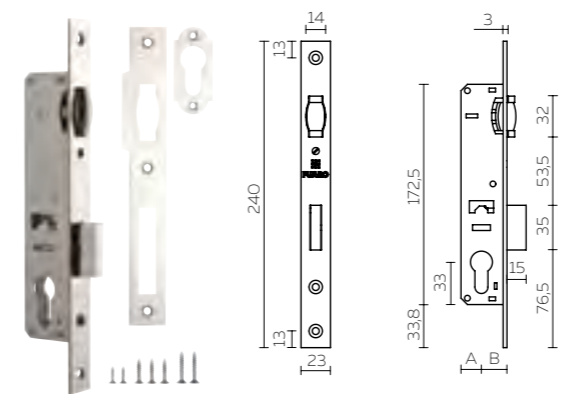
Серия 49 PROFESSIONAL



- Стальной оцинкованный корпус
- Лицевая планка с гальваническим покрытием хром
- Универсальная защёлка
- Два типа лицевой планки – 16 и 24 мм
- Варианты бэжсетов: 25, 30, 35, 40 мм
- Ответная планка и крепёж в комплекте

Артикул	A	B
4916(24)-25/92 CP	16 (24)	25
4916(24)-30/92 CP	16 (24)	30
4916(24)-35/92 CP	16 (24)	35
4916(24)-40/92 CP	16 (24)	40

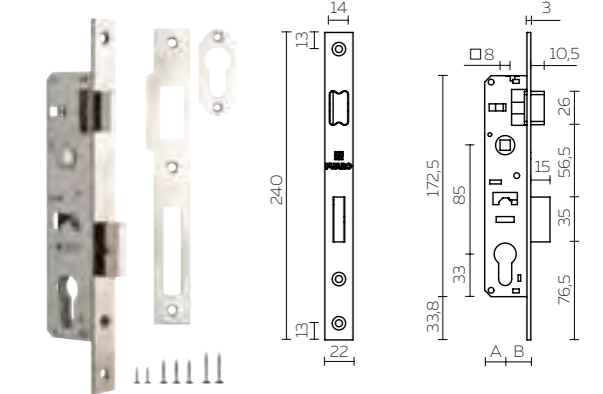
Серия 155



- Стальной оцинкованный корпус
- Лицевая планка с гальваническим покрытием хром
- Ширина лицевой планки 23 мм
- Регулируемый ролик
- Варианты бэжсетов: 20, 25, 30, 35 мм
- Ответная планка и крепёж в комплекте

Артикул	A	B
155-20 CP	16	20
155-25 CP	16	25
155-30 CP	16	30
155-35 CP	16	35

Серия 153



- Стальной оцинкованный корпус
- Лицевая планка с гальваническим покрытием хром
- Ширина лицевой планки 23 мм
- Универсальная защёлка
- Варианты бэжсетов: 20, 25, 30, 35 мм
- Ответная планка и крепёж в комплекте

Артикул	A	B
153-20 CP	16	20
153-25 CP	16	25
153-30 CP	16	30
153-35 CP	16	35

PL-30



- Чугунный корпус с антикоррозийным покрытием
- Закалённая дужка для защиты от спиливания
- Автоматическое запирание без ключа
- Английский ключ с пластиковой головкой
- Индивидуальная блистерная упаковка

Артикул	Ø	A	B	C	D	шт. в уп.
PL-3025 (25 мм) 2 «англ.» кл.	3.9	25	25	14	14	120
PL-3032 (32 мм) 3 «англ.» кл.	5.2	32	30	16	16	120
PL-3038 (38 мм) 3 «англ.» кл.	6.3	38	35	21	19	120
PL-3050 (50 мм) 3 «англ.» кл.	8.5	50	43	25	26	60
PL-3063 (63 мм) 3 «англ.» кл.	10.5	63	52	35	32	36
PL-3075 (75 мм) 3 «англ.» кл.	12	75	58	41	38	24

PL-35



- Латунный корпус
- 3-х значный цифровой код с возможностью быстрой смены секретной комбинации
- Индивидуальная блистерная упаковка

Артикул	Ø	A	B	C	D	шт. в уп.
PL-3521 (21 мм)	3	21	30	21,5	9	240
PL-3528 (28 мм)	5	28	41,5	27,5	12,6	120

PL-40



- Чугунный корпус с антикоррозийным покрытием
- Закалённая дужка для защиты от спиливания
- Английский ключ с пластиковой головкой
- Индивидуальная блистерная упаковка

Артикул	Ø	A	B	C	D	шт. в уп.
PL-4061 (61 мм) 3 «англ.» кл.	10	61	47	39,5	32	36
PL-4071 (71 мм) 3 «англ.» кл.	11	71	54	43	40	36
PL-4080 (80 мм) 3 «англ.» кл.	12	77	57	46	44	24

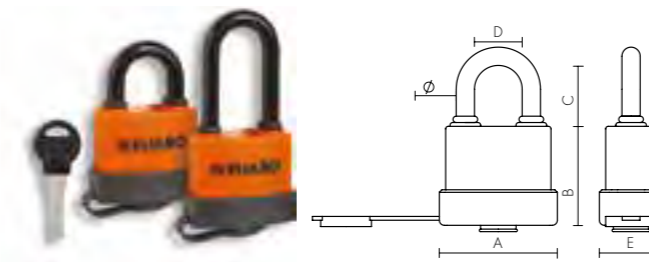
PL-44



- Чугунный корпус с антикоррозийным покрытием
- Закалённая дужка для защиты от спиливания
- Автоматическое запирание без ключа
- Английский ключ с пластиковой головкой
- Индивидуальная блистерная упаковка

Артикул	Ø	A	B	C	D	шт. в уп.
PL-4440 (40 мм) 3 «англ.» кл.	6	40	34	22,5	17,5	72
PL-4450 (50 мм) 3 «англ.» кл.	8.5	50	43,5	25,5	22	60
PL-4463 (63 мм) 3 «англ.» кл.	10.3	63	53	37	30	36
PL-4475 (75 мм) 3 «англ.» кл.	11	75	60	41	35	24

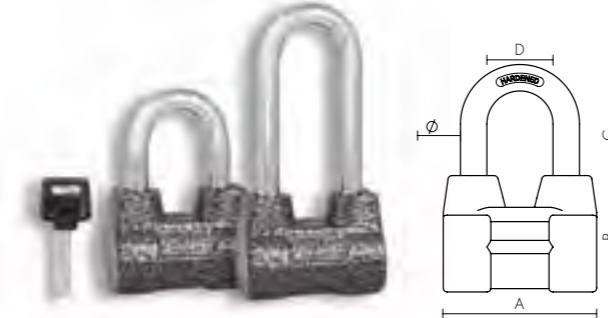
PL-36



- Чугунный корпус с антикоррозийным покрытием
- Закалённая дужка для защиты от спиливания с антикоррозийным полимерным покрытием
- Резиновые кольца уплотнители, препятствующие попаданию влаги
- Автоматическое запирание без ключа
- Английский ключ с пластиковой головкой
- Индивидуальная блистерная упаковка

Артикул	Ø	A	B	C	D	E	шт. в уп.
PL-3640 (40 мм) 3 «англ.» кл.	7.2	46.5	39	24	18.8	25	24
PL-3640 LS (40 мм) 3 «англ.» кл.	7.2	46.5	39	51.5	18.8	25	24
PL-3650 (50 мм) 3 «англ.» кл.	9.4	58.5	47.5	27	24.6	30	24
PL-3650 LS (50 мм) 3 «англ.» кл.	9.4	58.5	47.5	55	24.6	30	24
PL-3660 (60 мм) 3 «англ.» кл.	11.5	72	56	35	31.5	33.5	24
PL-3660 LS (60 мм) 3 «англ.» кл.	11.5	72	56	74	31.5	33.5	24

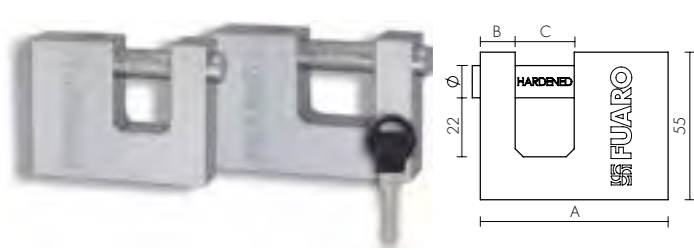
PL-20



- Чугунный корпус с антикоррозийным покрытием
- Закалённая дужка для защиты от спиливания
- Финский ключ с пластиковой головкой
- Индивидуальная блистерная упаковка

Артикул	Ø	A	B	C	D	шт. в уп.
PL-2055 (55 мм) 4 «фин.» кл.	10	58	44	32	25	48
PL-2055 LS (55 мм) 4 «фин.» кл.	10	58	44	70	25	48

PL-94



- Чугунный корпус с антикоррозийным покрытием
- Закалённая дужка для защиты от спиливания
- Механизм фиксации дужки в открытом положении
- Английский ключ с пластиковой головкой
- Автоматическое запирание для простоты использования
- Индивидуальная блистерная упаковка

Артикул	Ø	A	B	C	шт. в уп.
PL-9470 (70 мм) 3 «англ.» кл.	12	70	13	22	36
PL-9480 (80 мм) 3 «англ.» кл.	12	80	11	29	36

PL-25



- Чугунный корпус с антикоррозийным покрытием
- Закалённая дужка для защиты от спиливания
- Финский ключ с пластиковой головкой
- Индивидуальная блистерная упаковка

Артикул	Ø	A	B	C	D	шт. в уп.
PL-2550 (50 мм) 4 «фин.» кл.	10	50	38	27	23	72
PL-2560 (60 мм) 4 «фин.» кл.	11	60	43	32	26	48
PL-2570 (70 мм) 4 «фин.» кл.	12	70	45	43	35	48

Замки и фурнитура для финских и технических дверей предназначены для установки на внутренние двери в случаях, когда важна практичность и надёжность запорных систем. Могут использоваться в местах повышенной проходимости, устойчивы к механическим нагрузкам.

Экономичное решение

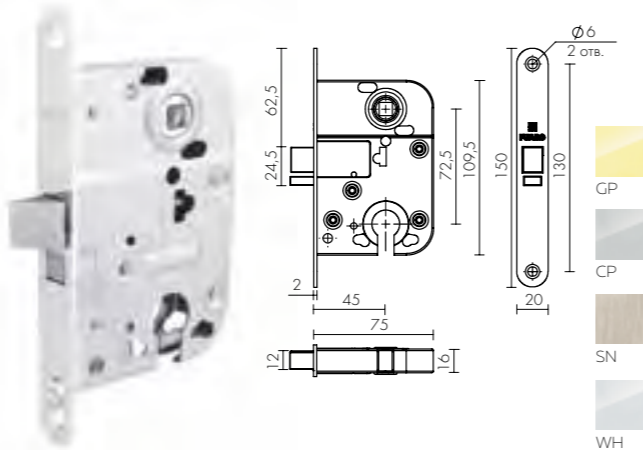
Надёжный конструктив

Для общественных мест



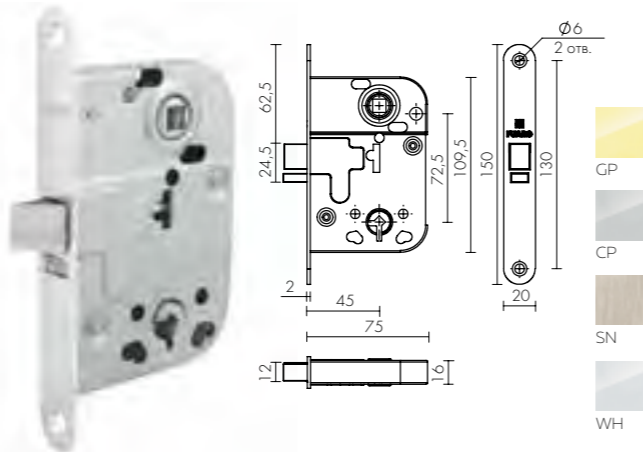
2018

корпус замка цилиндрического



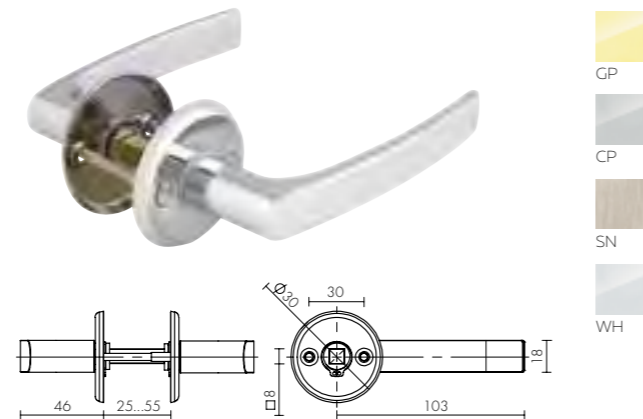
2014-WC/S

замок межкомнатный



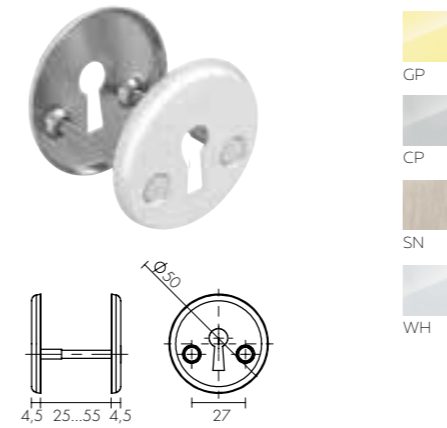
H-0661

ручки отдельные



ESC-S-001

накладка сувальдная



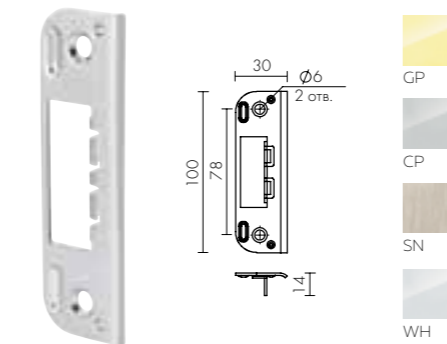
ESC-001

накладка-заглушка



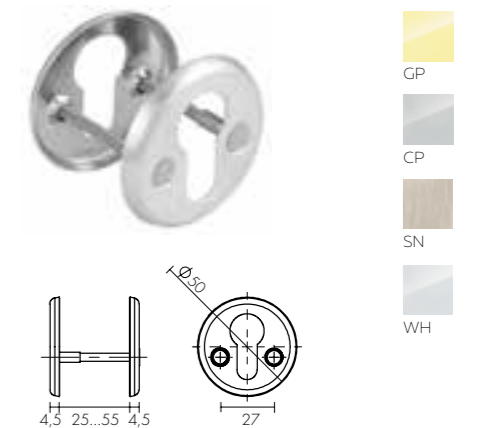
Ответная планка O45

для дверей без притвора



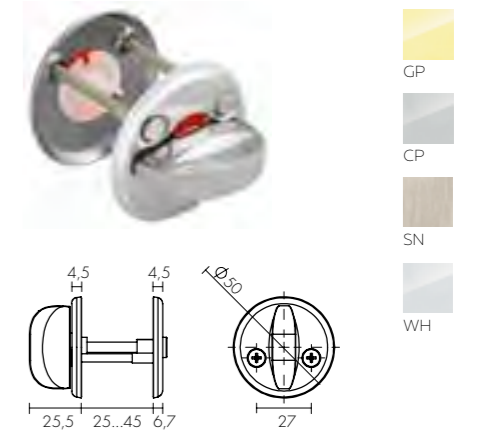
ESC-C-001

накладка цилиндрическая



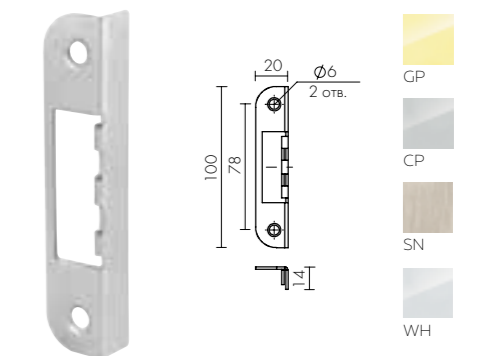
WC-001

ручка поворотная



Ответная планка O68

для дверей с притвором

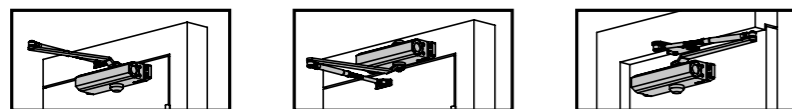


Дверные доводчики серии DC

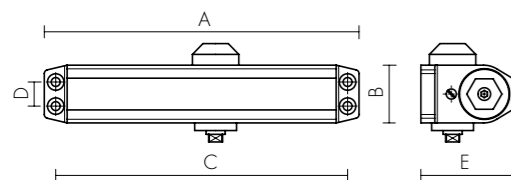
Область применения

Входные двери со средней и высокой проходимостью.

Варианты установки



На дверное полотно На дверную коробку Параллельный рычаг

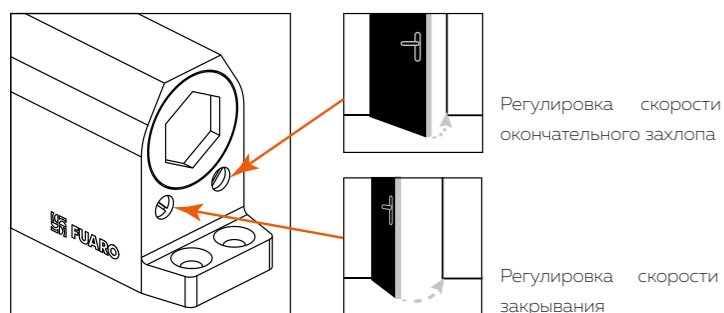


Модельный ряд и габаритные размеры

Модель	Габаритные размеры					Характеристики двери	
	A	B	C	D	E	Масса двери	Ширина двери
DC-202 до 45 кг	148	37,5	132	19	57	25-45 кг	750-850 мм
DC-203 до 65 кг	182	42	165	19	63	40-65 кг	850-950 мм
DC-204 до 85 кг	182	42	165	19	63	60-85 кг	950-1100 мм
DC-205 до 120 кг	227	46	208	19	72	80-120 кг	1100-1400 мм
DC-206W до 160 кг	248	46	230	19	72	40-160 кг	850-1600 мм

Технические характеристики

- Работоспособность: более 500 000 циклов
- Устойчивость к коррозии в соляном тумане: более 250 часов
- Температурный режим: от -35° С до +45° С
- Универсальные: для правых и левых дверей
- Подробная инструкция по установке на русском языке
- Гарантия: 1 год



Комплектация

- Корпус – 1 шт.
- Рычаг – 1 шт.
- Декоративная крышка – 1 шт.
- Комплект крепежа – 1 шт.
- Инструкция по установке – 1 шт.

DC-204 WH

белый



DC-204 AL

алюминий



DC-204 GP

золото



DC-204 BR

коричневый



Замки для металлических дверей в популярном среди производителей и потребителей форм-факторе – точное и надёжное решение для защиты жилья и коммерческих помещений.

4 (высший) класс безопасности серии V25

Стальной оцинкованный корпус

Качественное гальваническое покрытие

Стильный и удобный ключ

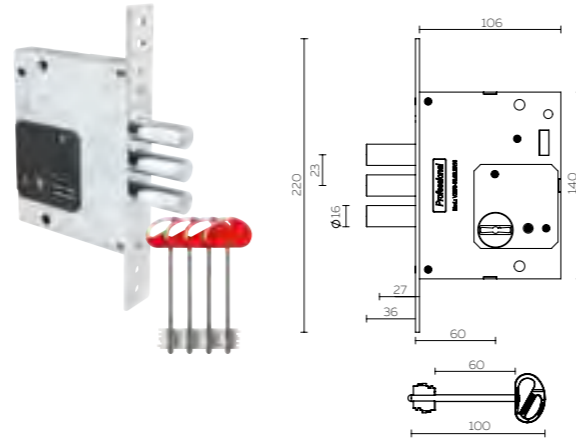
Испытанная надёжность

Сертификация РСТ



V25/S-60.00.3R16

замок врезной сувальдный



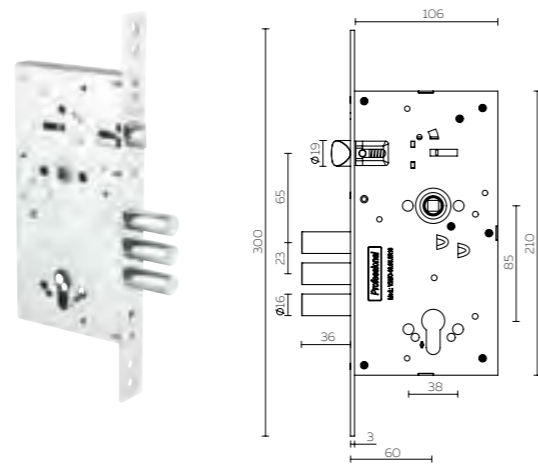
- Открывание – 4 полуоборота
- Закалённая пластина от высверливания
- Универсальный для левых и правых дверей
- 4 ключа для дверей толщиной до 120 мм

Технические характеристики

Вылет ригеля	36 мм
Бэксет	60 мм
Ширина лицевой планки	28 мм

V25/C-60.85.3R16

корпус замка с защёлкой



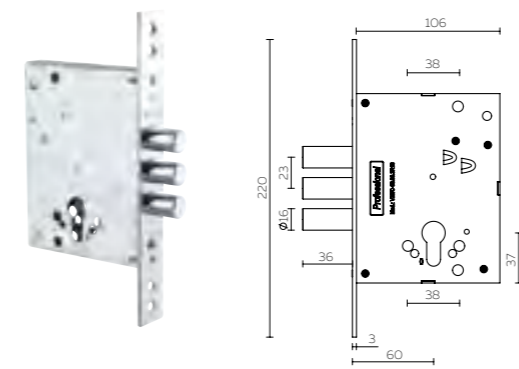
- Открывание – 3 полуоборота
- Универсальная защёлка для левых и правых дверей
- Отверстия под стяжные винты

Технические характеристики

Вылет ригеля	36 мм
Межосевое расстояние	85 мм
Бэксет	60 мм
Ширина лицевой планки	28 мм

V25/C-60.00.3R16

корпус замка



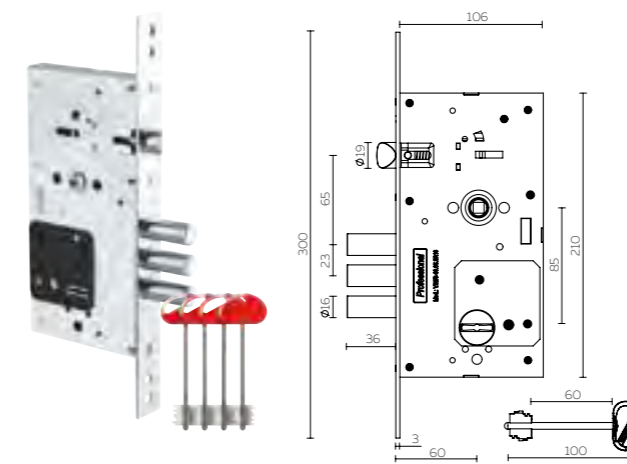
- Открывание – 3 полуоборота
- Универсальный для левых и правых дверей

Технические характеристики

Вылет ригеля	36 мм
Бэксет	60 мм
Ширина лицевой планки	28 мм

V25/S-60.85.3R16

замок врезной сувальдный с защёлкой



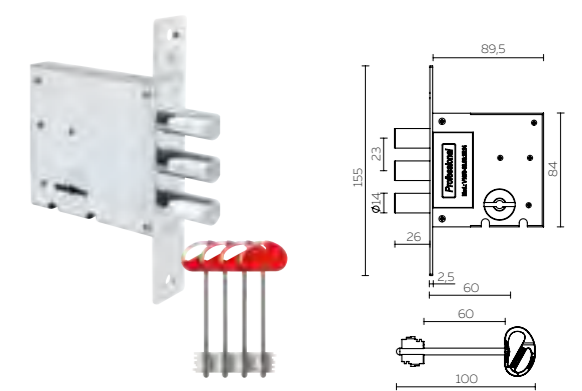
- Открывание – 4 полуоборота
- Закалённая пластина от высверливания
- Универсальная защёлка для левых и правых дверей
- Отверстия под стяжные винты
- 4 ключа для дверей толщиной до 120 мм

Технические характеристики

Вылет ригеля	36 мм
Межосевое расстояние	85 мм
Бэксет	60 мм
Ширина лицевой планки	28 мм

V10/S-60.00.3R14

замок врезной сувальдный



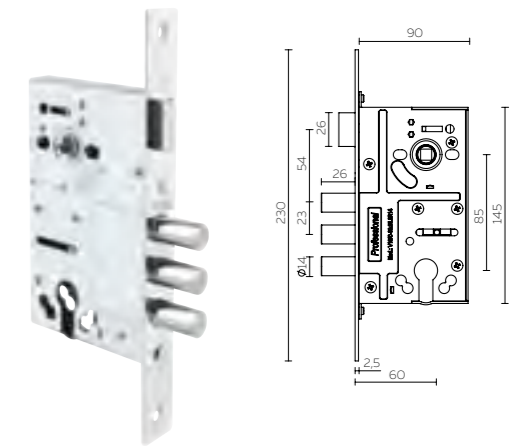
- Открывание – 2 полуоборота
- Универсальный для левых и правых дверей
- 4 ключа для дверей толщиной до 120 мм

Технические характеристики

Вылет ригеля	26 мм
Бэксет	60 мм
Ширина лицевой планки	26 мм

V10/C-60.85.3R14

корпус замка с защёлкой



- Открывание – 2 полуоборота
- Универсальная защёлка для левых и правых дверей
- Отверстия под стяжные винты

Технические характеристики

Вылет ригеля	26 мм
Межосевое расстояние	85 мм
Бэксет	60 мм
Ширина лицевой планки	26 мм

ЗАДВИЖКА ML 620, ML 621



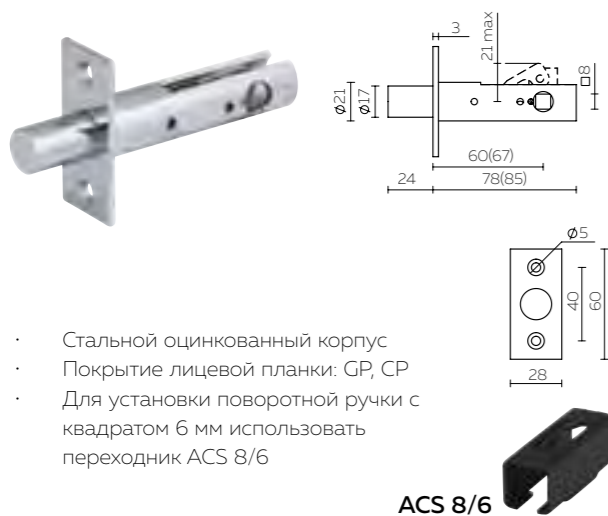
- Стальной оцинкованный корпус
- Для правых и левых дверей
- Ширина планки 30 мм
- Цвет планки – хром

ДЕВИАТОР DEV 860, DEV 861



- Стальной оцинкованный корпус
- Для правых и левых дверей
- Ширина планки 35 мм
- Цвет планки – хром

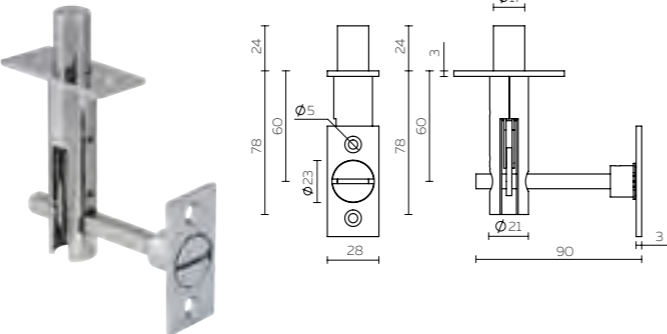
DB 860/867



- Стальной оцинкованный корпус
- Покрытие лицевой планки: GP, CP
- Для установки поворотной ручки с квадратом 6 мм использовать переходник ACS 8/6

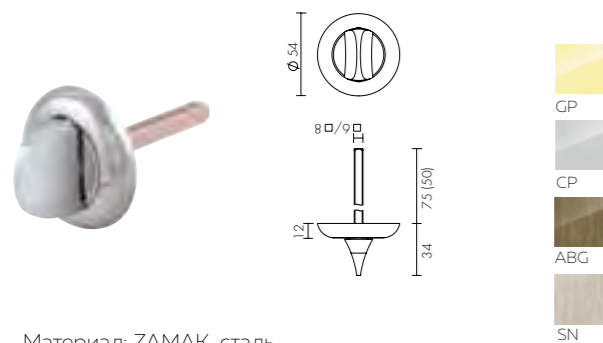
ACS 8/6

TDB 860-24



- Стальной оцинкованный корпус
- Для установки в двухстворчатые металлические двери
- Покрытие лицевой планки: CP

HMR 6x75 (50), HMR 8x75 (50)



Материал: ZAMAK, сталь
Комплектация: 1 шт., квадрат, винты 4x25 мм – 2 шт.

TDB 160-24

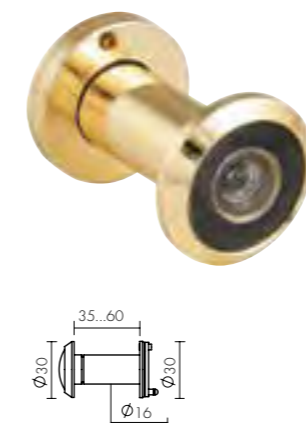


- Стальной оцинкованный корпус
- Для установки в двухстворчатые металлические двери
- Сделано в Италии

Ригель для торцевой задвижки

VIEWER1 DVZ

16/200/35x60 GP

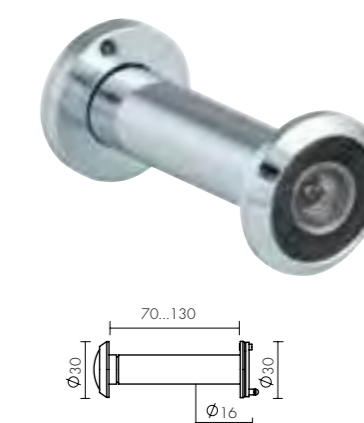


- AB
- CP
- GP

- Материал: ZAMAK
- Оптика: пластик
- Шторка в комплекте

VIEWER4 DVZ

16/200/70x130 CP



- AB
- CP
- GP

- Материал: ZAMAK
- Оптика: пластик
- Шторка в комплекте

VIEWER2 DVZ

16/200/60x100 CP

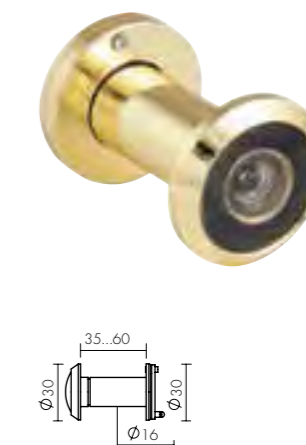


- AB
- CP
- GP

- Материал: ZAMAK
- Оптика: пластик
- Шторка в комплекте

VIEWER1 DVS

25/180/35x60 GP

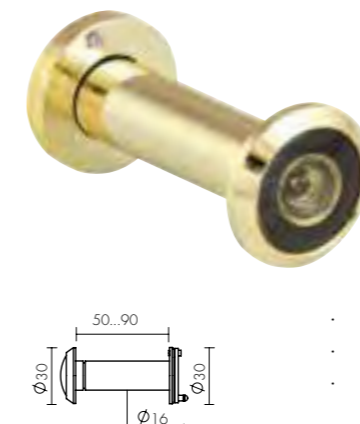


- CP
- GP

- Материал: сталь
- Оптика: пластик
- Шторка в комплекте

VIEWER3 DVZ

16/200/50x90 GP

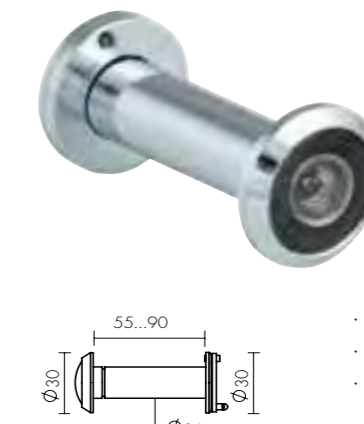


- AB
- CP
- GP

- Материал: ZAMAK
- Оптика: пластик
- Шторка в комплекте

VIEWER3 DVS

16/180/55x90 CP



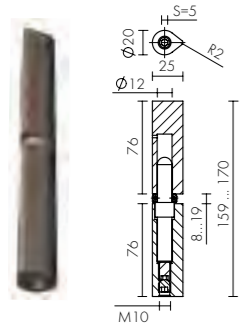
- CP
- GP

- Материал: сталь
- Оптика: пластик
- Шторка в комплекте

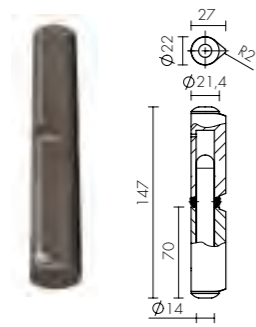
- Материал: сталь
- Упорный шариковый подшипник
- 2D регулировка в петле T120160ADJ
- Маслёнка для смазки в петле T132180

Максимальная нагрузка на 2 петли	
T120160ADJ	230 кг
T222150	300 кг
T120140	230 кг
T120141	230 кг
T120142	230 кг
T132180	460 кг

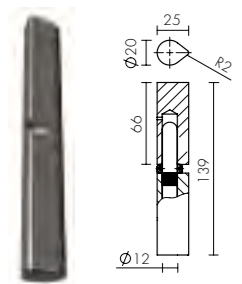
T120160ADJ
с регулировкой



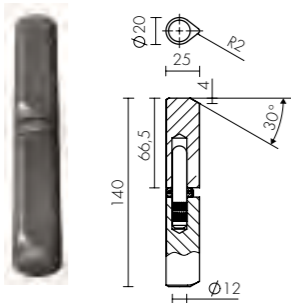
T222150



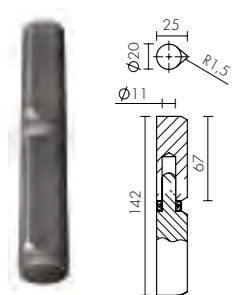
T120141



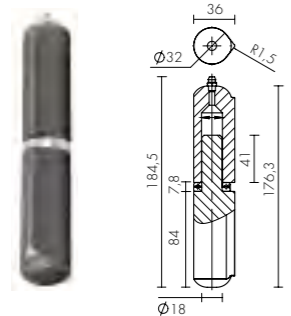
T120140



T120142



T132180

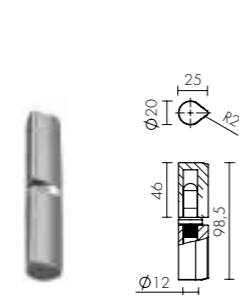


- Высокопрочная сталь со стальным гальванизированным сердечником
- Надёжный шариковый подшипник для тихого и плавного хода двери
- Точная подгонка деталей, минимальные зазоры
- Увеличенный срок службы петли

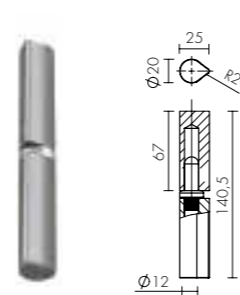


Максимальная нагрузка на 2 петли	
T125420100	180 кг
T125420140	250 кг
T254120140	250 кг
T254122150	330 кг

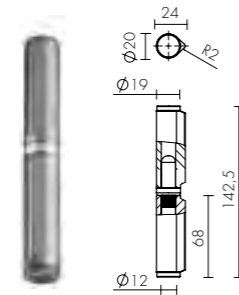
T125420100



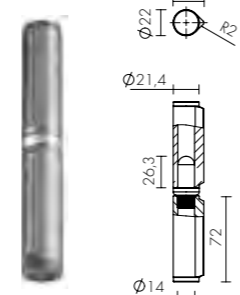
T125420140



T254120140



T25422150



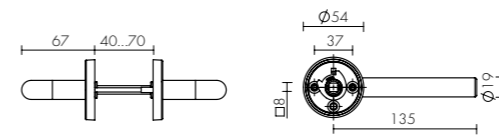
Противосъём

730/M10xD18x30 M12x15/35 M8x16/37

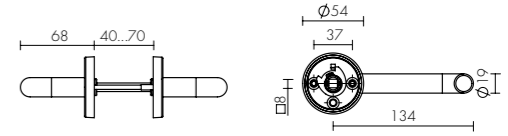


Штырь противосъёмный изготовлен из высококачественной стали и предназначен для противодействия взлому металлической двери методом срезания петель. Даже при срезанных петлях дверь остаётся в дверном проёме. Противосъёмные штыри устанавливаются в торец металлических дверей со стороны петель. Сечение под гаечный ключ для удобства установки в дверь и ускорения сборки.

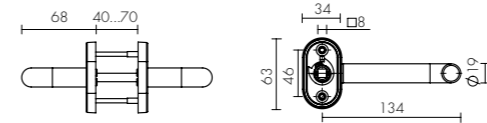
DSS-0201/19



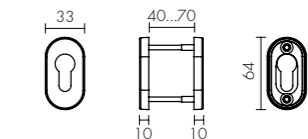
DSS-0203/19



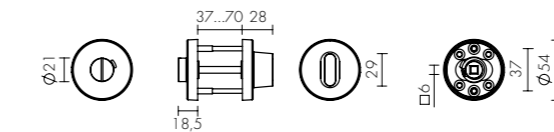
DSS-0203P/19



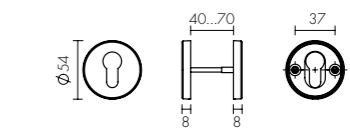
DSS-02P-ET



DSS-02-BK6



DSS-02-ET



Дверные ручки и фурнитура из нержавеющей стали предназначены для установки на внутренние и наружные металлические, профильные и деревянные двери, на технические двери, двери в местах общего пользования, офисах, торговых центрах, складских и подсобных помещениях. Устойчивы к механическим и климатическим нагрузкам.



Ручки-скобы из нержавеющей стали

Дверные ручки-скобы из нержавеющей стали предназначены для установки на внутренние и наружные металлические, профильные и деревянные двери, на двери подъездов и технические двери с одной или с двух сторон.

Благодаря наличию специальных силиконовых прокладок могут устанавливаться и на стеклянные двери.

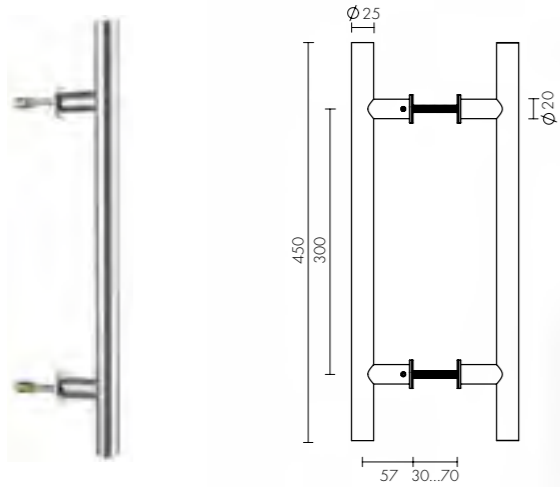
Устойчивы к механическим и климатическим нагрузкам.

Комплектация:

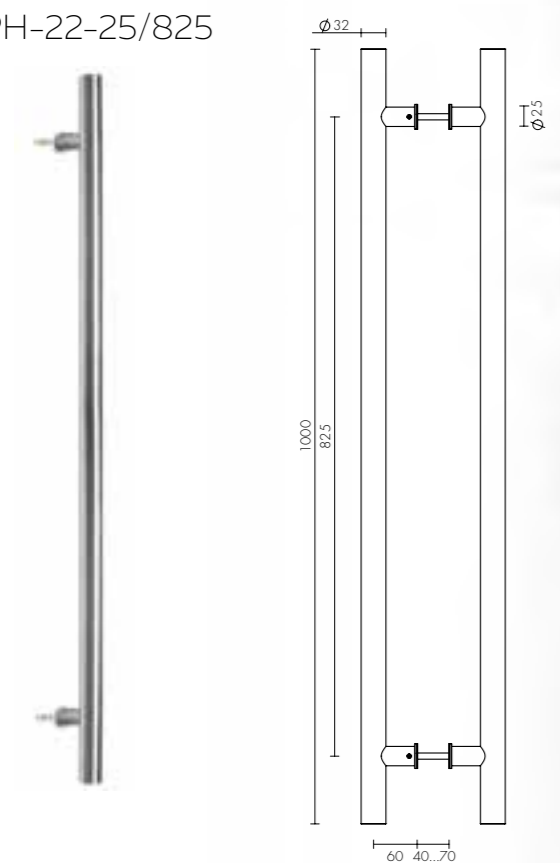
- ♦ Ручки-скобы – 1 пара
- ♦ Крепёж – 1 комплект



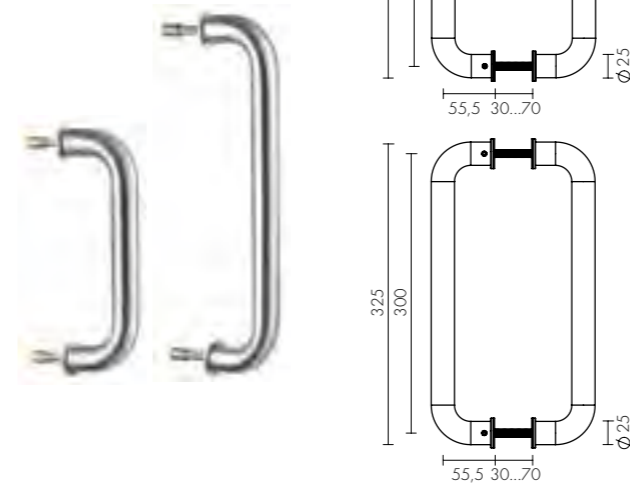
PH-22-25-300



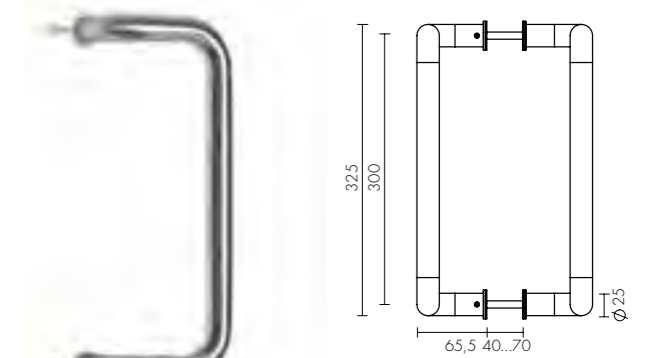
PH-22-25/825



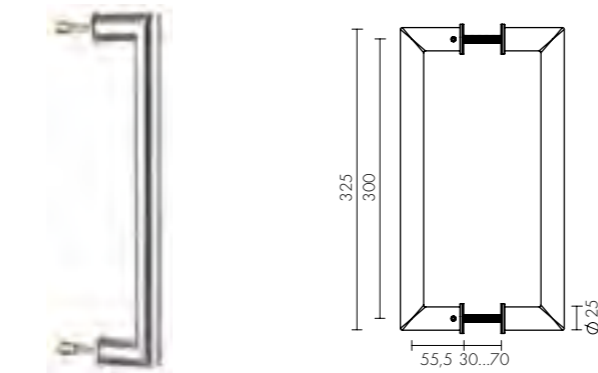
PH-21-25-200
PH-21-25-300



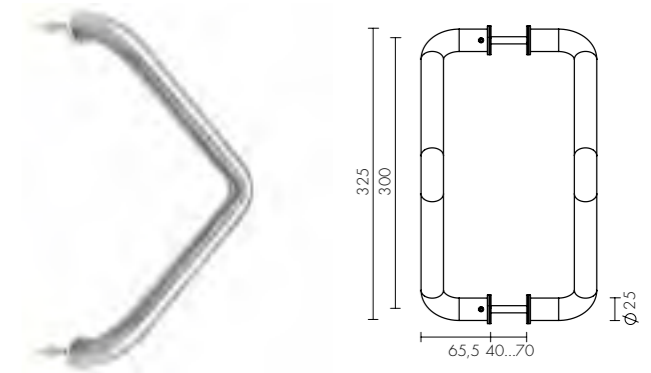
PH-25-25/300



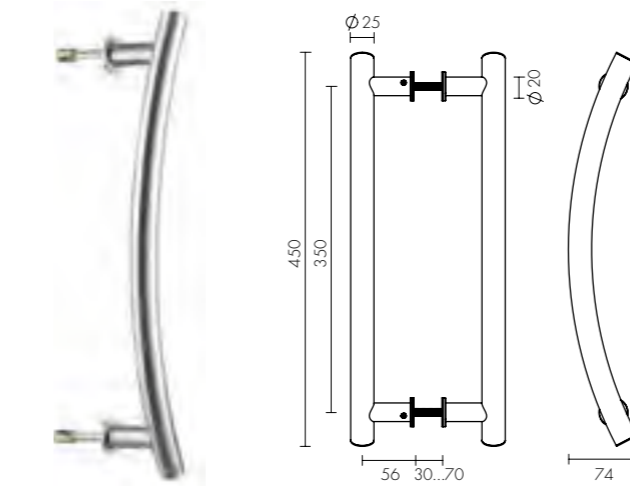
PH-23-25-300



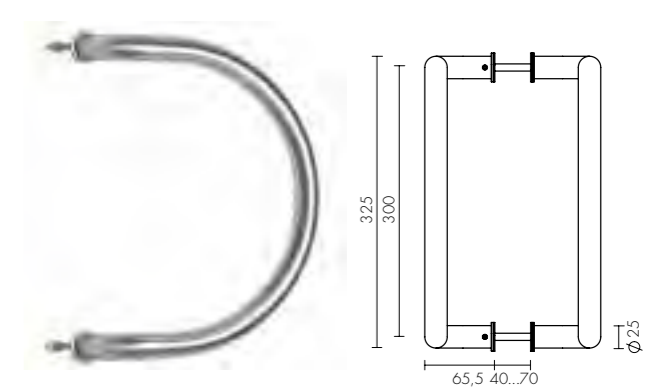
PH-26-25/300



PH-24-25-350



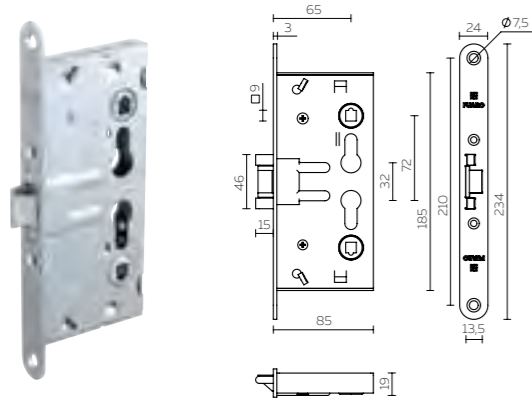
PH-27-25/300



Ручки-скобы из нержавеющей стали

FL-0432

серия PROFESSIONAL



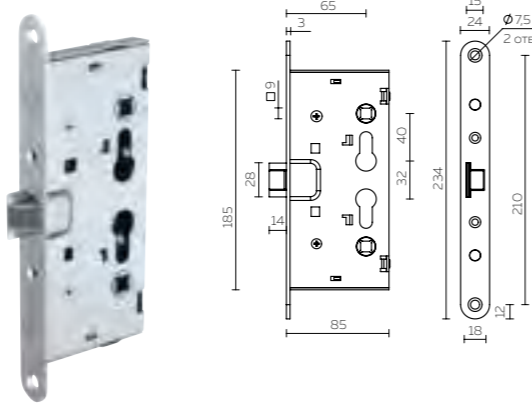
- Стальной оцинкованный корпус
- Для правых и левых дверей
- Повышенный ресурс работы: 600 000 циклов открывания/закрывания
- Крепёж в комплекте
- Винт для евроцилиндра 75 мм

Технические характеристики

Вылет защёлки	15 мм
Межосевое расстояние	72 мм
Бэжсет	65 мм
Ширина лицевой планки	24 мм

FL-0433 ANTI-PANIC

серия PROFESSIONAL



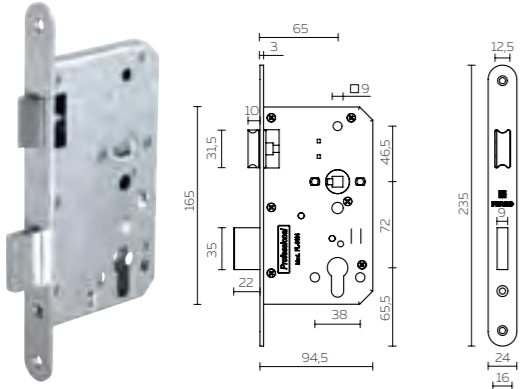
- Стальной оцинкованный корпус
- Функция ANTI-PANIC – свободный выход (закрытая на ключ дверь открывается нажатием ручки изнутри помещения)
- Для правых и левых дверей
- Составной квадрат для независимой работы внешней и внутренней ручек в комплекте
- Винт для евроцилиндра 75 мм

Технические характеристики

Вылет защёлки	15 мм
Межосевое расстояние	72 мм
Бэжсет	65 мм
Ширина лицевой планки	24 мм

FL-0434

серия PROFESSIONAL



- Стальной оцинкованный корпус
- Лицевая планка из нержавеющей стали
- Универсальная защёлка
- Отверстия под стяжные винты
- Подпружиненное отверстие под квадрат для лучшей фиксации ручки
- Повышенный ресурс работы: 600 000 циклов открывания/закрывания
- Крепёж в комплекте
- Винт для евроцилиндра 75 мм

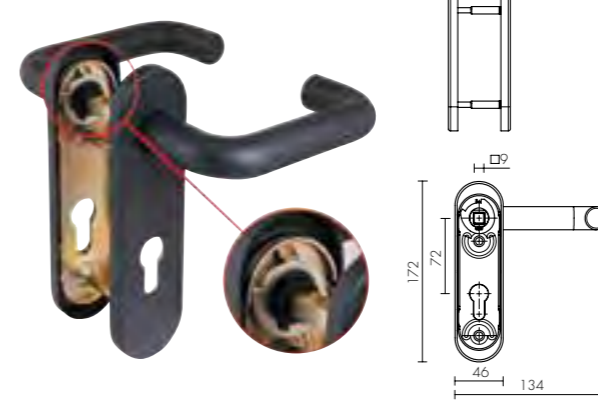
Технические характеристики

Вылет ригеля	22 мм
Межосевое расстояние	72 мм
Бэжсет	65 мм
Ширина лицевой планки	24 мм



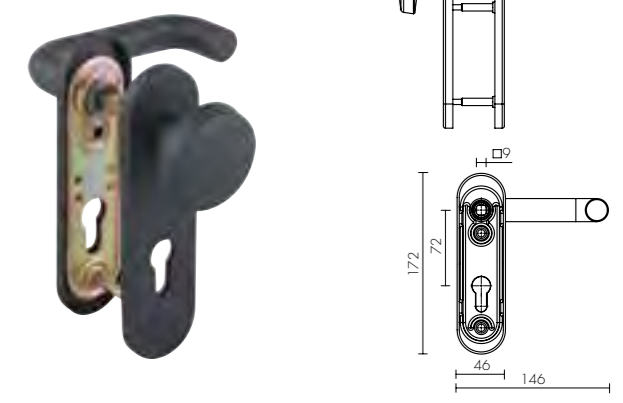
DH-0433 NE

с пружиной



- Для комплектации всех противопожарных замков с межосевым расстоянием 72 мм
- Пружина препятствует провисанию ручки, облегчает работу привода замка
- Материал ручки: нескользящий огнеупорный нейлон
- Материал основания: оцинкованная сталь
- Цвета: чёрный, серый

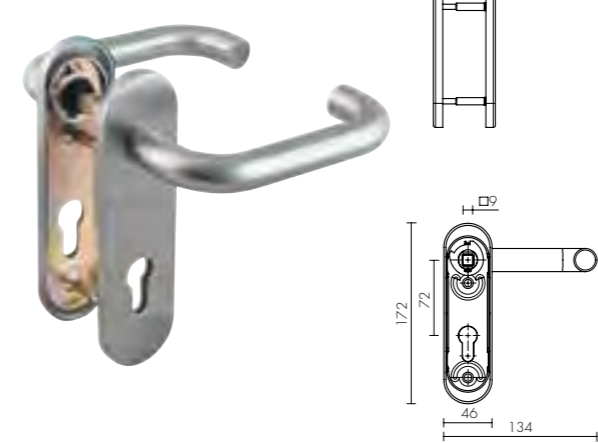
DH-043P-KNOB NE



- Для комплектации противопожарных замков с межосевым расстоянием 72 мм
- Пружина препятствует провисанию ручки, облегчает работу привода замка
- Материал ручки: нескользящий огнеупорный нейлон
- Материал основания: оцинкованная сталь
- Цвет: чёрный

DH-0433 SS

с пружиной



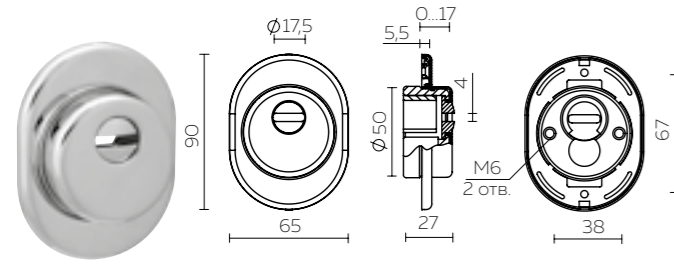
- Для комплектации всех противопожарных замков с межосевым расстоянием 72 мм
- Пружина препятствует провисанию ручки, облегчает работу привода замка
- Материал ручки: нержавеющая сталь
- Материал основания: оцинкованная сталь

DH-0219 NE

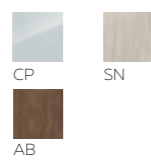


- Для комплектации всех противопожарных замков
- Пружина препятствует провисанию ручки, облегчает работу привода замка
- Материал ручки: нескользящий огнеупорный нейлон
- Материал основания: оцинкованная сталь
- Накладки в комплекте
- Цвет: чёрный

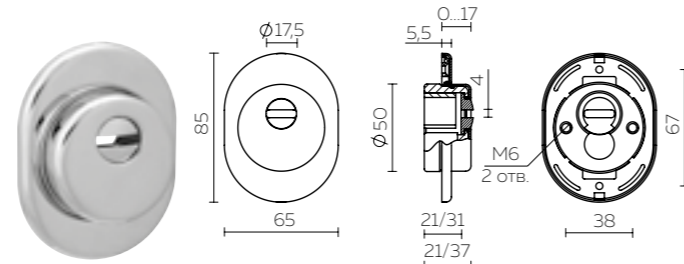
DEF 4825 ECO



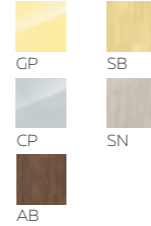
Материалы накладки: сталь, нейлоновое основание
Комплектация: броня, декоративная накладка, стяжные винты и крепёж
Глубина врезки: 21 мм



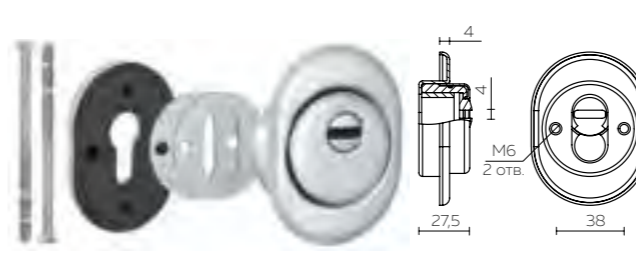
DEF 4825



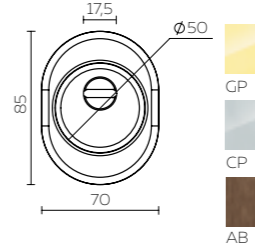
Материалы накладки: сталь, нейлоновое основание
Комплектация: броня, декоративная накладка, стяжные винты и крепёж
Глубина врезки: 21 мм



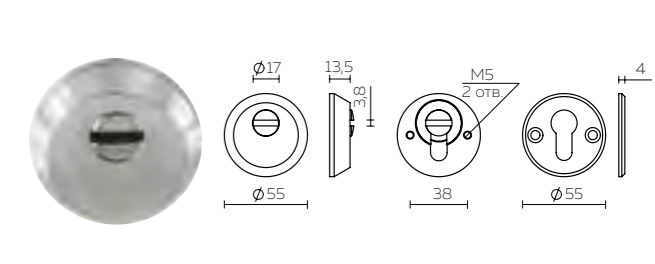
DEF 9726



Материалы накладки: сталь, нейлоновое основание
Комплектация: броня с чашкой, ответная часть, проставочные кольца, стяжные винты и крепёж
Глубина чашки: 17 мм



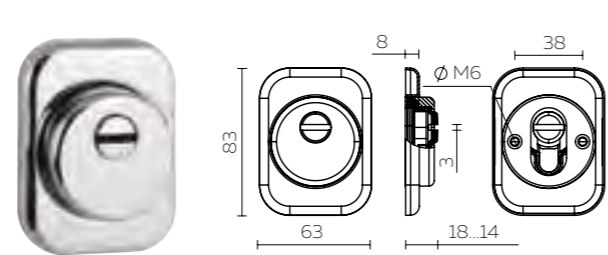
DEF 5513



Материалы накладки: закалённая сталь
Комплектация: броня, ответная часть, проставочные кольца, стяжные винты и крепёж

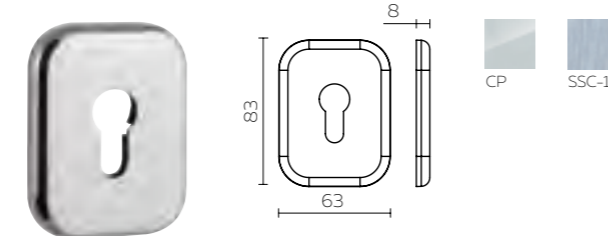


DEF 4286 SQ



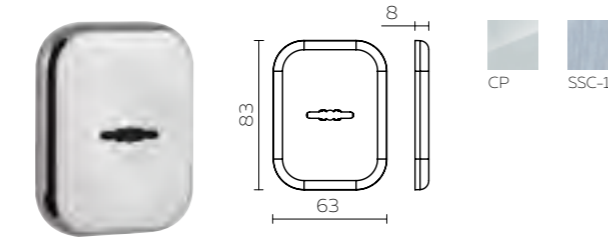
Материалы накладки: закалённая сталь, нейлоновое основание
Комплектация: броня, декоративная накладка, стяжные винты и крепёж

ESC 486-C SQ



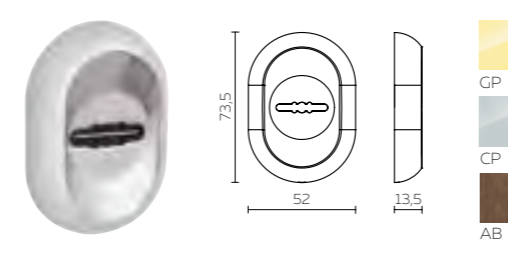
Материалы накладки: сталь, нейлоновое основание
Комплектация: накладка, крепёж

ESC 486-S SQ



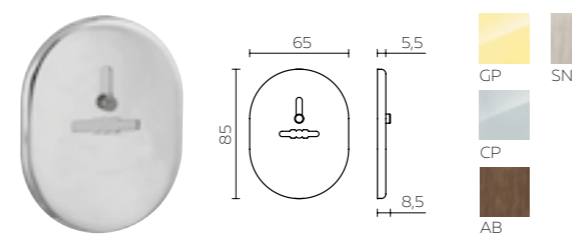
Материалы накладки: сталь, нейлоновое основание
Комплектация: накладка, крепёж

ESC-13S



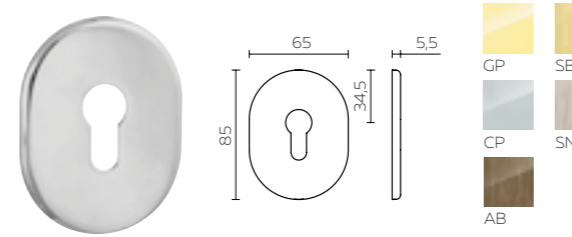
Материалы накладки: сталь, нейлоновое основание
Комплектация: накладка, крепёж

ESC 476



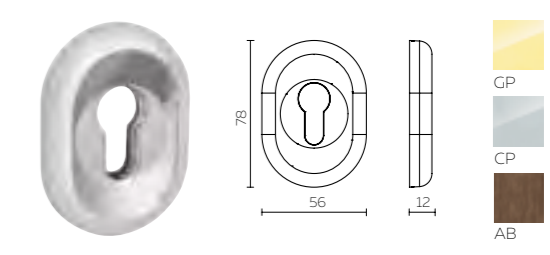
Материалы накладки: сталь, нейлоновое основание
Комплектация: накладка, крепёж

ESC 473



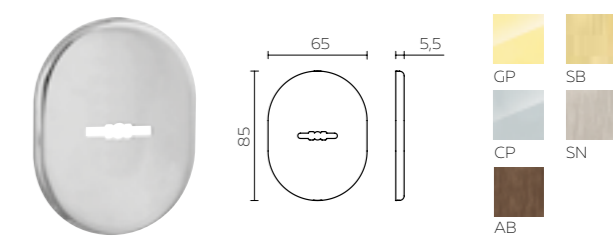
Материалы накладки: сталь, нейлоновое основание
Комплектация: накладка, крепёж

ESC-12C



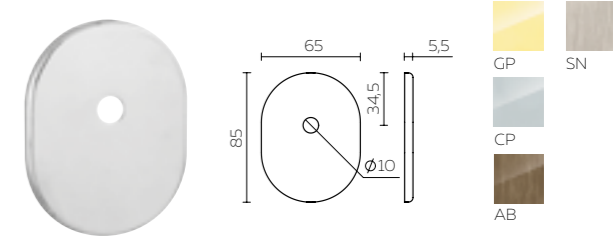
Материалы накладки: сталь, нейлоновое основание
Комплектация: накладка, крепёж

ESC 475



Материалы накладки: сталь, нейлоновое основание
Комплектация: накладка, крепёж

ESC 474



Материалы накладки: сталь, нейлоновое основание
Комплектация: накладка, крепёж





Надёжный продукт СТИЛЬНЫЙ КЛЮЧ

D-PRO500/502/507

Новое решение от FUARO – латунные цилиндры D-PRO500/502/507. Для всех типов дверей.

Ресурс более 250 000 циклов

Твёрдосплавные штифты от высверливания

Секретность: более 78 000 комбинаций

5 стильных удобных ключей

Размерный ряд: от 60 до 130 мм



Серия R600/602



- Тип ключа: "перфорированный"
- Материал цилиндра: латунь
- Количество пинов: 6
- Секретность: более 45 000 комбинаций
- Работоспособность: более 250 000 циклов
- Размеры: 60-110 мм
- Комплектация: 5 латунных ключей, крепёжный винт 70 мм
- Гарантия: 5 лет

Серия R300/302



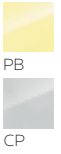
- Тип ключа: "английский"
- Материал цилиндра: латунь
- Количество пинов: 6
- Секретность: более 15 000 комбинаций
- Работоспособность: более 250 000 циклов
- Размеры: 60-100 мм
- Комплектация: 5 латунных ключей, крепёжный винт 70 мм
- Гарантия: 5 лет

Серия 200 ZA/ZM



- Тип ключа: "английский"
- Материал цилиндра: латунь
- Количество пинов: 6
- Секретность: более 10 000 комбинаций
- Работоспособность: более 100 000 циклов
- Размеры: 60-110 мм
- Комплектация: 5 стальных ключей, крепёжный винт 70 мм
- Гарантия: 1 год

Серия D-PRO500/502/507



- Тип ключа: "перфорированный"
- Материал цилиндра: латунь
- Количество пинов: 7
- Секретность: более 78 000 комбинаций
- Работоспособность: более 250 000 циклов
- Твёрдосплавные штифты от высверливания
- Размеры: 60-130 мм
- Комплектация: 5 латунных ключей, крепёжный винт 70 мм
- Гарантия: 5 лет

Серия 100 CA/CM



- Тип ключа: "английский"
- Материал цилиндра: латунь
- Количество пинов: 5
- Секретность: более 10 000 комбинаций
- Работоспособность: более 100 000 циклов
- Размеры: 60-110 мм
- Комплектация: 3 или 5 латунных ключей, крепёжный винт 70 мм
- Гарантия: 1 год

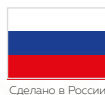
Серия 100 ZA/ZM



- Тип ключа: "английский"
- Материал цилиндра: ZAMAK
- Количество пинов: 6
- Секретность: более 5 000 комбинаций
- Работоспособность: более 100 000 циклов
- Размеры: 60-90 мм
- Комплектация: 3 или 5 стальных ключей, крепёжный винт 50 мм
- Гарантия: 1 год

Терморасширяющийся уплотнитель ISOLAR

ISOLAR



ISOLAR ECO



Область применения

Терморасширяющийся уплотнитель на графитной основе применяется для герметизации зазоров фланцевых соединений воздухопроводов, противодымных клапанов, зазоров между коробкой и полотном противопожарных дверей.

Технические характеристики

ISOLAR обладает сверхвысокой степенью расширения 1800%. При пожаре материал расширяется в трех плоскостях. Эффективно герметизирует полости, препятствуя распространению огня, газа и задымления.

Не выделяет вредных веществ при эксплуатации, не образует токсичных соединений в присутствии других веществ и факторов.

Наименование	Толщина	Ширина
ISOLAR 1000-10/B	1 мм	10 мм
ISOLAR 1000-15/B	1 мм	15 мм
ISOLAR 1000-20/B	1 мм	20 мм
ISOLAR 1500-10/B	1,5 мм	10 мм
ISOLAR 1500-15/B	1,5 мм	15 мм
ISOLAR 1500-20/B	1,5 мм	20 мм
ISOLAR 2000-10/B	2 мм	10 мм
ISOLAR 2000-15/B	2 мм	15 мм
ISOLAR 2000-20/B	2 мм	20 мм

Длина ролика 15,9 м. Цвет чёрный.

ISOLAR ECO 1000-10/B	1 мм	10 мм
ISOLAR ECO 1000-15/B	1 мм	15 мм
ISOLAR ECO 1000-20/B	1 мм	20 мм
ISOLAR ECO 1500-10/B	1,5 мм	10 мм
ISOLAR ECO 1500-15/B	1,5 мм	15 мм
ISOLAR ECO 2000-20/B	2 мм	20 мм

Длина ролика 20 м. Цвет чёрный.

Свойства Isolar	Показатель
Предел огнестойкости конструкции	EI 15, EI 30, EI 45, EI 60, EI 120
Степень термического расширения	не менее 1800%
Толщина ленты	1 мм, 1,5 мм, 2 мм +5%
Ширина ленты	любая от 10 до 1300 мм
Длина ленты в рулоне	15,9 м +1% для ISOLAR 20 м +1% для ISOLAR ECO
Плотность	1,0±0,2 г/см ³
Цвета	Возможно производство любых цветов палитры RAL
Радиационная стойкость	50*104 Гр
Токсичность	Не выделяет вредных веществ при эксплуатации, не образует токсичных соединений в присутствии других веществ и факторов
Срок эксплуатации	При относительной влажности воздуха до 85%, при температуре от -50°C до +50°C не менее 10 лет
Удельное усилие отслаивания клеевого слоя ленты от металла в зависимости от применяемого адгезива	ТСЛ 21 - 59 Н/25 мм



Пожарный сертификат на 2019–2024 гг.