

5S LINE

TUPAI[®]
PARTNER IN SMART SOLUTIONS



5S brass

Design minimalista, materiais nobres de alta durabilidade (LATÃO) e versatilidade de acabamentos (destacando-se o NICKEL FREE) caracterizam esta linha de produtos que alia elegância à mais alta qualidade.

Minimalist design, wear resistance noble materials (BRASS) and a wide range of finishes (special emphasis on NICKEL FREE) characterize this new line of products which combines elegance with the highest quality.



ACABAMENTOS / FINISHES



(01)
latão polido brilhante
polished brass



(03)
cromado brilhante
bright chrome



(49)
níquel preto
black nickel



(96)
cromado satinado
satin chrome



(141)
titan
titan



(142)
níquelado pérola
nickel pearl



(152)
branco pérola
white pearl



(153)
preto pérola
black pearl



(50)
PVD latão polido
PVD polished brass



(160)
PVD cobreado mate
PVD matt copper



(161)
PVD cobreado brilhante
PVD shining copper



(162)
PVD antracite
PVD anthracite



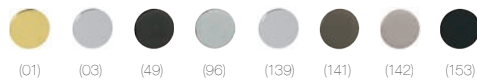
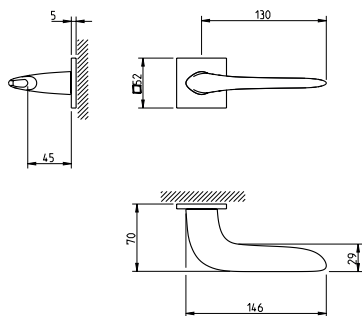
(163)
PVD níquelado satinado
PVD satin nickel



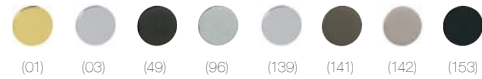
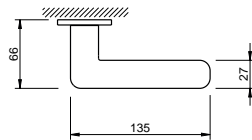
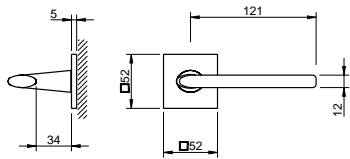
(139)
anti-alérgico
anti-allergic



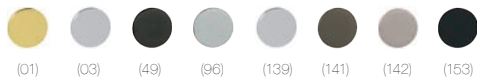
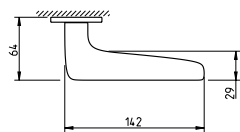
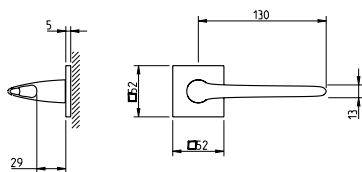
4163 5SQ



4165 5SQ

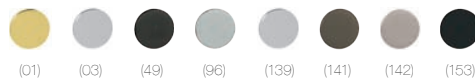
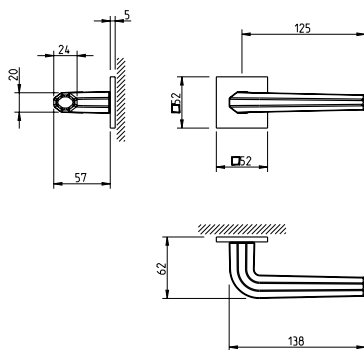
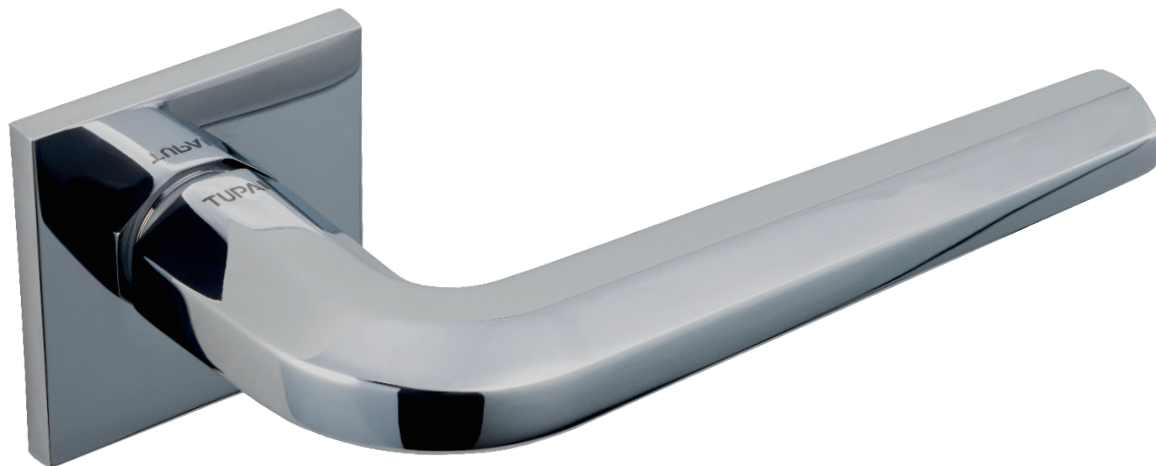


4164 5SQ

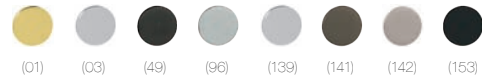
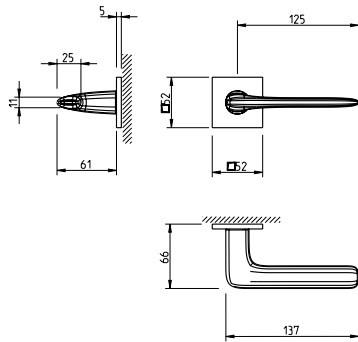




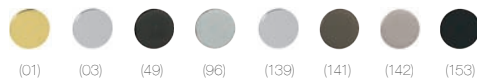
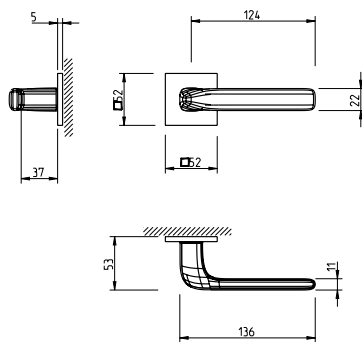
4160 5SQ



4161 5SQ

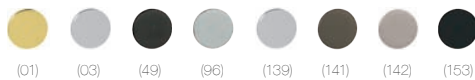
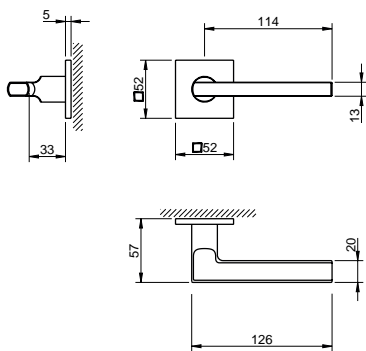
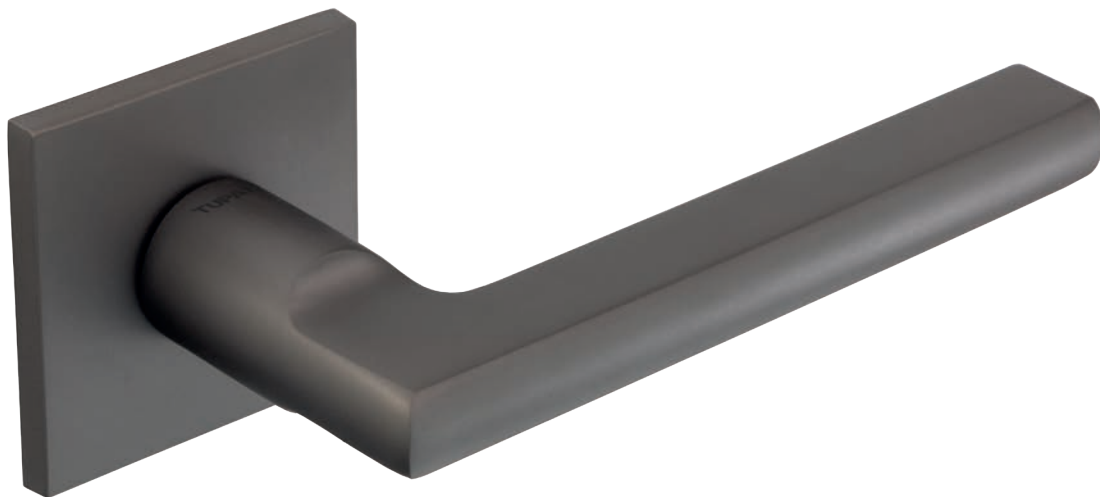


4162 5SQ

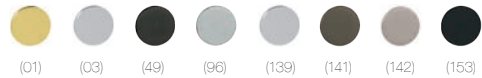
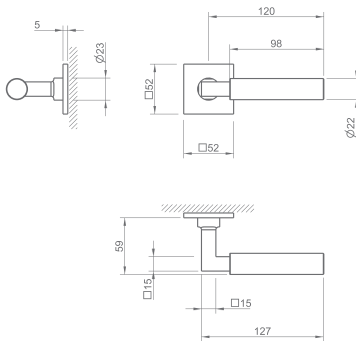




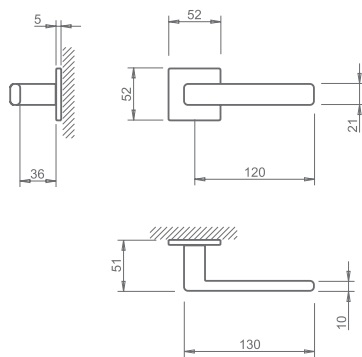
4166 5SQ



4071 5SQ

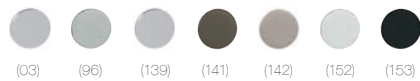
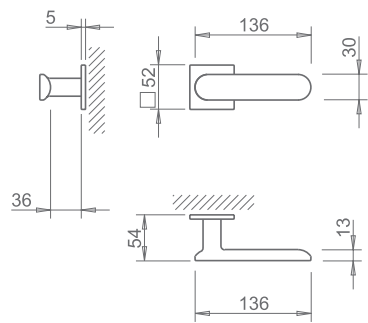


3095 5SQ

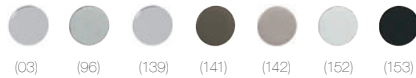
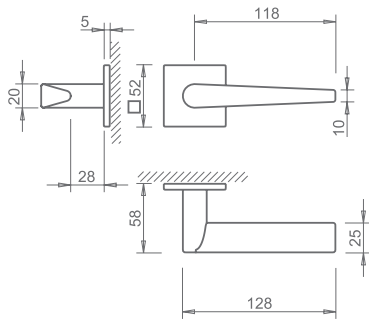




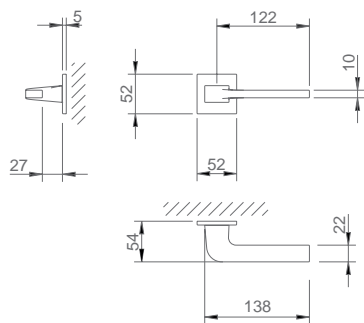
4006 5SQ



1967 5SQ

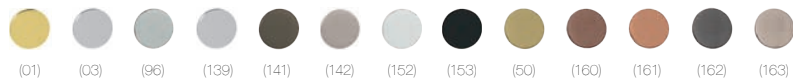
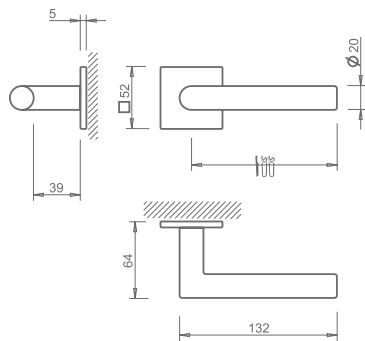


4007 5SQ



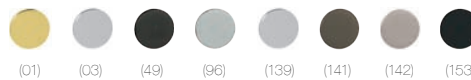
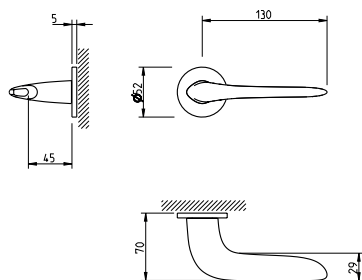


4002 5SQ



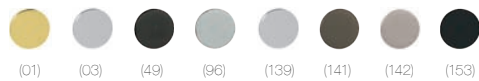
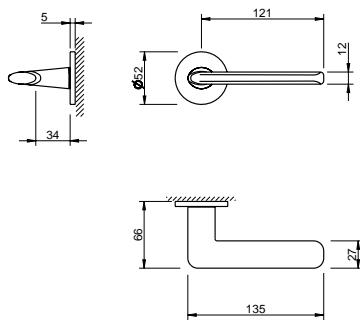


4163 5S

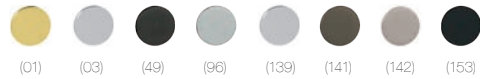
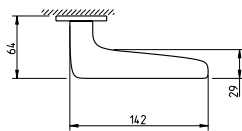
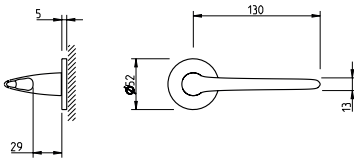




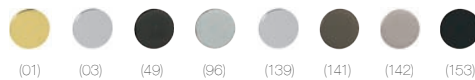
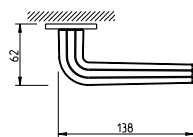
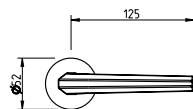
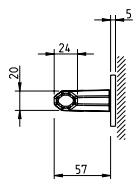
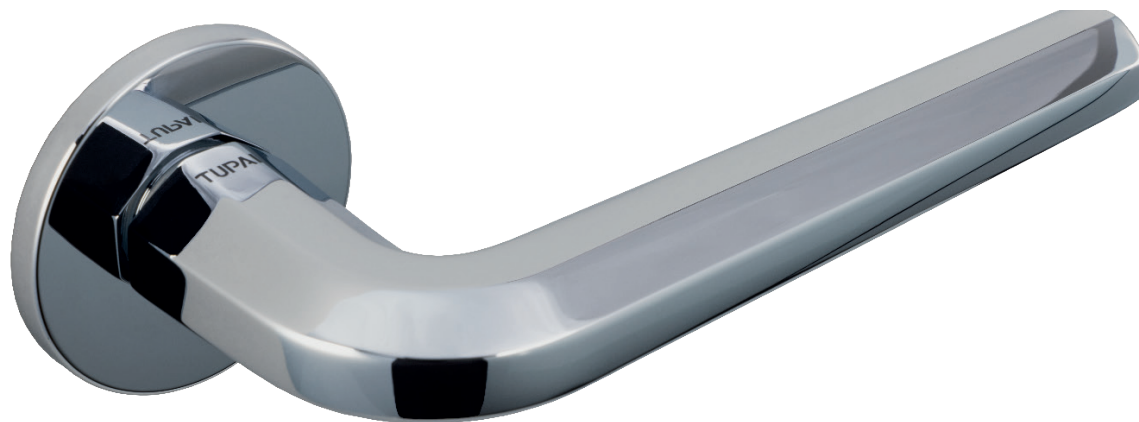
4165 5S



4164 5S

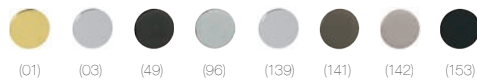
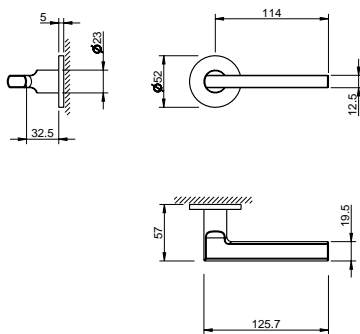
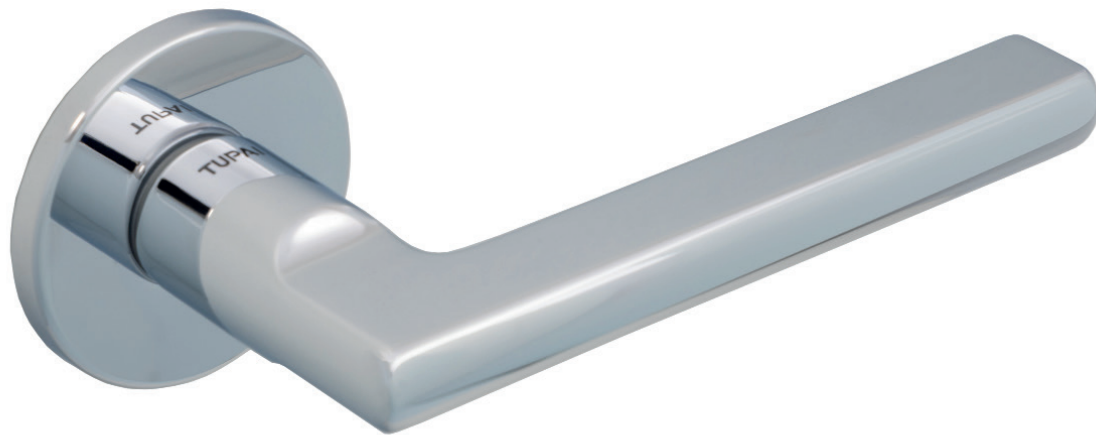


4160 5S

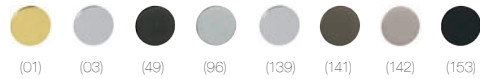
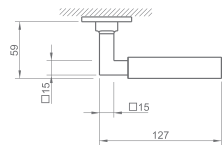
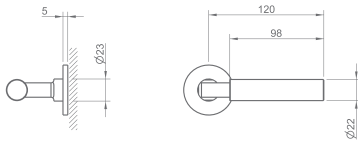




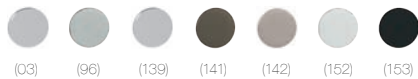
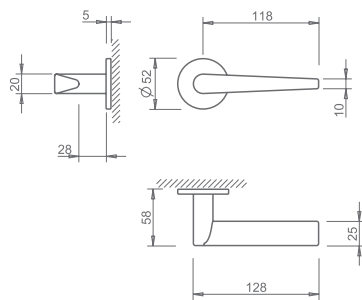
4166 5S



4071 5S

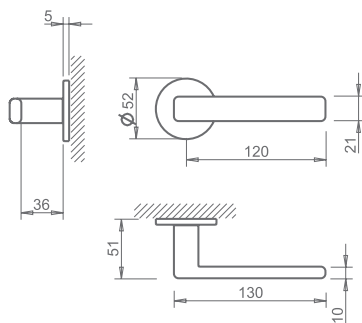


1967 5S

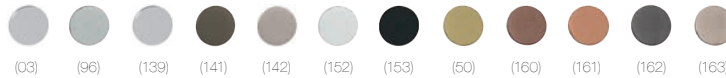
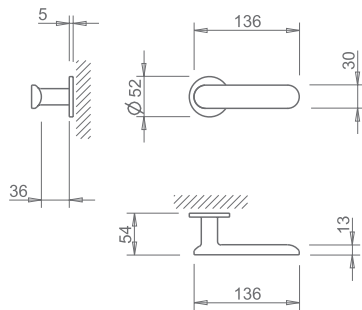




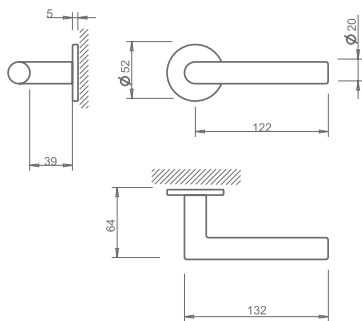
3095 5S

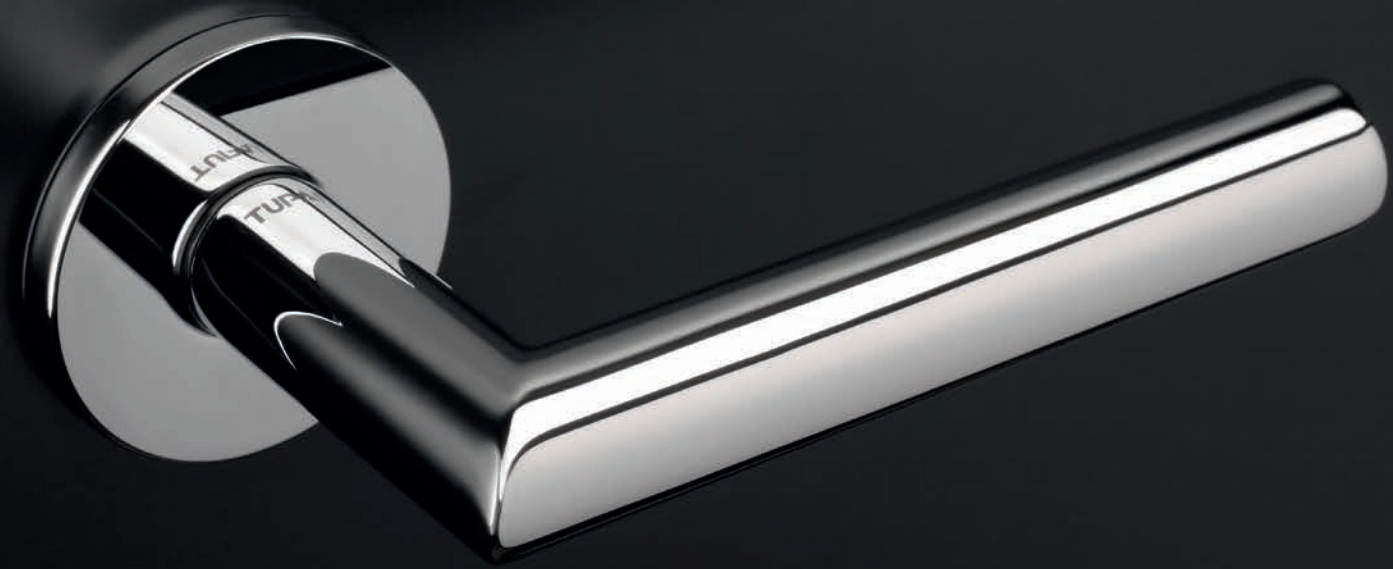


4006 5S

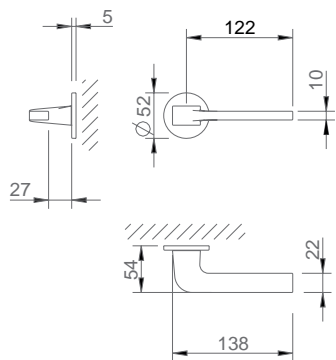


4002 5S

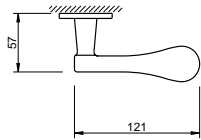
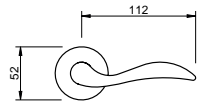
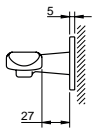




4007 5S



1948 5S



4043 / 4048 / 4049 5SQ



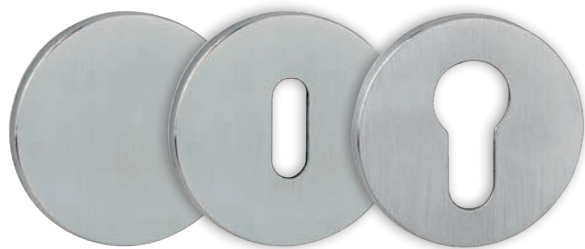
4040 5SQ



683 5SQ



4060 / 4045 / 4046 5S

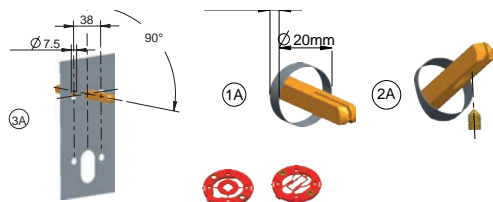
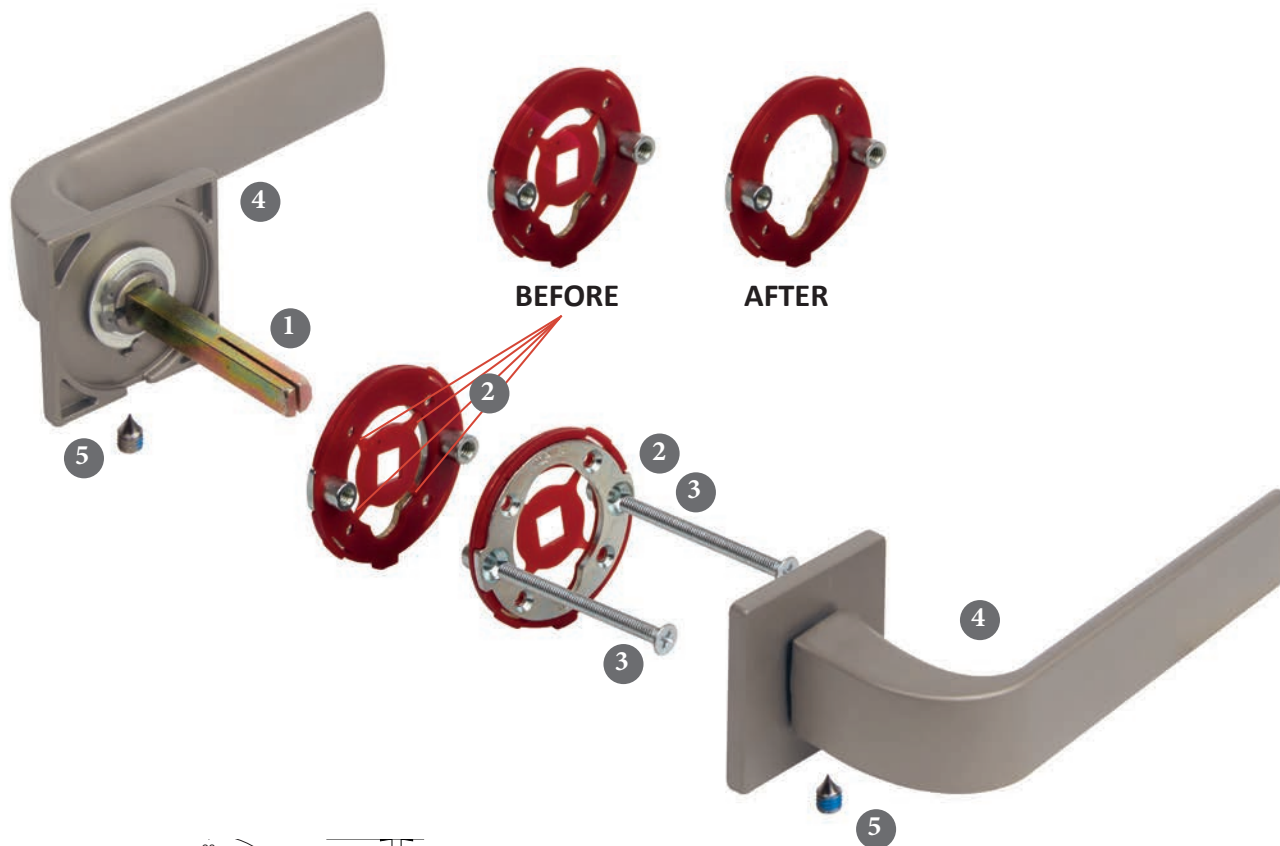


4041 5S



683 5S





NOTA: Existe opção sem postes.
NOTE: With or without embedded fittings in the door.

VIDEO 5S Redondo / Round



VIDEO 5S Quadrado / Square



- 1 Colocar o ferro 8mm (1) na porta (com a ranhura mais larga virada para baixo) conforme fig. 2A
- 2 Colocar o adaptador (2) com parafusos passantes (3)
- 3 Partir e limpar o interior plástico quadrado nos dois adaptadores. O interior da peça plástica deve ser removido
- 4 Aplicar o puxador (4) com o espelho de baixo para cima, ajustar e pressionar de encontro com a porta fazendo o "CLIK"
- 5 Apertar os pernos roscaado M6 de encontro ao ferro 8mm

- 1 Position the 8 mm square spindle (1) in the door (wider groove facing down) according fig. 2A
- 2 Fix the adapter plates (2) to the door with the passing/wooden screws (3)
- 3 Inserting the handle (4) and twisting, break the inside plastic part of the adapter plate. Don't forget to remove it afterwards
- 4 Adjust the handle rosette to the adapter with a bottom to top pushing movement until it "clicks"
- 5 Tighten the M6 threaded pins (5) on the handle against the square spindle

TUPAI[®]

RASO DE PAREDES AP. 3099
3754-901 ÁGUEDA, PORTUGAL
GPS N 40.585824 W 8.465514

TEL. +351 234 612 600
FAX +351 234 601 295

TUPAI@TUPAI.PT
WWW.TUPAI.PT



DMKT 2020

Cofinanciado por:

COMPETE
2020

PORTUGAL
2020



UNIO EUROPEA
Fundo Europeu
de Desenvolvimento Regional