



Ficha técnica de produto

Technique product file / Ficha técnica de produto

Data: 15.09.2014

Versão: 2.0

ML.21.812

Mola de porta oculta /
Concealed overhead door closer
Cierra puertas oculto

ET: 1241 /2014

Documento confidencial / Confidential document / Documento confidencial © JNF 2014 www.jnf.pt

Descrição / Description / Descripción	Mola de porta aérea hidráulica de embutir - Mecanismo CAM / Concealed hydraulic overhead door closer - CAM action mechanism
	Cierra puertas hidraulico de embutir - Mecanismo CAM
Versão / Version / Versión.	2.0
Data / Date / Data	15.09.2014
Largura máxima de porta Max. door wide/ Ancho max. de la puerta	1100 mm.
Carga max. / Max. Weight / Carga Max.	130 kg.
Espessura mínima de porta Min. door thickness/ Espesor mínimo de la puerta	40 mm.
Acabamento / Finish / Acabado	Pintado RAL 9006 / Painted RAL 9006 / Pintado RAL 9006
Material / Material / Material	Alumínio / Aluminium / Aluminio
Angulo de abertura / Opening angle / Angulo de apertura	240°
Paragem / Stop / Freno	Opcional / Optional / Optional
Garantia / Warrantie / Garantia	5 anos / 5 years/ 5 años

Info. Embalagem / Package / Embalage

Código de Barras /

Bar code /

Codigo de barras



Unidade / Unit / Unidad

1 Kit.

10 Kit.

Peso / Weight / Peso

2 kg

21 kg

Medidas / Dimensions / Dimensiones

470x105x45 mm

Embalagem / Package / Embalage

Caixa / box / Caja

Caixa / box / Caja



EN fire tested
by Warrington APT laboratories UK



Para portas de dupla acção.
Braço anti-vandalismo
Força ajustável: 2-4
Ajuste de força por mola
Velocidade de fecho ajustável por válvula
Velocidade de fecho final ajustável por válvula
Sistema de retenção na abertura : amovível
Mola reversível

For double action.
Sliding Arm
Adjustable Power: 2-4
Power adjustment by spring
Closing speed adjustable by valve
Latching speed adjustable by valve
Hold open system: revolvable
Reversible door closer

Para puertas de doble acción.
Brazo antivandalismo
Fuerza ajustable: 2-4
Regulación de fuerza por muelle
Velocidad de cierre ajustable por válvula
Velocidad de golpe final ajustable por válvula
Sistema de retención en la apertura: extraíble
Cierra puertas reversible

T. (+351) 224 663 230 / F. (+351) 224 839 841 / e-mail - jnf@jnf.pt / www.jnf.pt

Os produtos apresentados seguem especificações técnicas internas da J. Neves e Filhos S. A. As dimensões são meramente indicativas. Reservamos o direito de fazer alterações técnicas que permitam a melhor performance dos nossos produtos, sem aviso prévio. Todos os desenhos e fotografias são propriedade intelectual da J. Neves e Filhos S. A. As medidas apresentadas estão em milímetros

The presented products follow technical specifications from J. Neves e Filhos S. A. The dimensions of the pieces are merely a reference. We reserve the right to introduce technical improvements in our products without previous advice. All drawings and photographs are the intellectual property of J. Neves e Filhos S. A. The measures are presented in millimeters

Los productos presentados siguen las especificaciones técnicas de J. Neves e Filhos S. A. Las dimensiones son indicativas. Nos reservamos el derecho de realizar cambios técnicos que permitan obtener un rendimiento óptimo de nuestros productos sin previo aviso. Todos los dibujos y fotografías son propiedad intelectual de J. Neves e Filhos S. A. Las medidas se presentan en milímetros

Rua das Mimosas, 849/851
Zona Industrial das Mimosas
S. Pedro da Cova | Ap. 75 4424-909
Gondomar PORTUGAL

PÁGINA
PAGE 1/3



Ficha técnica de produto

Technique product file / Ficha técnica de produto

Data: 15.09.2014

Versão: 2.0

ML.21.812

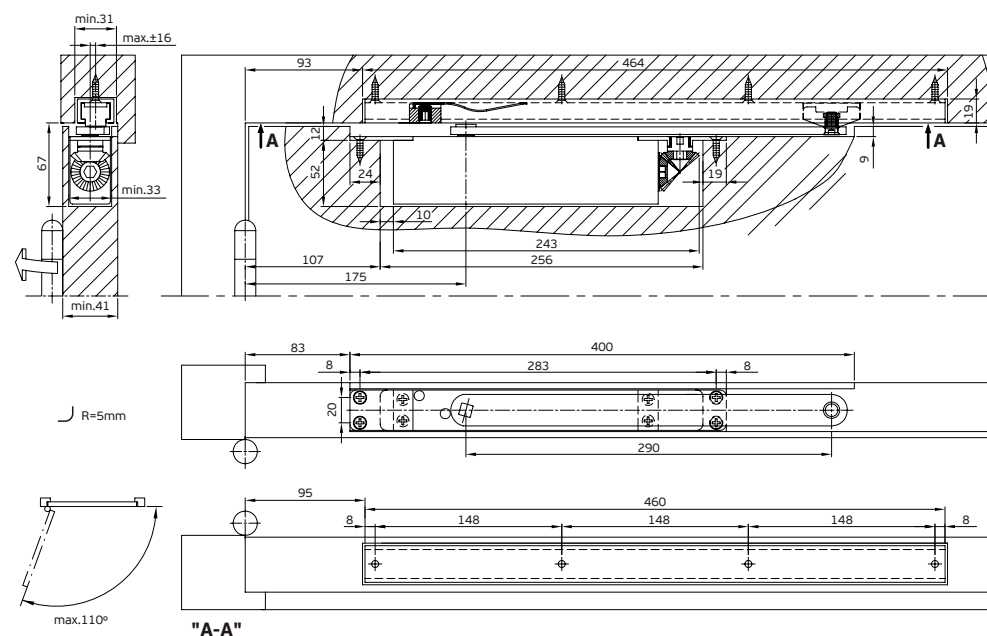
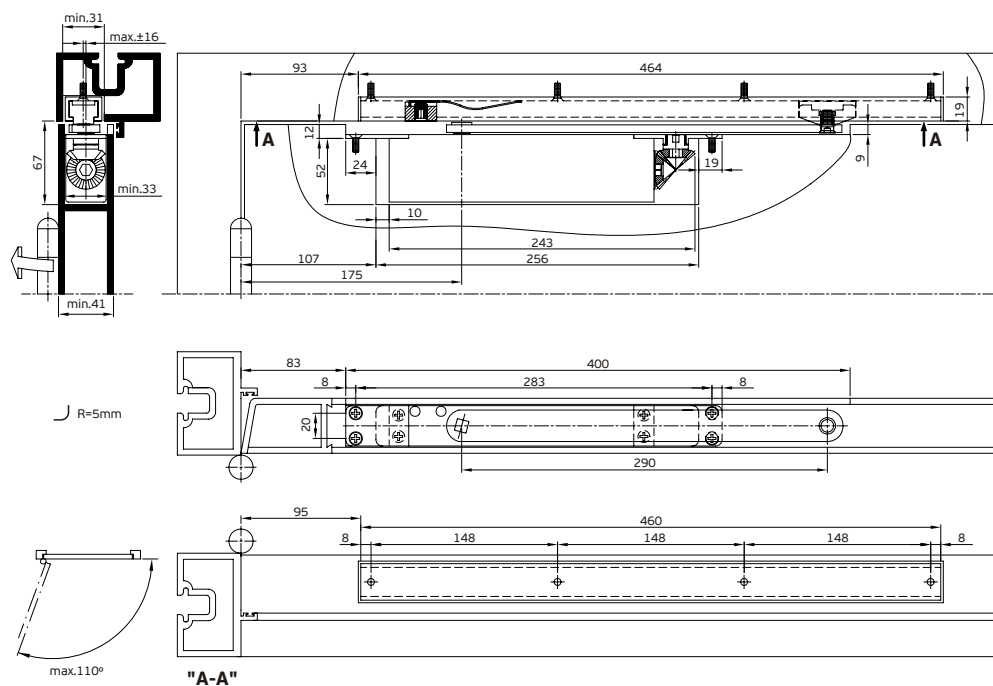
Mola de porta oculta /
Concealed overhead door closer
Cierra puertas ocultas

ET: 1241 /2014

Documento confidencial / Confidential document / Documento confidencial © JNF 2014 www.jnf.pt

Descrição / Description / Descripción	Mola de porta aérea hidráulica de embutir - Mecanismo CAM / Concealed hydraulic overhead door closer - CAM action mechanism
Versão / Version / Versión.	2.0
Data / Date / Data	15.09.2014

EN fire tested
by Warrington APT laboratories UK



T. (+351) 224 663 230 / F. (+351) 224 839 841 / e-mail - jnf@jnf.pt / www.jnf.pt

Os produtos apresentados seguem especificações técnicas internas da J. Neves e Filhos S. A. As dimensões são meramente indicativas. Reservamos o direito de fazer alterações técnicas que permitam a melhor performance dos nossos produtos, sem aviso prévio. Todos os desenhos e fotografias são propriedade intelectual da J. Neves e Filhos S. A. As medidas apresentadas estão em milímetros

The presented products follow technical specifications from J. Neves e Filhos S. A. The dimensions of the pieces are merely a reference. We reserve the right to introduce technical improvements in our products without previous advice. All drawings and photographs are the intellectual property of J. Neves e Filhos S. A. The measures are presented in millimeters

Los productos presentados siguen las especificaciones técnicas de J. Neves e Filhos S. A. Las dimensiones son indicativas. Nos reservamos el derecho de realizar cambios técnicos que permitan obtener un rendimiento óptimo de nuestros productos sin previo aviso. Todos los dibujos y fotografías son propiedad intelectual de J. Neves e Filhos S. A. Las medidas se presentan en milímetros

Rua das Mimosas, 849/851
Zona Industrial das Mimosas
S. Pedro da Cova | Ap. 75 4424-909
Gondomar PORTUGAL



Ficha técnica de produto

Technique product file / Ficha técnica de produto

Data: 15.09.2014

Versão: 2.0

ML.21.812

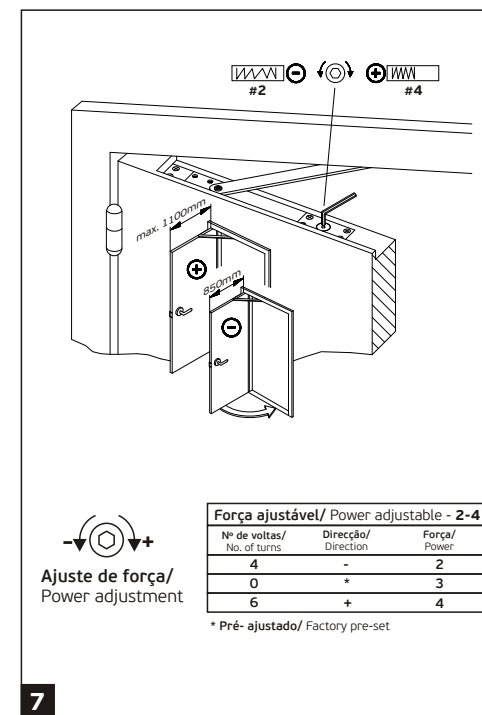
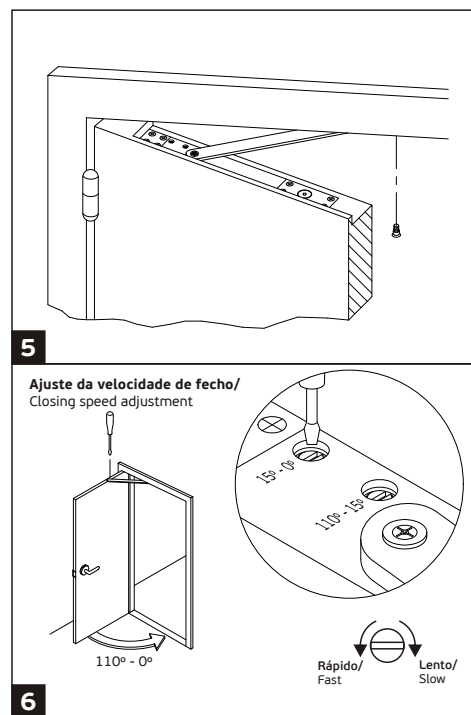
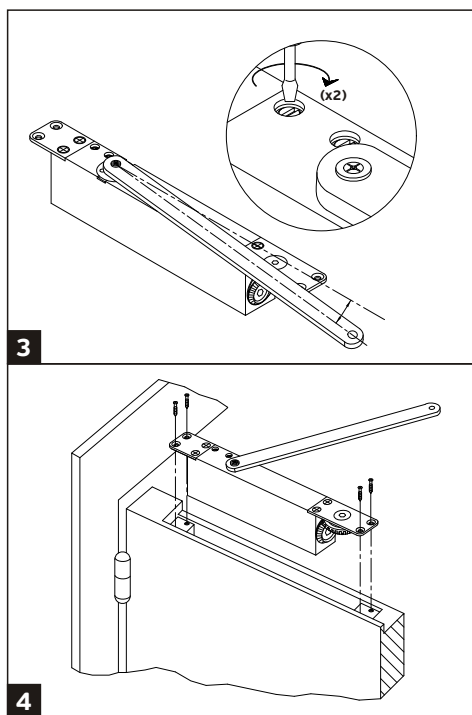
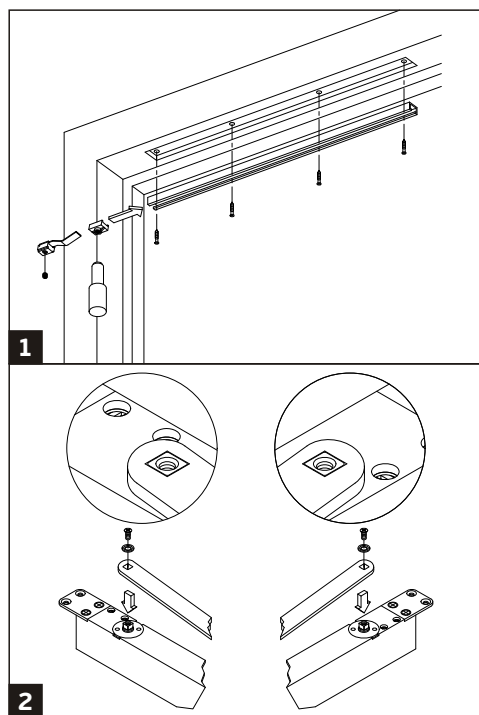
Mola de porta oculta /
Concealed overhead door closer
Cierra puertas oculto

ET: 1241 /2014

Documento confidencial / Confidential document / Documento confidencial © JNF 2014 www.jnf.pt

Descrição / Description / Descripción	Mola de porta aérea hidráulica de embutir - Mecanismo CAM / Concealed hydraulic overhead door closer - CAM action mechanism
Versão / Version / Versión.	2.0
Data / Date / Data	15.09.2014

EN fire tested
by Warrington APT laboratories UK



T. (+351) 224 663 230 / F. (+351) 224 839 841 / e-mail - jnf@jnf.pt / www.jnf.pt

Os produtos apresentados seguem especificações técnicas internas da J. Neves e Filhos S. A. As dimensões são meramente indicativas. Reservamos o direito de fazer alterações técnicas que permitam a melhor performance dos nossos produtos, sem aviso prévio. Todos os desenhos e fotografias são propriedade intelectual da J. Neves e Filhos S. A. As medidas apresentadas estão em milímetros

The presented products follow technical specifications from J. Neves e Filhos S. A. The dimensions of the pieces are merely a reference. We reserve the right to introduce technical improvements in our products without previous advice. All drawings and photographs are the intellectual property of J. Neves e Filhos S. A. The measures are presented in millimeters

Los productos presentados siguen las especificaciones técnicas de J. Neves e Filhos S. A. Las dimensiones son indicativas. Nos reservamos el derecho de realizar cambios técnicos que permitan obtener un rendimiento óptimo de nuestros productos sin previo aviso. Todos los dibujos y fotografías son propiedad intelectual de J. Neves e Filhos S. A. Las medidas se presentan en milímetros

Rua das Mimosas, 849/851
Zona Industrial das Mimosas
S. Pedro da Cova | Ap. 75 4424-909
Gondomar PORTUGAL