



Ficha técnica de produto

Technique product file / Ficha técnica de produto

Data: 22.05.2014

Versão: 1.0

ML.21.802

Mola de porta oculta /
Concealed overhead door closer
Cierra puertas oculto

ET: 1240 /2014

Documento confidencial / Confidential document / Documento confidencial © JNF 2014 www.jnf.pt

Descrição / Description / Descripción	Mola de porta oculta / Concealed overhead door closer Cierra puertas oculto
Versão / Version / Versión.	1.0
Data / Date / Data	22.05.2014
Largura máxima de porta Max. door wide/ Ancho max. de la puerta	950 mm.
Carga max. / Max. Weight / Carga Max.	60 Kg.
Espessura mínima de porta Min. door thickness/ Espesor mínimo de la puerta	35 mm.
Acabamento / Finish / Acabado	Pintado RAL 9006 / Painted RAL 9006 / Pintado RAL 9006
Material / Material / Material	Alumínio / Aluminium / Aluminio
Angulo de abertura / Opening angle / Angulo de apertura	0° - 105°
Paragem / Stop / Freno	Opcional / Optional / Optional
Garantia / Warrantie / Garantía	5 anos / 5 years/ 5 años

Info. Embalagem / Package / Embalage

Código de Barras /

Bar code /

Codigo de barras

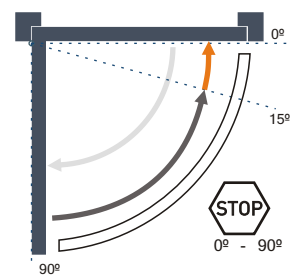
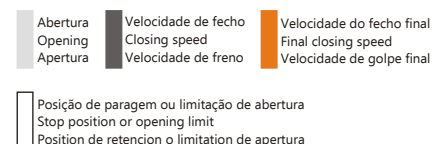
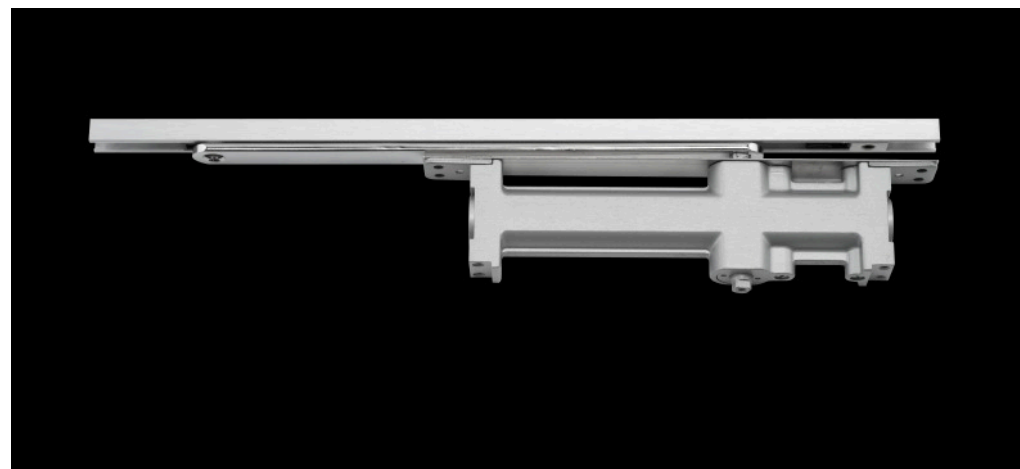
Unidade / Unit / Unidad

Peso / Weight / Peso

Medidas / Dimensions / Dimensiones

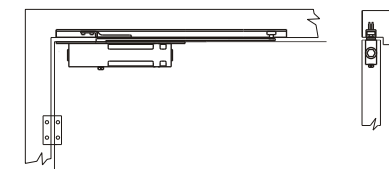
Embalagem / Package / Embalage

		
1 Kit.	10 Kit.	
1.568 kg	16 kg	
45x105x480 mm		
Caixa / box / Caja	Caixa / box / Caja	

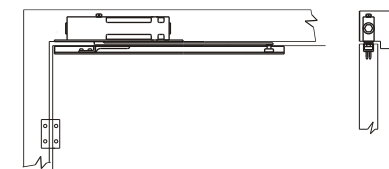


POWER 3
Porta/ Door/ Puerta- > 35mm

Instalação na porta | Installation on the door | Instalación en la puerta



Instalação no aro superior | Installation in the upper frame
Instalación en lo tope de la puerta



T. (+351) 224 663 230 / F. (+351) 224 839 841 / e-mail - jnf@jnf.pt / www.jnf.pt

Os produtos apresentados seguem especificações técnicas internas da J. Neves e Filhos S. A. As dimensões são meramente indicativas. Reservamos o direito de fazer alterações técnicas que permitam a melhor performance dos nossos produtos, sem aviso prévio. Todos os desenhos e fotografias são propriedade intelectual da J. Neves e Filhos S. A. As medidas apresentadas estão em milímetros

The presented products follow technical specifications from J. Neves e Filhos S. A. The dimensions of the pieces are merely a reference. We reserve the right to introduce technical improvements in our products without previous advice. All drawings and photographs are the intellectual property of J. Neves e Filhos S. A. The measures are presented in millimeters

Los productos presentados siguen las especificaciones técnicas de J. Neves e Filhos S. A. Las dimensiones son indicativas. Nos reservamos el derecho de realizar cambios técnicos que permitan obtener un rendimiento óptimo de nuestros productos sin previo aviso. Todos los dibujos y fotografías son propiedad intelectual de J. Neves e Filhos S. A. Las medidas se presentan en milímetros

Rua das Mimosas, 849/851
Zona Industrial das Mimosas
S. Pedro da Cova | Ap. 75 4424-909
Gondomar PORTUGAL

PÁGINA
PAGE 1/4



Ficha técnica de produto

Technique product file / Ficha técnica de produto

Data: 22.05.2014

Versão: 1.0

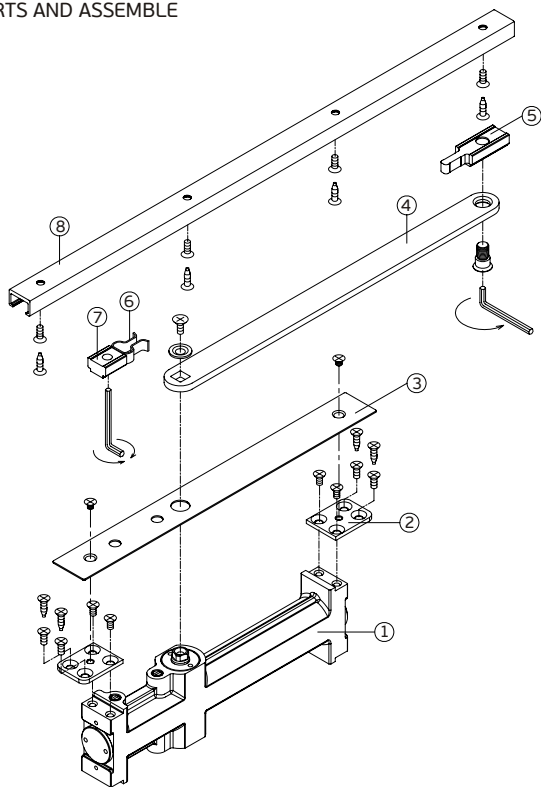
ML.21.802

Mola de porta oculta /
Concealed overhead door closer
Cierra puertas oculto

ET: 1240 /2014

Documento confidencial / Confidential document / Documento confidencial © JNF 2014 www.jnf.pt

COMPONENTES E MONTAGEM/ PARTS AND ASSEMBLE



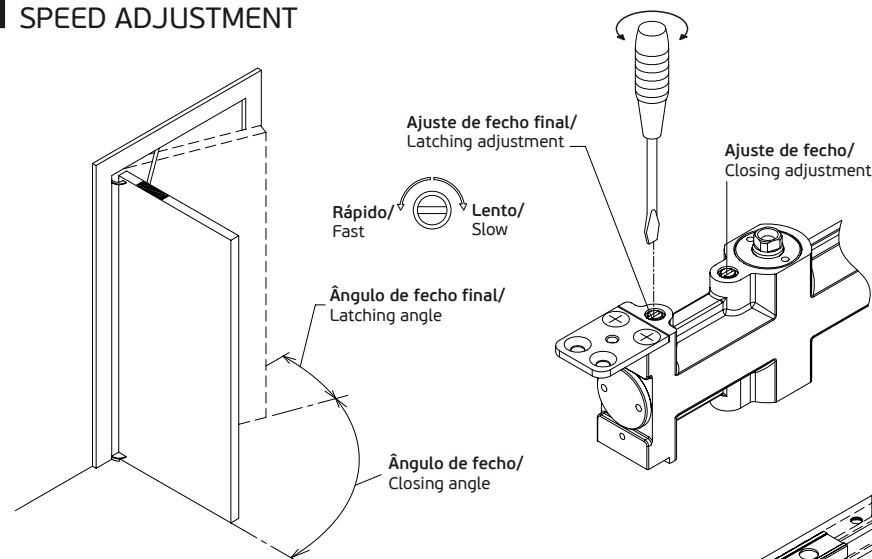
Nº	COMPONENTES/ PARTS	Un
1	Corpo/ Body	1
2	Placa de fixação/ Fixing plate	2
3	Placa de cobertura/ Cover plate	1
4	Braço/ Main arm	1
5	Guia/ Sliding part	1
6	Retentor/ Retaining part	1
7	Batente/ Stopper	1
8	Calha/ Track	1

T. (+351) 224 663 230 / F. (+351) 224 839 841 / e-mail - jnf@jnf.pt / www.jnf.pt

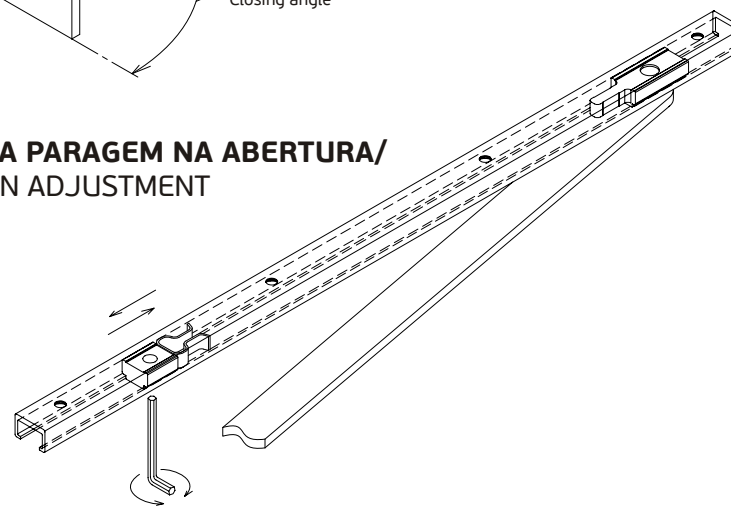
Os produtos apresentados seguem especificações técnicas internas da J. Neves e Filhos S. A. As dimensões são meramente indicativas. Reservamos o direito de fazer alterações técnicas que permitam a melhor performance dos nossos produtos, sem aviso prévio. Todos os desenhos e fotografias são propriedade intelectual da J. Neves e Filhos S. A. As medidas apresentadas estão em milímetros

The presented products follow technical specifications from J. Neves e Filhos S. A. The dimensions of the pieces are merely a reference. We reserve the right to introduce technical improvements in our products without previous advice. All drawings and photographs are the intellectual property of J. Neves e Filhos S. A. The measures are presented in millimeters

AJUSTE DE VELOCIDADE/ SPEED ADJUSTMENT



AJUSTE DA PARAGEM NA ABERTURA/ HOLD OPEN ADJUSTMENT



Los productos presentados siguen las especificaciones técnicas de J. Neves e Filhos S. A. Las dimensiones son indicativas. Nos reservamos el derecho de realizar cambios técnicos que permitan obtener un rendimiento óptimo de nuestros productos sin previo aviso. Todos los dibujos y fotografías son propiedad intelectual de J. Neves e Filhos S. A. Las medidas se presentan en milímetros

Rua das Mimosas, 849/851
Zona Industrial das Mimosas
S. Pedro da Cova | Ap. 75 4424-909
Gondomar PORTUGAL



Ficha técnica de produto

Technique product file / Ficha técnica de produto

Data: 22.05.2014

Versão: 1.0

ML.21.802

Mola de porta oculta /
Concealed overhead door closer
Cierra puertas oculto

ET: 1240 /2014

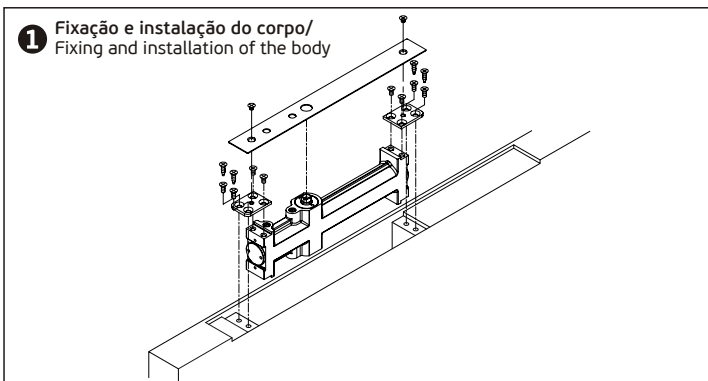
Documento confidencial / Confidential document / Documento confidencial © JNF 2014 www.jnf.pt

Disponível para DIREITA/ESQUERDA

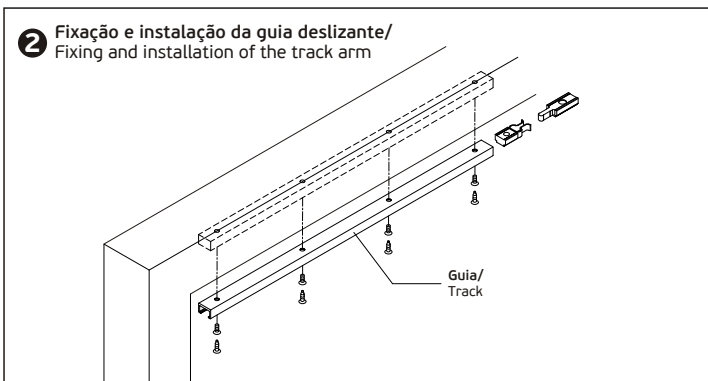
Suitable for RH/LH use

INSTALAÇÃO/ INSTALLATION

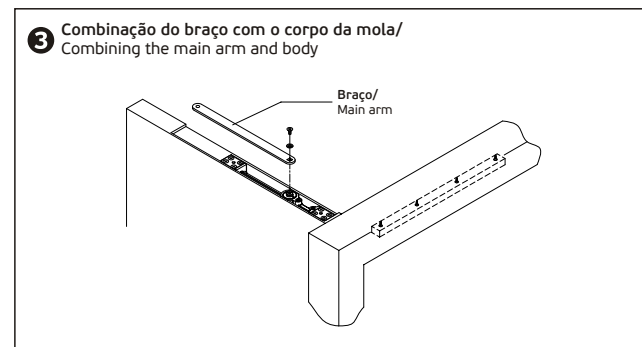
1 Fixação e instalação do corpo/
Fixing and installation of the body



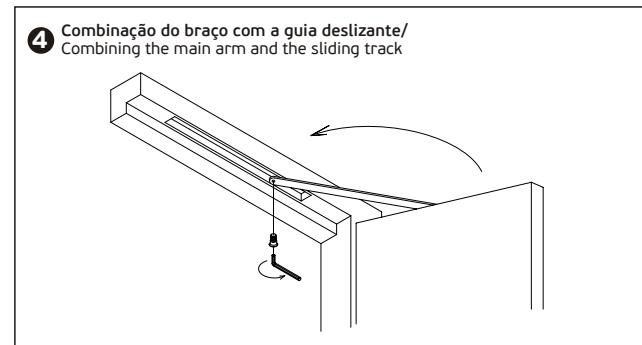
2 Fixação e instalação da guia deslizante/
Fixing and installation of the track arm



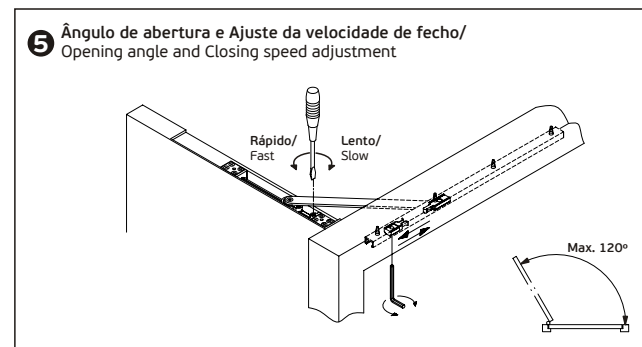
3 Combinação do braço com o corpo da mola/
Combining the main arm and body



4 Combinação do braço com a guia deslizante/
Combining the main arm and the sliding track



5 Ângulo de abertura e Ajuste da velocidade de fecho/
Opening angle and Closing speed adjustment



T. (+351) 224 663 230 / F. (+351) 224 839 841 / e-mail - jnf@jnf.pt / www.jnf.pt

Os produtos apresentados seguem especificações técnicas internas da J. Neves e Filhos S. A. As dimensões são meramente indicativas. Reservamos o direito de fazer alterações técnicas que permitam a melhor performance dos nossos produtos, sem aviso prévio. Todos os desenhos e fotografias são propriedade intelectual da J. Neves e Filhos S. A. As medidas apresentadas estão em milímetros

The presented products follow technical specifications from J. Neves e Filhos S. A. The dimensions of the pieces are merely a reference. We reserve the right to introduce technical improvements in our products without previous advice. All drawings and photographs are the intellectual property of J. Neves e Filhos S. A. The measures are presented in millimeters

Los productos presentados siguen las especificaciones técnicas de J. Neves e Filhos S. A. Las dimensiones son indicativas. Nos reservamos el derecho de realizar cambios técnicos que permitan obtener un rendimiento óptimo de nuestros productos sin previo aviso. Todos los dibujos y fotografías son propiedad intelectual de J. Neves e Filhos S. A. Las medidas se presentan en milímetros

Rua das Mimosas, 849/851
Zona Industrial das Mimosas
S. Pedro da Cova | Ap. 75 4424-909
Gondomar PORTUGAL

PÁGINA
PAGE 3/4



Ficha técnica de produto

Technique product file / Ficha técnica de produto

Data: 22.05.2014

Versão: 1.0

ML.21.802

Mola de porta oculta /
Concealed overhead door closer
Cierra puertas ocultas

ET: 1240 /2014

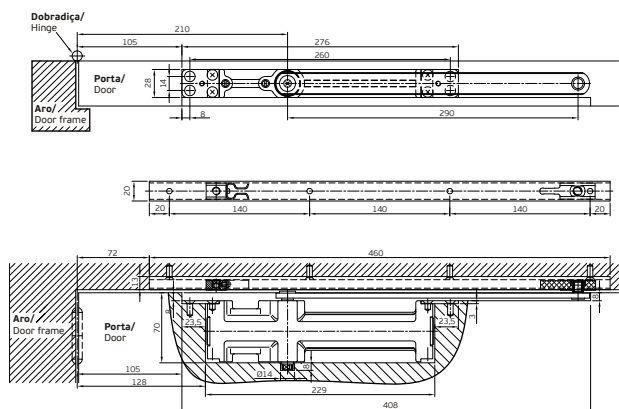
ML.21.802

INSTRUÇÕES DE MONTAGEM / ASSEMBLE INSTRUCTIONS

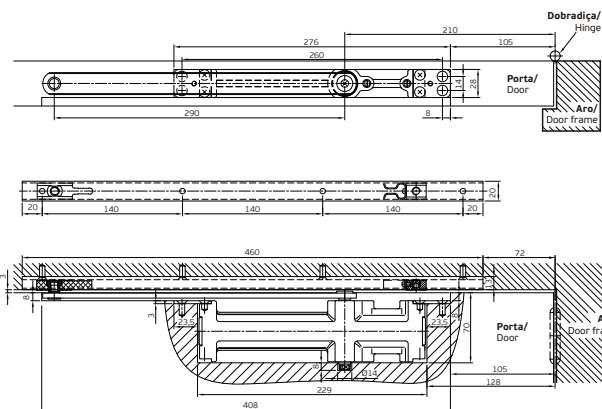


M1118-0

ESQUERDA / LEFT HAND OPENING

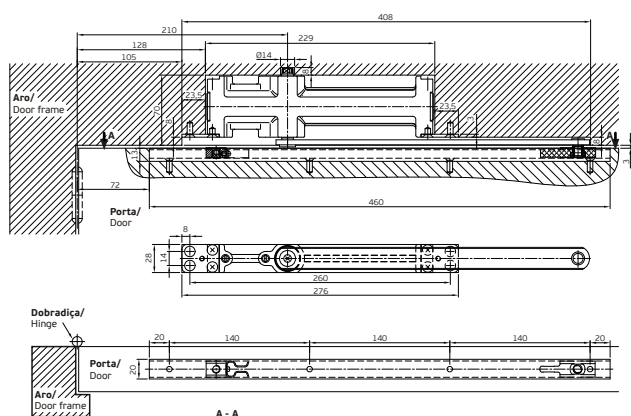


DIREITA / RIGHT HAND OPENING



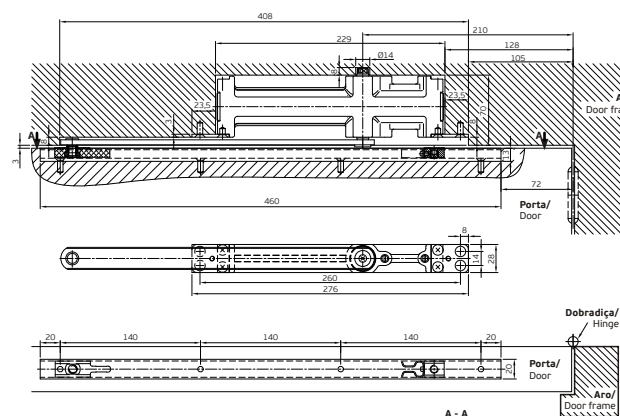
ESQUERDA / LEFT HAND OPENING

(Instalação no aro superior / Top jamb installation)



DIREITA / RIGHT HAND OPENING

(Instalação no aro superior / Top jamb installation)



T. (+351) 224 663 230 / F. (+351) 224 839 841 / e-mail - jnf@jnf.pt / www.jnf.pt

Os produtos apresentados seguem especificações técnicas internas da J. Neves e Filhos S. A. As dimensões são meramente indicativas. Reservamos o direito de fazer alterações técnicas que permitam a melhor performance dos nossos produtos, sem aviso prévio. Todos os desenhos e fotografias são propriedade intelectual da J. Neves e Filhos S. A. As medidas apresentadas estão em milímetros

The presented products follow technical specifications from J. Neves e Filhos S. A. The dimensions of the pieces are merely a reference. We reserve the right to introduce technical improvements in our products without previous advice. All drawings and photographs are the intellectual property of J. Neves e Filhos S. A. The measures are presented in millimeters

Los productos presentados siguen las especificaciones técnicas de J. Neves e Filhos S. A. Las dimensiones son indicativas. Nos reservamos el derecho de realizar cambios técnicos que permitan obtener un rendimiento óptimo de nuestros productos sin previo aviso. Todos los dibujos y fotografías son propiedad intelectual de J. Neves e Filhos S. A. Las medidas se presentan en milímetros

Rua das Mimosas, 849/851
Zona Industrial das Mimosas
S. Pedro da Cova | Ap. 75 4424-909
Gondomar PORTUGAL