



Ficha técnica de produto

Technique product file / Ficha técnica de produto

Data: 16.01.2017

Versão: 2.0

21.801

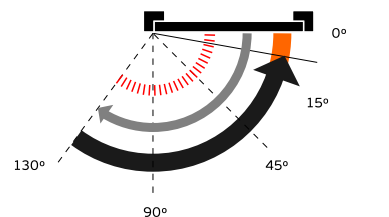
Molas de porta aéreas/
Aerial door closers/ Cierra puertas aéreas





ET: 637 / 2010

Documento confidencial / Confidential document / Documento confidencial © JNF 2017 www.jnf.pt

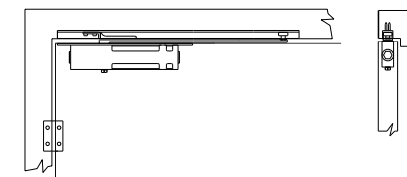


Descrição / Description / Descripción	Mola de porta aérea hidráulica, de embutir para portas de batente. Braço anti-vandalismo. Concealed hydraulic overhead door closer to single action doors. Sliding arm. Cierra puertas aéreo de embutir para puertas de batiente. Braço antivandalismo.	
Versão / Version / Versión	2.0	
Data / Date / Data	16.01.2017	
Material / Material/ Material	Alumínio/ Aluminium/ Aluminio	
Acabamento / Finish / Acabado	Pintado RAL 9006 / Painted RAL 9006 / Pintado RAL 9006	
Info. Embalagem / Package / Embalaje		
Código de Barras /		
Bar code /		
Código de barras	 5 602686 019670	 5 602686 519675
Unidade / Unit / Unidad	1 Un.	10 Un.
Peso / Weight / Peso	1,8 kg.	18 kg.
Medidas/ Dimensions/ Dimensiones	475x105x42mm	
Embalagem / Package / Embalaje	CA031	Caixa / box / Caja

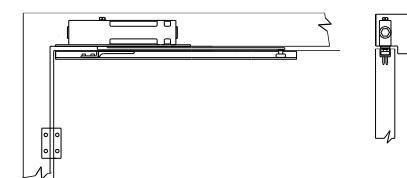


-  **Abertura /**
Opening /
Apertura.
-  **Velocidade de fecho**
Closing speed /
Velocidade de freno.
-  **Velocidade do fecho final**
Final closing speed /
Velocidade de golpe final.
-  **Retenção na abertura : amovível /**
Hold open system: revovable
retención en la apertura: extraíble.

Instalação na porta/
Installation on the door/ Instalación en la puerta



Instalação no aro superior/
Installation in the upper frame/Instalación en lo tope de la puerta



Força: 3
Largura máxima de porta: 950 mm
Peso máximo de porta: 100 kg
Mecanismo cremalheira e pinhão
Velocidade de fecho ajustável por válvula
Velocidade de fecho final ajustável por válvula
Sistema de retenção na abertura : amovível
Ângulo de abertura 120°
Mola reversível
Certificado Corta fogo

Power: 3
Maximum door width: 950 mm
Maximum door weight: 100 kg
Rack and pinion mechanism
closing speed adjustable by valve
Latching speed adjustable by valve
Hold open system: revovable
Opening angle 120°
Reversible door closer
Certified Fire proof

Fuerza: 3
Ancho máximo de puerta: 950 mm
Peso máximo de puerta: 100 kg
Mecanismo de piñon y cremallera
Velocidad de cierre ajustable por válvula
Velocidad de golpe final ajustable por válvula
Sistema de retención en la apertura: extraíble
Ángulo de apertura 120°
Cierra puertas reversible
Certificada corta fuego

T. (+351) 224 663 230 / F. (+351) 224 839 841 / e-mail - jnf@jnf.pt / www.jnf.pt

Os produtos apresentados seguem especificações técnicas internas da J. Neves e Filhos S. A. As dimensões são meramente indicativas. Reservamos o direito de fazer alterações técnicas que permitam a melhor performance dos nossos produtos, sem aviso prévio. Todos os desenhos e fotografias são propriedade intelectual da J. Neves e Filhos S. A. As medidas apresentadas estão em milímetros

The presented products follow technical specifications from J. Neves e Filhos S. A. The dimensions of the pieces are merely a reference. We reserve the right to introduce technical improvements in our products without previous advice. All drawings and photographs are the intellectual property of J. Neves e Filhos S. A. The measures are presented in millimeters

Los productos presentados siguen las especificaciones técnicas de J. Neves e Filhos S. A. Las dimensiones son indicativas. Nos reservamos el derecho de realizar modificaciones técnicas que permitan obtener un rendimiento óptimo de nuestros productos sin previo aviso. Todos los dibujos y fotografías son propiedad intelectual de J. Neves e Filhos S. A. Las medidas se presentan en milímetros

Rua das Mimosas, 849/851
Zona Industrial das Mimosas
S. Pedro da Cova | Ap. 75 4424-909
Gondomar PORTUGAL



Ficha técnica de produto

Technique product file / Ficha técnica de produto

Data: 16.01.2017

Versão: 2.0

21.801

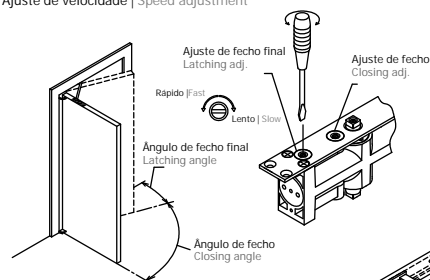
Molas de porta aéreas/
Aerial door closers/ Cierra puertas aéreas

ET: 637 / 2010

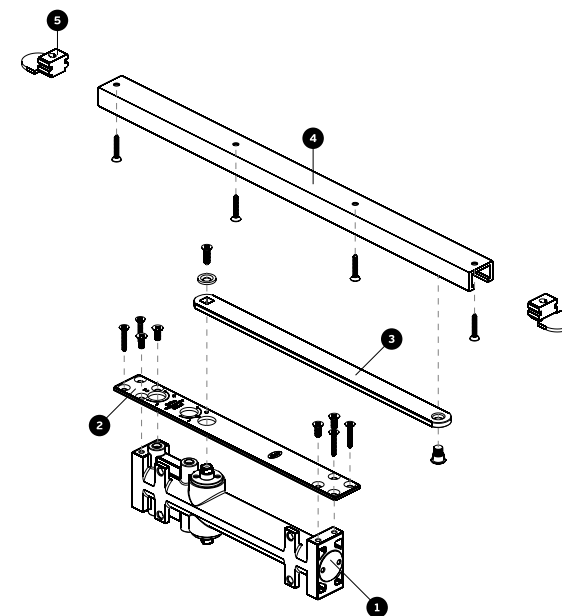
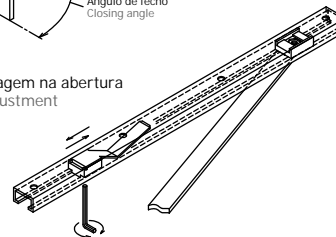
Documento confidencial / Confidential document / Documento confidencial © JNF 2017 www.jnf.pt

Descrição / Description / Descripción	Mola de porta aérea hidráulica, de embutir para portas de batente. Braço anti-vandalismo. Concealed hydraulic overhead door closer to single action doors. Sliding arm. Cierra puertas aéreo de embutir para puertas de batiente. Brazo antivandalismo.
Versão / Version / Versión	2.0
Data / Date / Data	16.01.2017

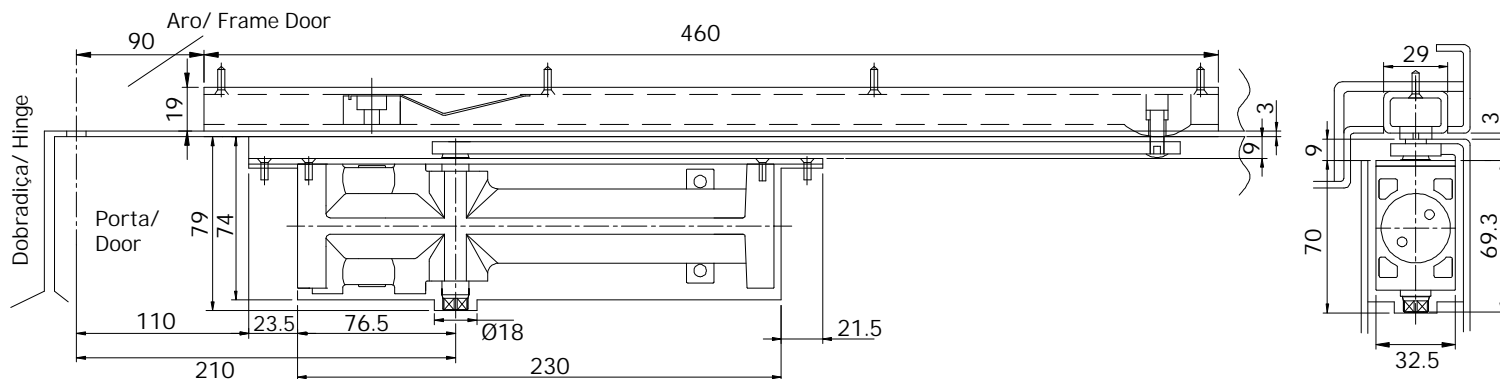
Ajuste de velocidade | Speed adjustment



Ajuste da paragem na abertura Hold open adjustment



- 1** Corpo / Body / Cuerpo
- 2** Barra de fixação / Fixing plate / Barra de sujeción
- 3** Braço / Stainless steel cover / Cubierta en acero inoxidable
- 4** Calha / Track / Cubierta
- 5** Terminal / Terminal / Terminal



T. (+351) 224 663 230 / F. (+351) 224 839 841 / e-mail - jnf@jnf.pt / www.jnf.pt

Os produtos apresentados seguem especificações técnicas internas da J. Neves e Filhos S. A. As dimensões são meramente indicativas. Reservamos o direito de fazer alterações técnicas que permitam a melhor performance dos nossos produtos, sem aviso prévio. Todos os desenhos e fotografias são propriedade intelectual da J. Neves e Filhos S. A. As medidas apresentadas estão em milímetros

The presented products follow technical specifications from J. Neves e Filhos S. A. The dimensions of the pieces are merely a reference. We reserve the right to introduce technical improvements in our products without previous advice. All drawings and photographs are the intellectual property of J. Neves e Filhos S. A. The measures are presented in millimeters

Los productos presentados siguen las especificaciones técnicas de J. Neves e Filhos S. A. Las dimensiones son indicativas. Nos reservamos el derecho de realizar modificaciones técnicas que permitan obtener un rendimiento óptimo de nuestros productos sin previo aviso. Todos los dibujos y fotografías son propiedad intelectual de J. Neves e Filhos S. A. Las medidas se presentan en milímetros

Rua das Mimosas, 849/851
Zona Industrial das Mimosas
S. Pedro da Cova | Ap. 75 4424-909
Gondomar PORTUGAL



Ficha técnica de produto

Technique product file / Ficha técnica de produto

Data: 16.01.2017

Versão: 2.0

21.801

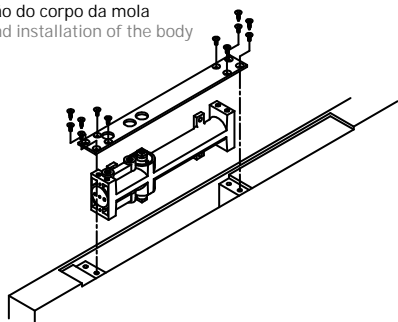
Molas de porta aéreas/
Aerial door closers/ Cierra puertas aéreas

ET: 637 / 2010

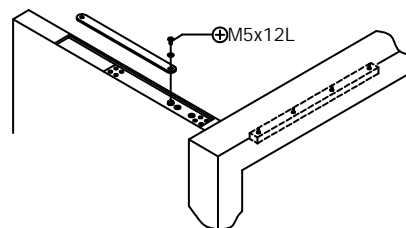
Documento confidencial / Confidential document / Documento confidencial © JNF 2017 www.jnf.pt

Descrição / Description / Descripción	Mola de porta aérea hidráulica, de embutir para portas de batente. Braço anti-vandalismo. Concealed hydraulic overhead door closer to single action doors. Sliding arm. Cierra puertas aéreo de embutir para puertas de batiente. Brazo antivandalismo.
Versão / Version / Versión	2.0
Data / Date / Data	16.01.2017

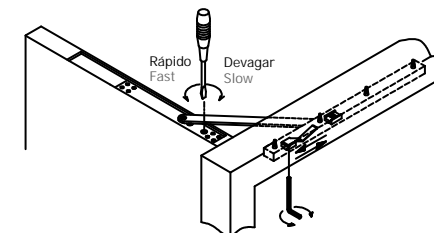
1 Instalação do corpo da mola
Fixing and installation of the body



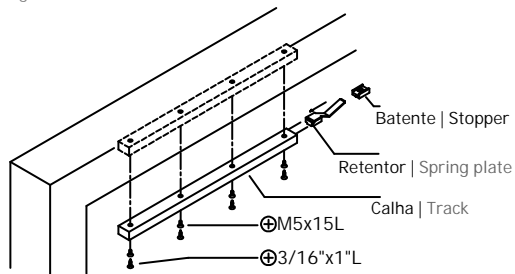
3 Unir o braço com o corpo da mola
Combining the main arm and body



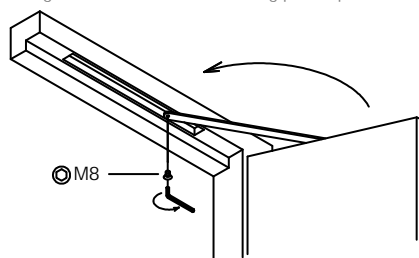
5 Ajuste do ângulo de abertura e velocidade de fecho
Opening angle and closing speed adjustment



2 Instalação do braço
Fixing and installation of the track arm



4 Combinar o braço com o carril de plástico
Combining the main arm and the sliding plastic part in the track



T. (+351) 224 663 230 / F. (+351) 224 839 841 / e-mail - jnf@jnf.pt / www.jnf.pt

Os produtos apresentados seguem especificações técnicas internas da J. Neves e Filhos S. A. As dimensões são meramente indicativas. Reservamos o direito de fazer alterações técnicas que permitam a melhor performance dos nossos produtos, sem aviso prévio. Todos os desenhos e fotografias são propriedade intelectual da J. Neves e Filhos S. A. As medidas apresentadas estão em milímetros

The presented products follow technical specifications from J. Neves e Filhos S. A. The dimensions of the pieces are merely a reference. We reserve the right to introduce technical improvements in our products without previous advice. All drawings and photographs are the intellectual property of J. Neves e Filhos S. A. The measures are presented in millimeters

Los productos presentados siguen las especificaciones técnicas de J. Neves e Filhos S. A. Las dimensiones son indicativas. Nos reservamos el derecho de realizar modificaciones técnicas que permitan obtener un rendimiento óptimo de nuestros productos sin previo aviso. Todos los dibujos y fotografías son propiedad intelectual de J. Neves e Filhos S. A. Las medidas se presentan en milímetros

Rua das Mimosas, 849/851
Zona Industrial das Mimosas
S. Pedro da Cova | Ap. 75 4424-909
Gondomar PORTUGAL