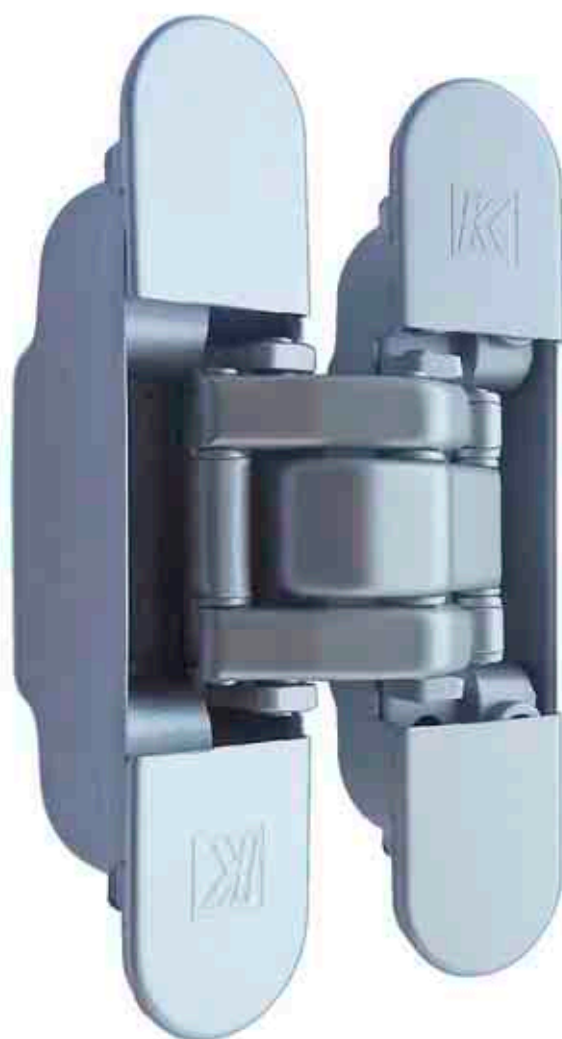


HINGE



The New Generation

series

Ku • Bi7



**Ku·VI**

Петля с 7 опорными точками, регулируемая по 3 осям

МОДЕЛЬ	Характеристики	Нагрузка	Страница
K7000 	Замак	40/50 кг	38
K7080 	Замак	80/100 кг	40
K7120 	Замак	120/140 кг	42
K7200	Замак	200 кг	44
KUBICA TWIST K2000	Замак	60 кг	46
KINOX K7316 	НЕРЖАВЕЮЩАЯ СТАЛЬ AISI 316	120/140 кг	48

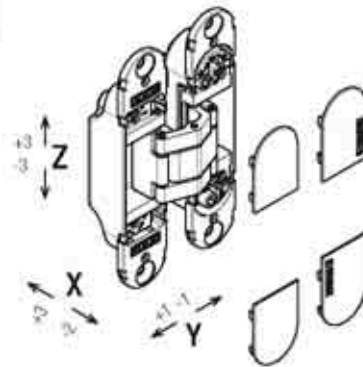
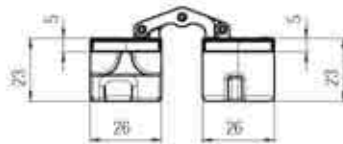
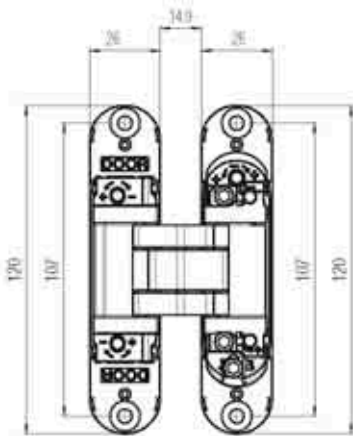
KUBI7 K7000

Patented

Петля с 7 опорными точками, регулируемая по 3 осям



<p>Материал</p> <p>ZAMA</p>	<p>Цвет</p>	<p>МИН 35ММ</p>	<p>Регулировки</p>
<p>40 кг (с 2 петлями)</p> <p>50 кг (с 3 петлями)</p>	<p>Декоративные колпачки</p>	<p>180°</p>	



- K 7000 CL
- K 7000 CS
- K 7000 NS
- K 7000 OR
- K 7000 NO

- K 70 COVER BI
- K 70 COVER NR
- K 70 COVER CL
- K 70 COVER CS
- K 70 COVER NS
- K 70 COVER OR

- K 70 COVER OR CV
- K 70 COVER CS CV
- K 70 COVER NS CV

Запасные части

Аксессуары

Аксессуары

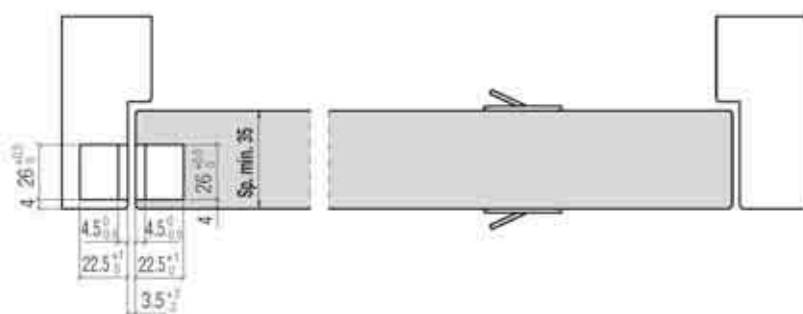
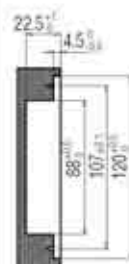
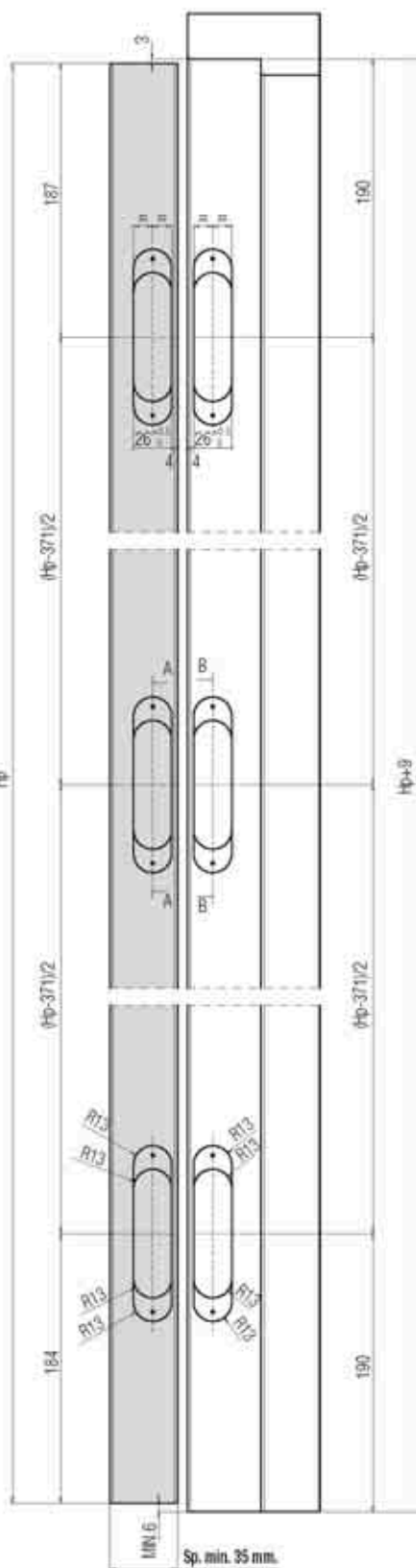
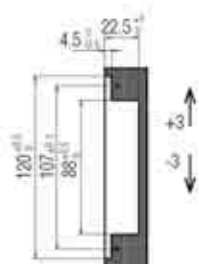
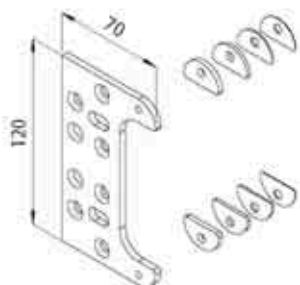
K 700 TASCA

Карман для петли



K 700 STAFFA

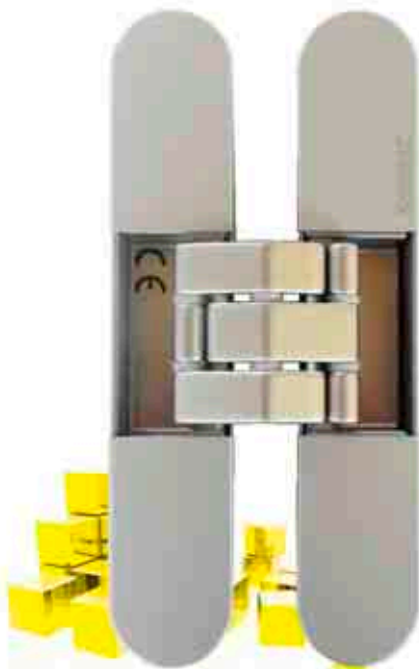
Крепежная скоба



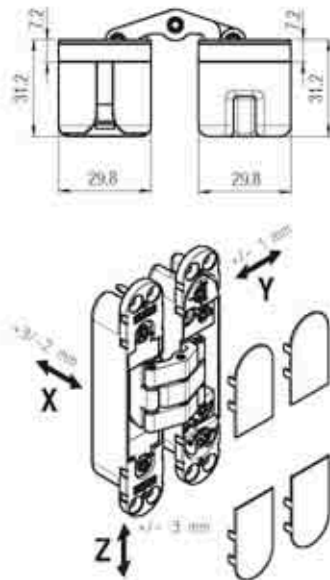
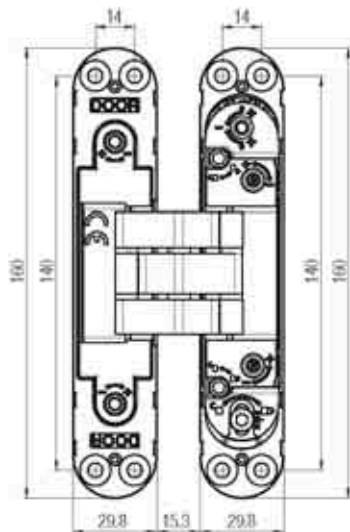
KUBI7 K7080

Patented

Петля с 7 опорными точками, регулируемая по 3 осям



<p>Материал</p> <p>ZAMA</p>	<p>Цвет</p>	<p>мин 40мм</p>	<p>Регулировки</p>
<p>80 кг (с 2 петлями)</p> <p>100 кг (с 3 петлями)</p>	<p>Декоративные колпачки</p>	<p>180°</p>	<p>Винты для фиксации</p>
		<p>UL LISTED DOOR HINGE R27182</p>	<p>ULC LISTED HINGES R27182</p>



<p>UL LISTED DOOR HINGE R27182</p>	<p>ULC LISTED HINGES R27182</p>
--	---

- K 7080 BI DXSX
- K 7080 CL DXSX
- K 7080 CS DXSX
- K 7080 EA DXSX
- K 7080 NS DXSX
- K 7080 OR DXSX
- K 7080 BR
- K 7080 IBU

- K 708 COVER BI
- K 708 COVER NR
- K 708 COVER CL
- K 708 COVER CS
- K 708 COVER EA
- K 708 COVER NS
- K 708 COVER OR

- K 708 COVER OR CV
- K 708 COVER CS CV
- K 708 COVER NS CV

Расположение петель с применением "досочки".
*Запросить протестированные модели в Кона Кобленц.

Запасные части

Аксессуары



Аксессуары

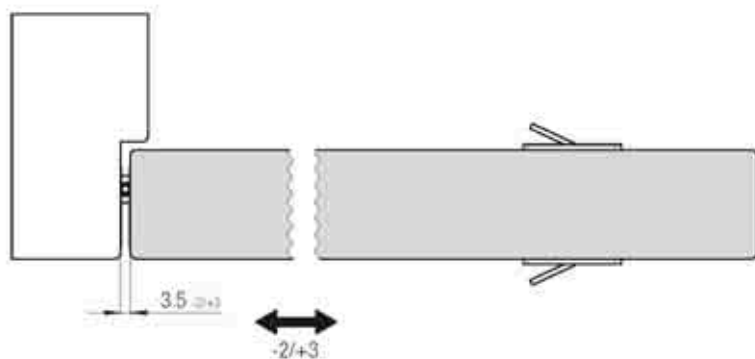
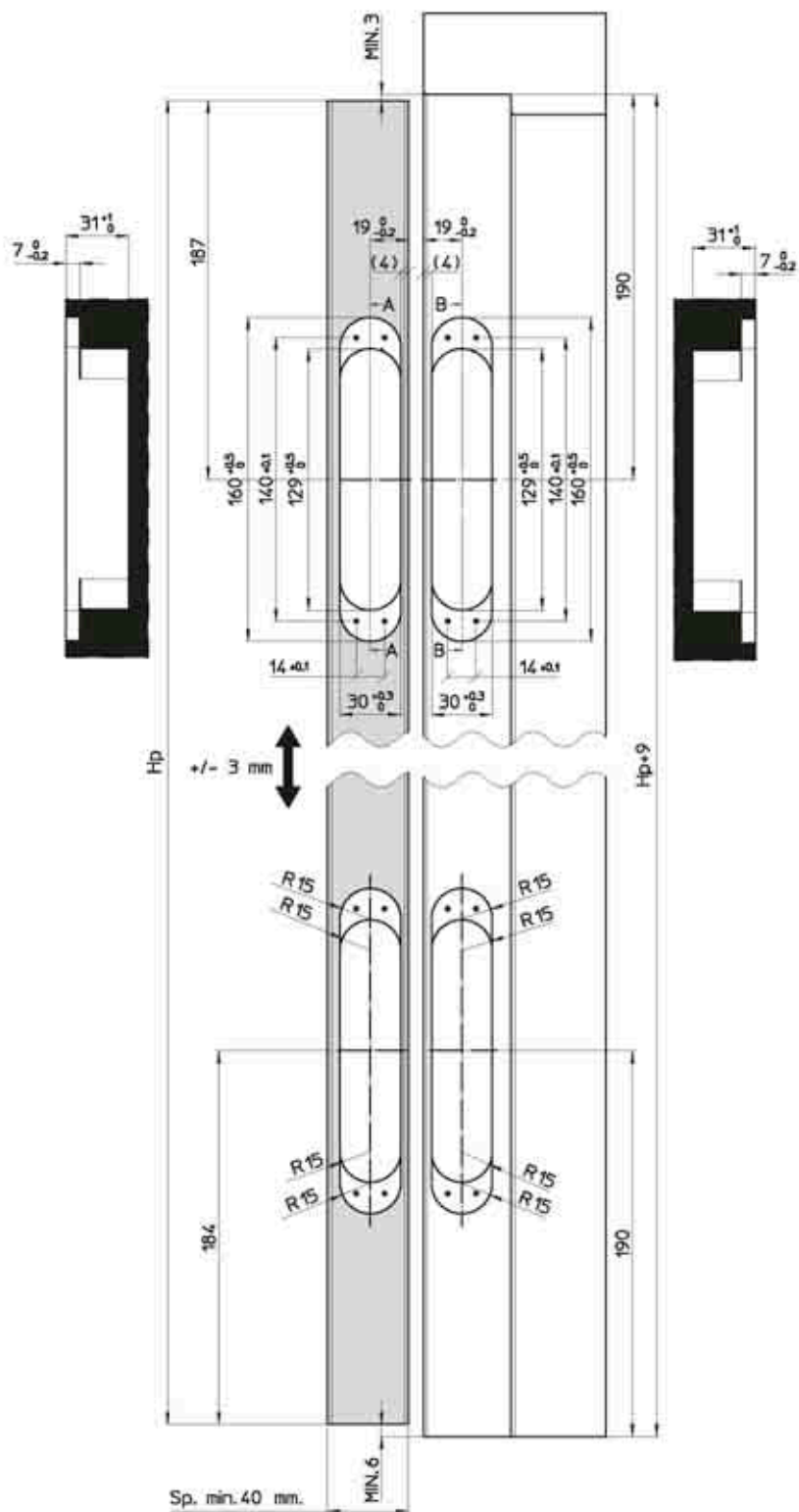
K 708 TASCA

Карман для петли



K 708 STAFFA

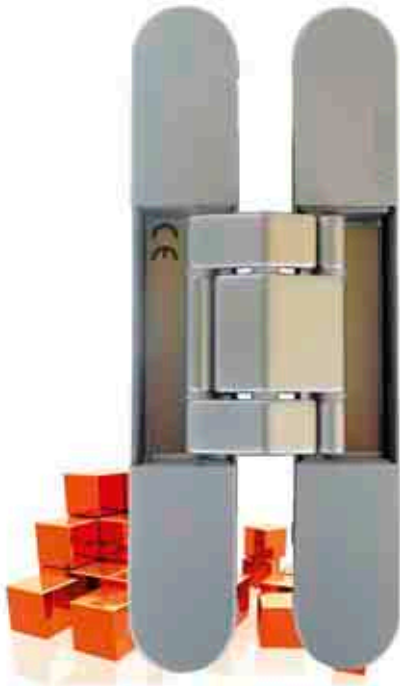
Крепежная скоба



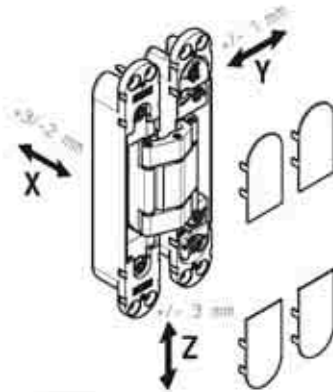
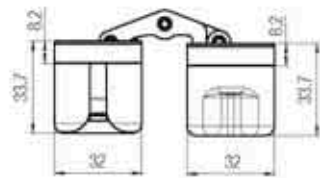
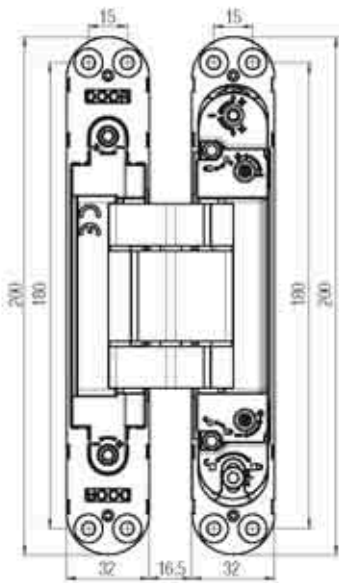
KUBI7 K7120

Patented

Петля с 7 опорными точками, регулируемая по 3 осям



<p>Материал</p> <p>ZAMA</p>	<p>Цвет</p>	<p>мин 40мм</p>	<p>Регулировки</p>
<p>120 кг (с 2 петлями)</p> <p>140 кг (с 3 петлями)</p>	<p>Декоративные колпачки</p>	<p>180°</p>	<p>Винты для фиксации</p>
		<p>30 мин</p>	



- K 7120 CS DXSX
- K 7120 EA DXSX
- K 7120 NS DXSX

- K 712 COVER BI
- K 712 COVER NR
- K 712 COVER CS
- K 712 COVER EA
- K 712 COVER NS

- K 712 COVER CS CV
- K 712 COVER NS CV

Запасные части

Аксессуары

Аксессуары

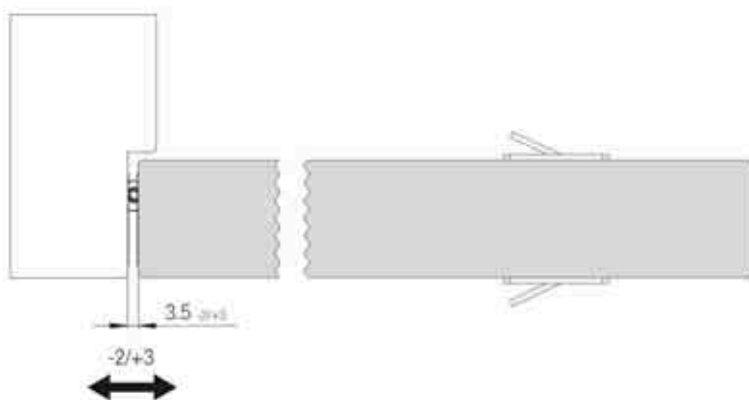
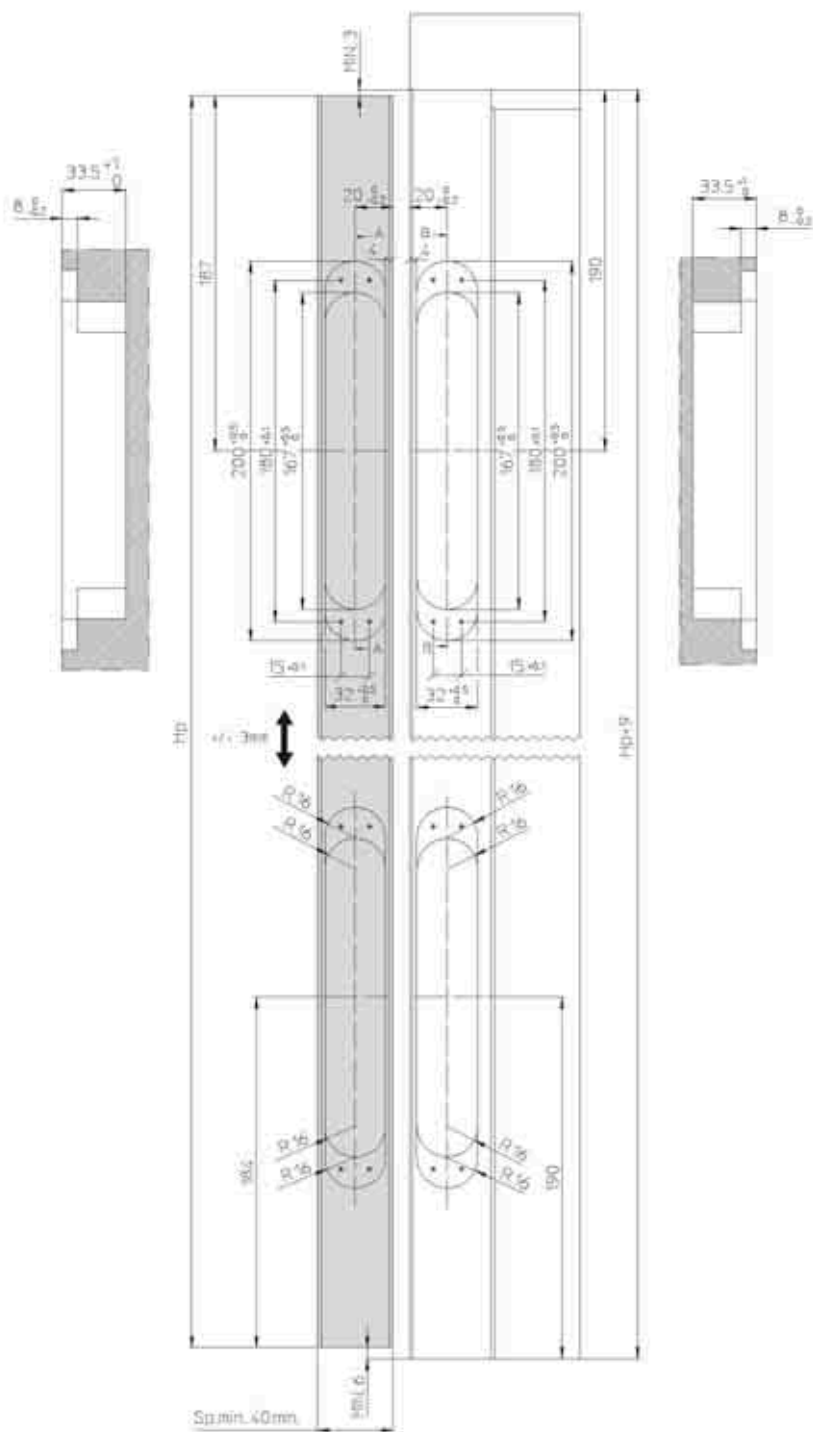
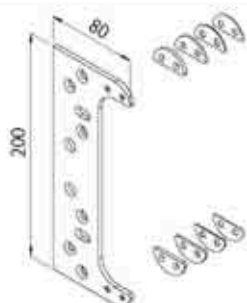
K 712 TASCA

Карман для петли



K 712 STAFFA

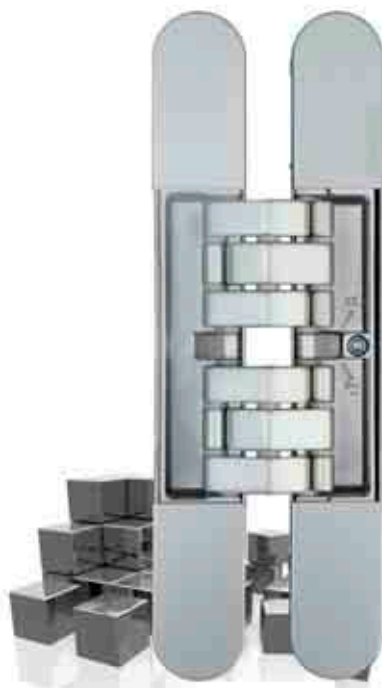
Крепежная скоба



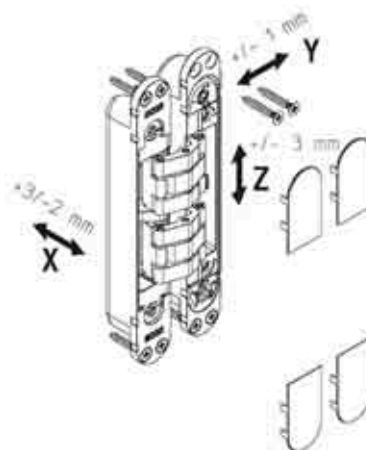
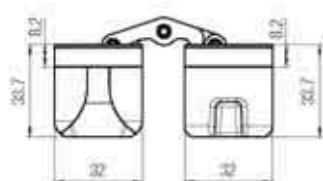
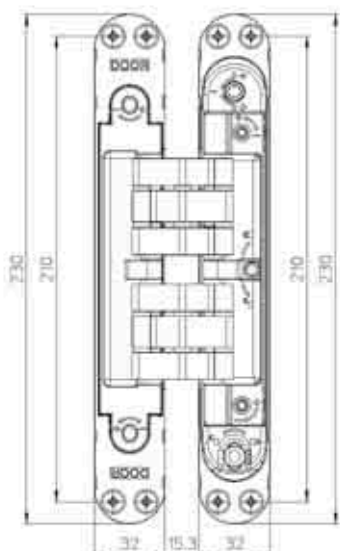
KUBI7 K7200

Patented

Петля с 7 опорными точками, регулируемая по 3 осям



<p>Материал</p> <p>ZAMA</p>	<p>Цвет</p>	<p>мин 40мм</p>	<p>Регулировки</p>
<p>200 кг (с 2 петлями)</p>	<p>Декоративные колпачки</p>	<p>180°</p>	<p>Винты для фиксации</p>



- K 7200 CS DXSX
- K 7200 NS DXSX

- K 712 COVER BI
- K 712 COVER NR
- K 712 COVER CS
- K 712 COVER NS

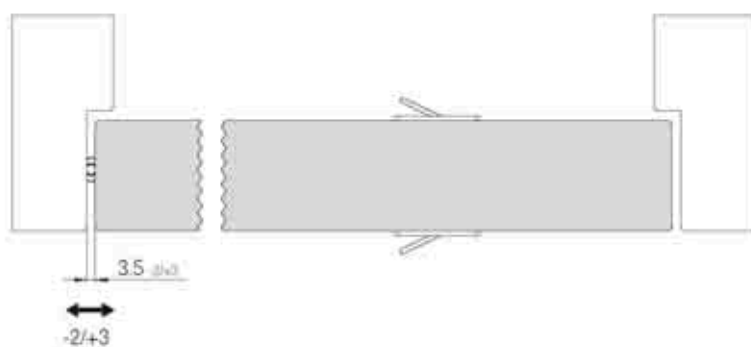
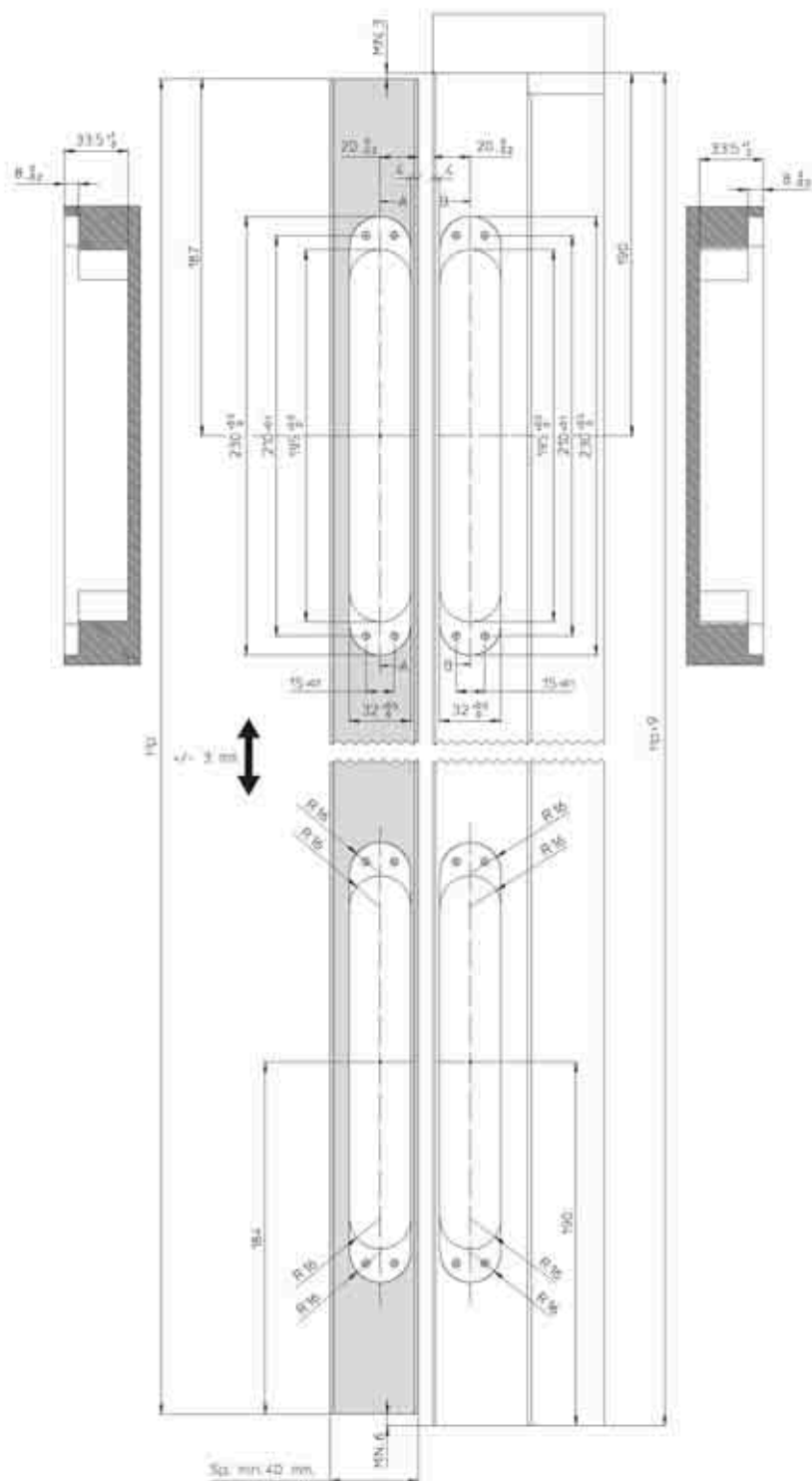
Запасные части

Аксессуары

K 720 TASCA
Карман для петли



K 720 STAFFA
Крепежная скоба



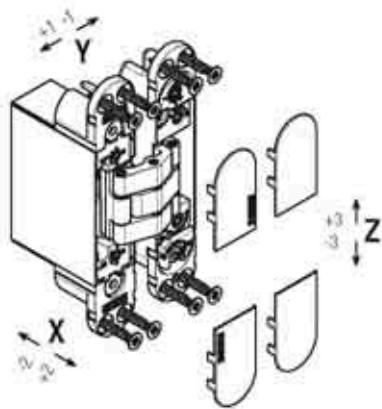
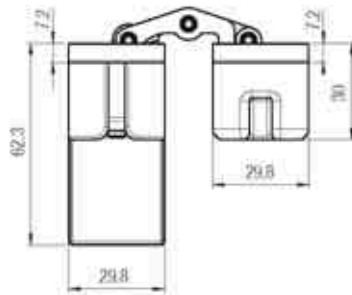
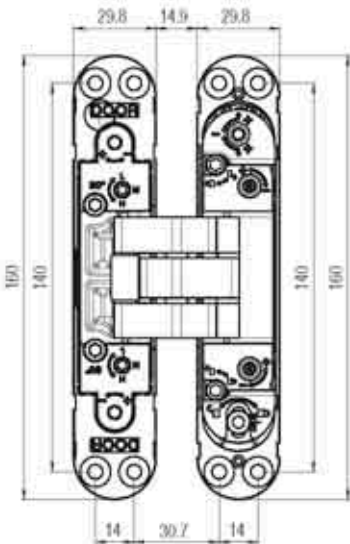
KUBI7 KUBICA TWIST К2000

Patented

Петля с системой автоматического закрытия



<p>Материал</p> <p>ZAMA</p>	<p>Цвет</p>	<p>мин 40мм</p>	<p>Регулировки</p>
<p>60 кг (с 3 петлями)</p>	<p>Декоративные колпачки</p>	<p>180°</p>	<p>Винты для фиксации</p>
<p>Регулировка скорость закрытия</p>			



- K 2000 CS DXSX
- K 2000 NS DXSX

- K 708 COVER CS
- K 708 COVER NS

Запасные части

Аксессуары

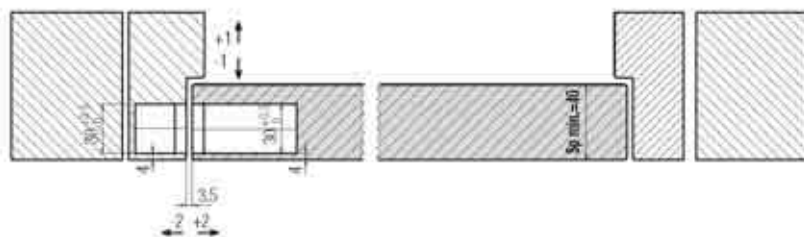
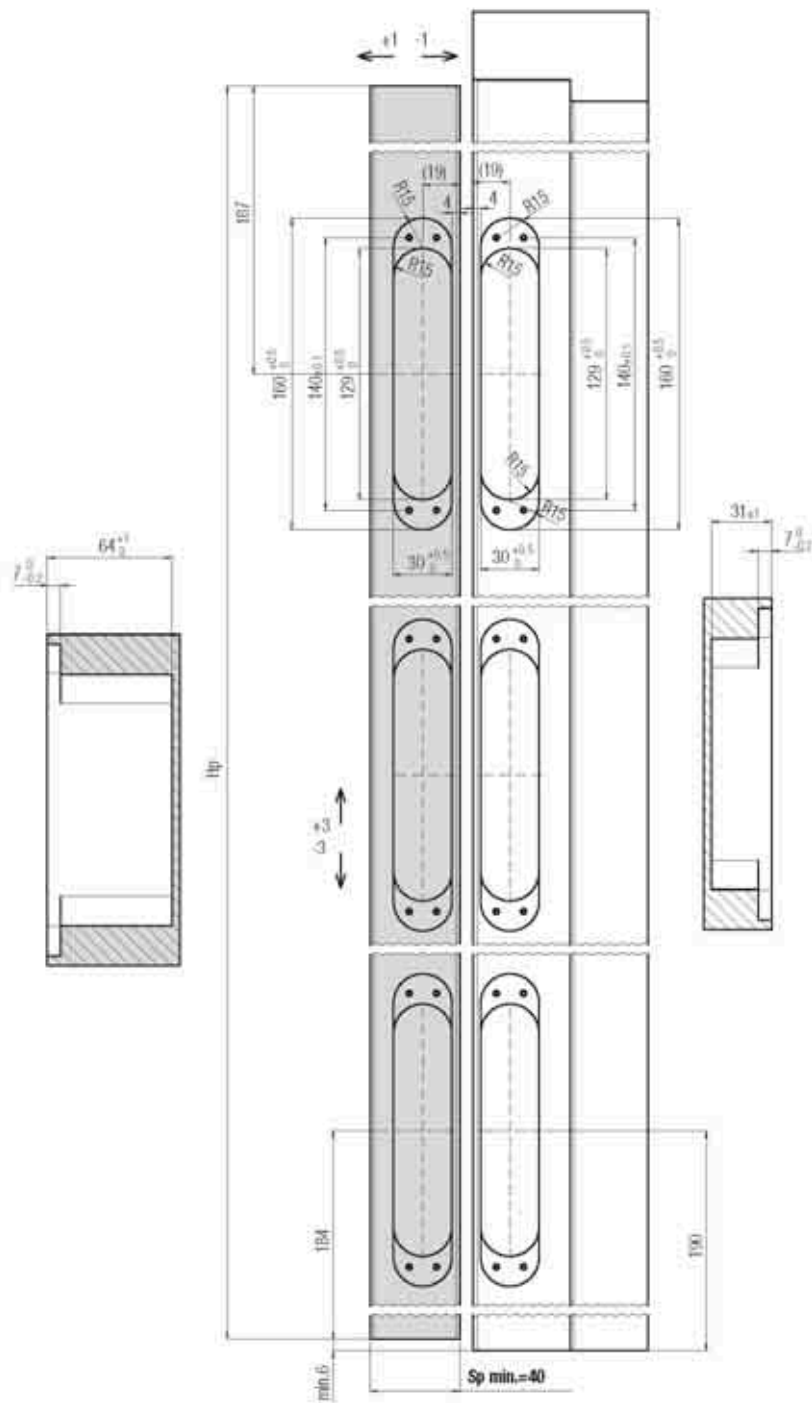
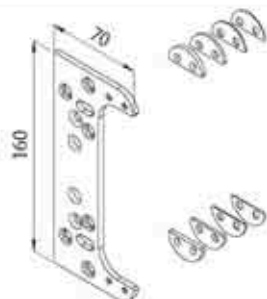
K 708 TASCA

Карман для петли



K 708 STAFFA

Крепежная скоба



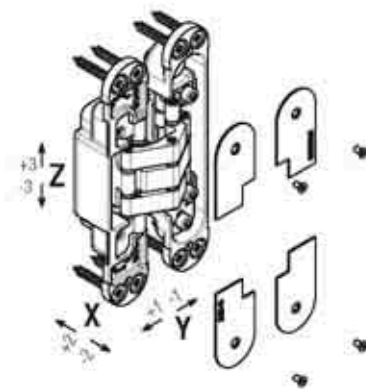
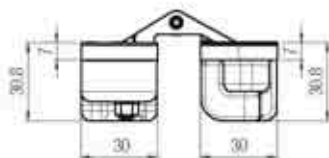
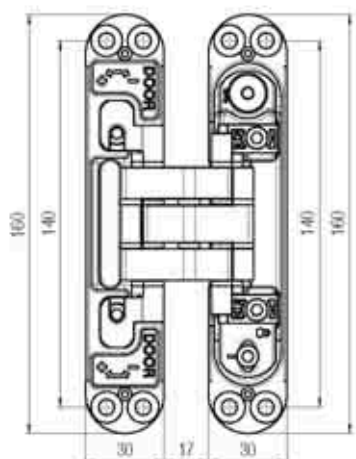
KUBI7 KINOX K7316

Patented

Петля с 7 опорными точками, регулируемая по 3 осям



Материал НЕРЖАВЕЮЩАЯ СТАЛЬ AISI 316	Цвет 	 мин 40мм	Регулировки
 120 кг (с 2 петлями) 140 кг (с 3 петлями)	 180°	 Винты для фиксации	



K 7316 AS

