

Петли



series
KUBICA
model
KubiKuadra

PATENTED

3D

Петля с 5 точками опоры для дверей с притвором, регулируемая по 3 осям

Материал

ZAMAK

Цвет

матовый хром "F1",
матовый никель "F2",
золото блестящее

Для дверей

600/900 мм x 2100 мм

Минимальная толщина

45 мм

Притвор

10x10 мм

Версия

Реверсивная

Регулировки в ММ

X: Горизонтальная +3, -2

Y: По прижиму ±1


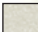

Z: Вертикальная ±3

Нагрузка

45 Кг (с 2 петлями)

60 Кг (с 3 петлями)

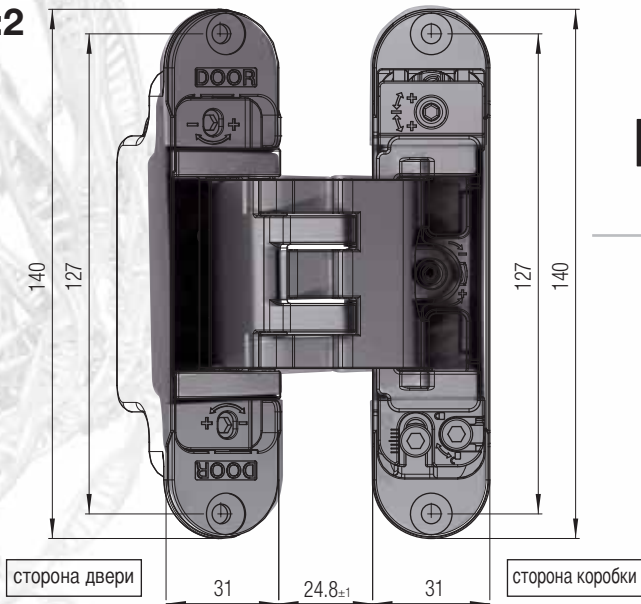
Колпачки с системой защелкивания

-  матовый хром "F1"
-  матовый никель "F2"
-  золото блестящее



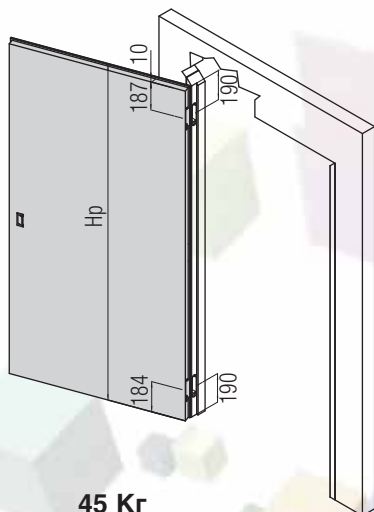
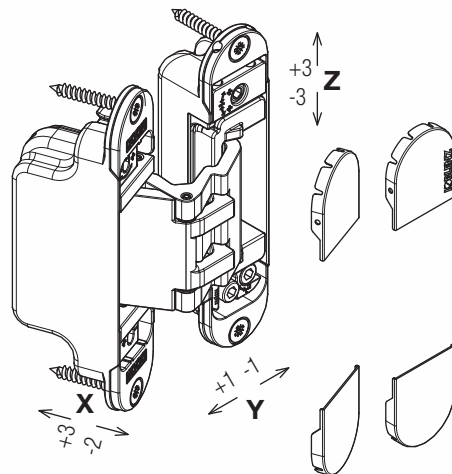
Артикул
K 3000 CS DXSX
K 3000 NS DXSX
K 3000 OR DXSX
K 30 COVER CS
K 30 COVER NS
K 30 COVER OR

1:2



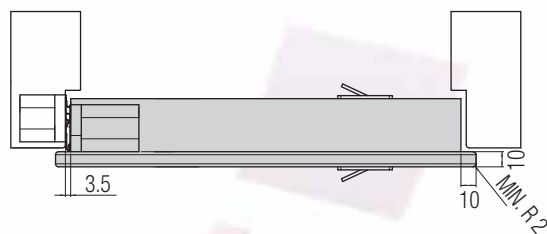
series
KUBICA
model
KUBiKuadra

PATENTED

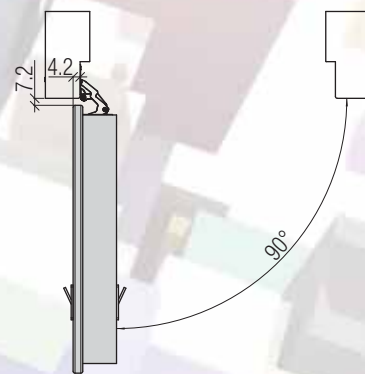


45 Kг

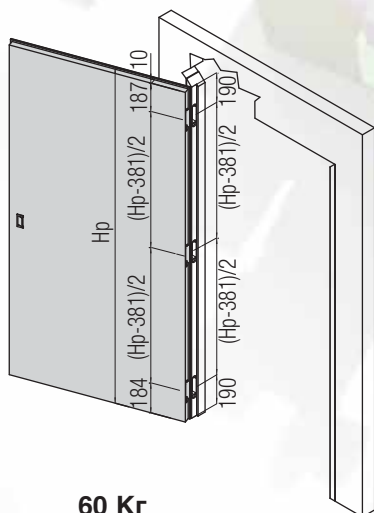
Применение 2 петель



Открытие 0°

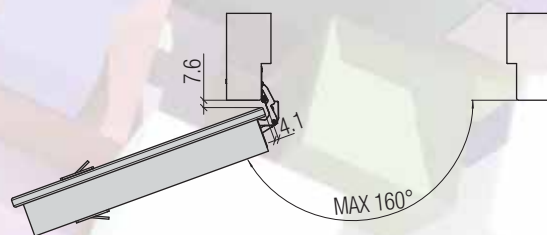


Открытие 90°



60 Kг

Применение 3 петель



открытие max. 160°

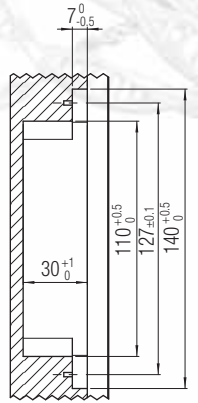
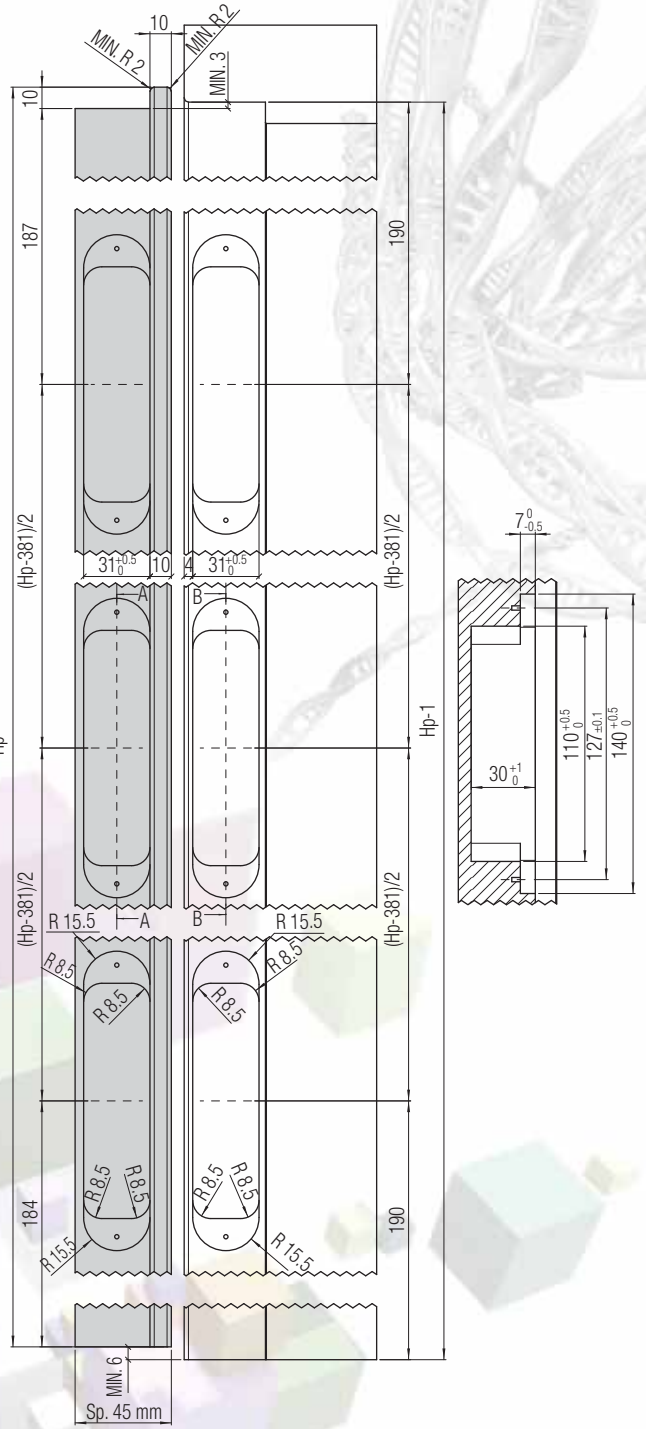
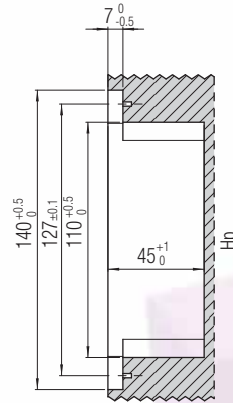
KubiKuadra



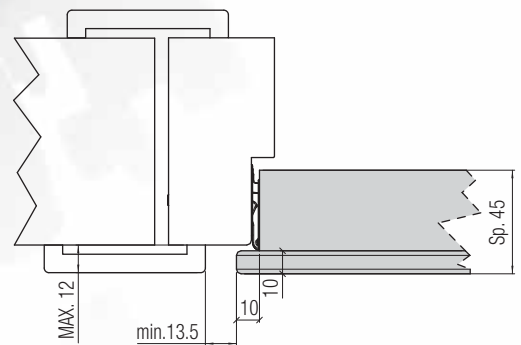
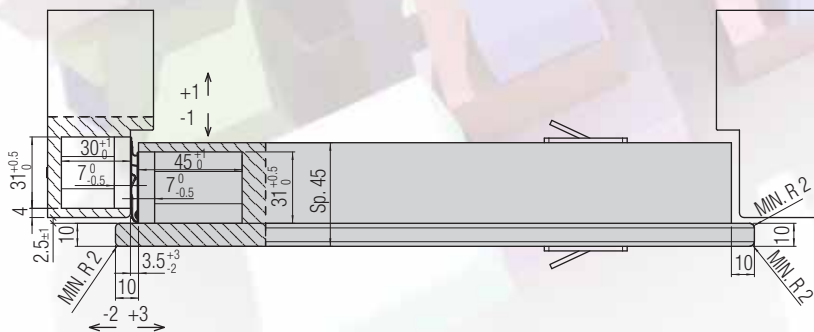
series
KUBICA
 model
KubiKuadra

PATENTED

KubiKuadra

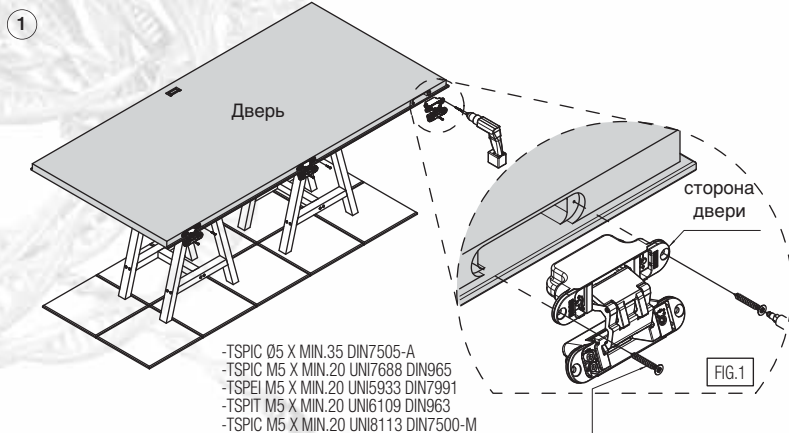


Монтаж с наличником



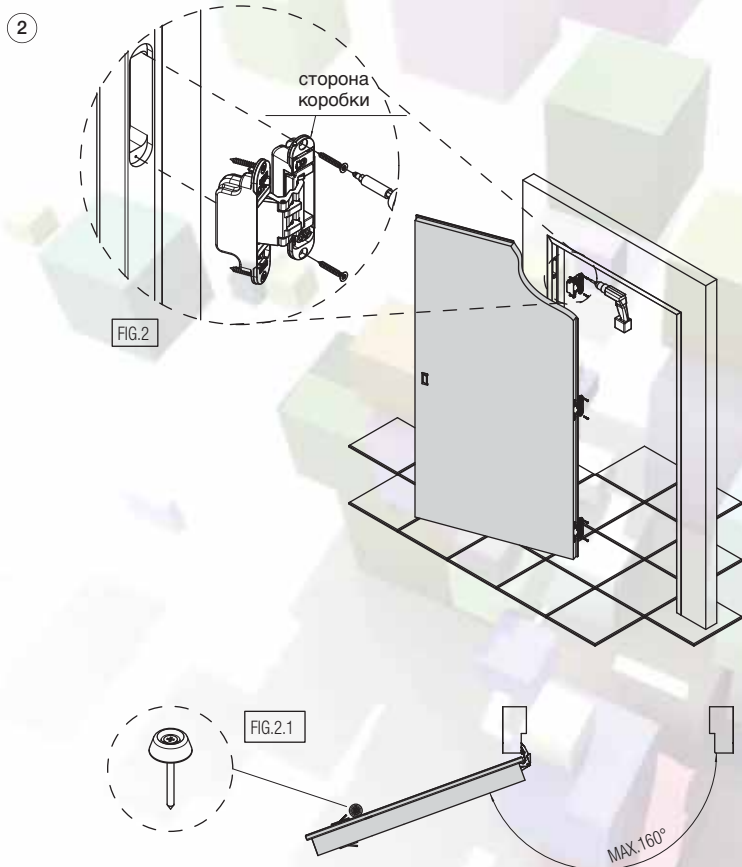
series
KUBICA
model
KUbiKuadra

PATENTED



KUBICA KubiKuadra 45/60 кг

*Поместить петли в соответствующие пазы в двери (рис. 1) и зафиксировать предназначенными шурупами.



*Установить дверь на дверной коробке, поместив петли в соответствующие пазы (рис.2). Зафиксировать петли предназначенными шурупами. Петля позволяет максимальное открывание на 160°, необходим ограничитель открывания. Отсутствие данного ограничителя может привести к повреждению петли (рис.2.1).

KubiKuadra





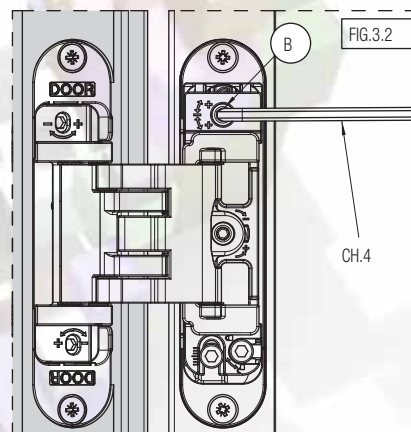
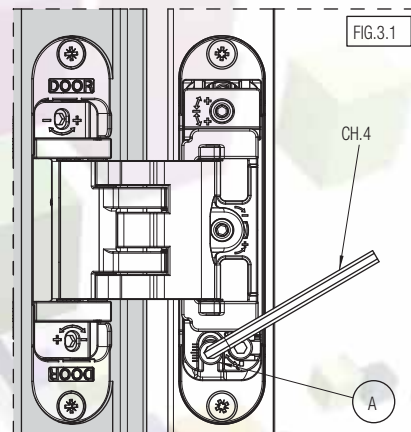
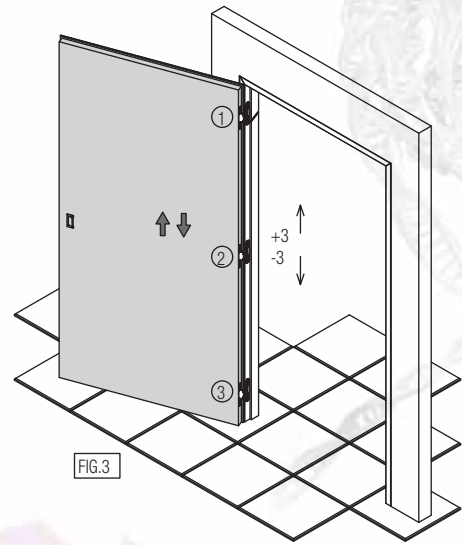
series
KUBICA
model
KubiKuadra

PATENTED

KubiKuadra

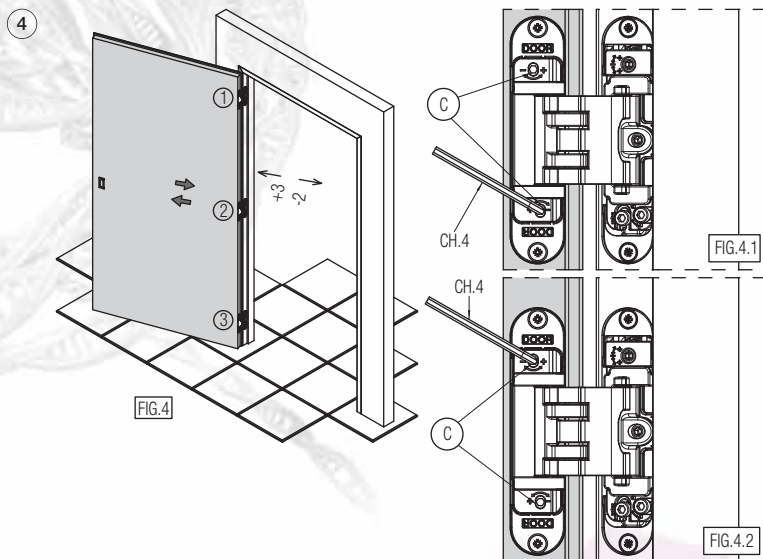
***ВЕРТИКАЛЬНАЯ РЕГУЛИРОВКА**

При настройке петель ослабьте стопорный винт "А" (рис.3.1). Произведите регулировку петель поворачивая штифт "В" (рис. 3.2). Отрегулируйте все петли в указанной последовательности, таким образом, чтобы вес двери был распределен равномерно на все петли. После окончания регулировки закрутите винты "А" (рис.3.1).



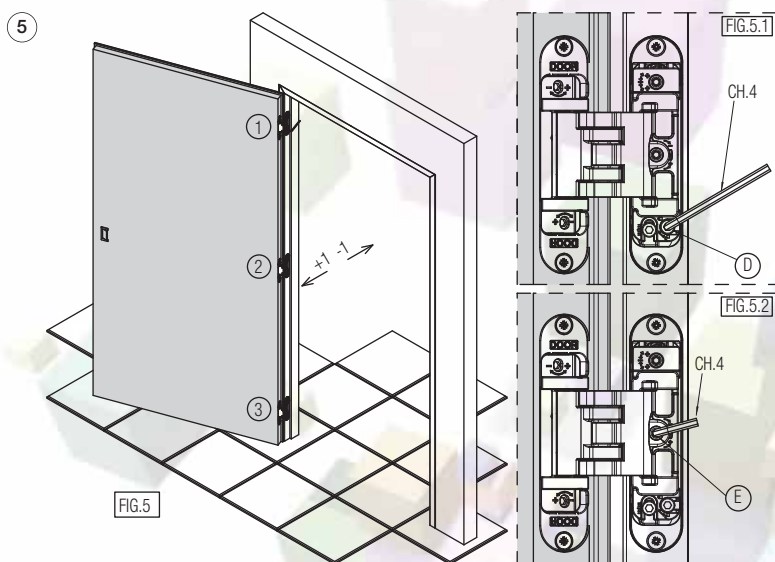
series
KUBICA
model
KUbiKuadra

PATENTED



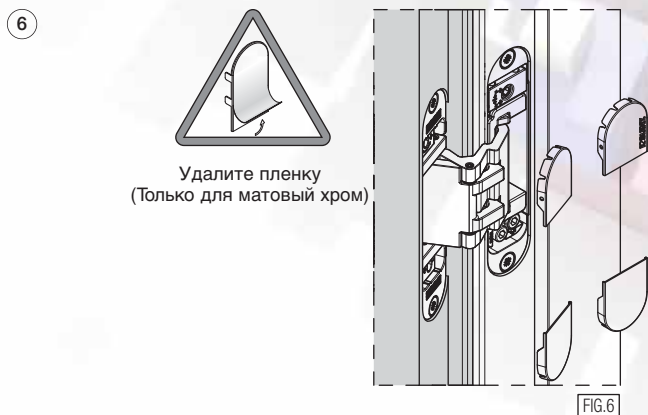
***ГОРИЗОНТАЛЬНАЯ РЕГУЛИРОВКА**

Регулировать дверь путём поворачивания шурупов "С" (рис.4.1-4.2). Повторить регулировку на всех петлях, следуя указанному порядку (рис.4).



***РЕГУЛИРОВКА ПО ГЛУБИНЕ**

Ослабьте винт "D" (рис.5.1). Установите дверь, повернув штифт "E" (рис.5.2). Повторите процедуру с оставшимися петлями в указанной последовательности (рис.5). После завершения установки приступите к закручиванию винтов "D" (рис.5.1).



*Установить наличники (рис.6).

KubiKuadra



