



EN1154 3 8 3 - 1 3

### ML.21.802

**Mola de porta aérea hidráulica de embutir para portas de batente.**  
**Braço anti-vandalismo**  
**Força: 3**  
**Largura máxima de porta: 950 mm**  
**Espessura mínima de porta: 35mm**  
**Peso máximo de porta: 60 kg**  
**Mecanismo cremalheira e pinhão**  
**Velocidade de fecho ajustável por válvula**  
**Velocidade de fecho final ajustável por válvula**  
**Sistema de retenção na abertura : amovível**  
**Ângulo de abertura 120°**  
**Mola reversível**

Concealed hydraulic overhead door closer to single action.

Sliding arm

Power: 3

Maximum door width: 950 mm

Minimum door thickness: 35mm

Maximum door weight: 60 kg

Rack and pinion mechanism

Closing speed adjustable by valve

Latching speed adjustable by valve

Hold open system: removable

Opening angle 120°

Reversible door closer

Cierra puertas hidráulico de embutir para puertas de batiente.

Braço antivandalismo

Fuerza: 3

Ancho máximo de puerta: 950 mm

Espesor mínimo de la puerta: 35mm

Peso máximo de puerta: 60 kg

Mecanismo de piñon y cremallera

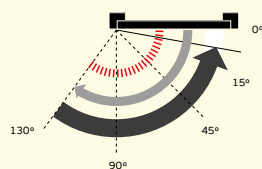
Velocidad de cierre ajustable por válvula

Velocidad de golpe final ajustable por válvula

Sistema de retención en la apertura: extraíble

Ángulo de apertura 120°

Cierra puertas reversible

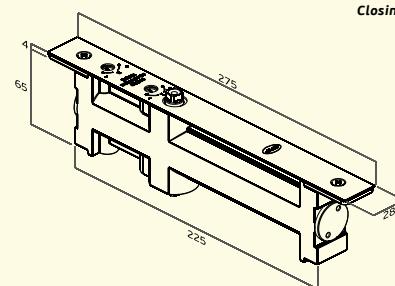


Abertura /  
Opening / Apertura.

Velocidade de fecho  
Closing speed / Velocidade de freno.

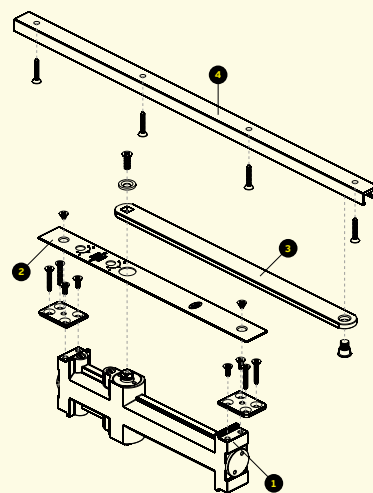
Velocidade do fecho final  
Final closing speed / Velocidade de golpe final.

Retenção na abertura (amovível) /  
Hold open system (removable) / Retención en la apertura (extraíble).



Latching speed 2

Closing speed 1



1 Corpo /  
Body /  
Cuerpo /

2 Barra de fixação /  
Fixing plate /  
Barra de sujeción /

3 Braço /  
Stainless steel cover /  
Cubierta en acero inoxidable /

4 Calha RAL 9006 /  
Track /  
Cubierta RAL 9006 /

### KI.802

**Kit intumescente para mola de porta**  
**IN.21.802 /**

Intumescent kit for door closer IN.21.802/  
Kit intumescente para cierra puertas IN.21.802

