

SIMONSWERK

TECTUS®

TE 541 3D FVZ

для нефальцованных дверей для коробки со смещенными плоскостями

петля

Технические характеристики

допустимая нагрузка	100,0 кг
общая длина	185,0 мм
Ширина (Ств.)	28,0/32,0 мм
Ширина (Рама)	28,0/33,0 мм
фреза Ø	24,0 мм
угол открытия	180° град.

Описание продукта

SIMONSWERK Петля TECTUS TE 541 3D FVZ для смещенной в плоскости на 14,0 мм. передней части коробки двери (FVZ). Полностью скрытая, для нефальцованных дверей в деревянных, стальных и алюминиевых коробках. Удобная регулировка в 3 плоскостях, допустимая нагрузка 100 кг, угол раскрытия до 180°, общая длина 185 мм, право- и левосторонний монтаж согласно нормам DIN, необслуживаемые подшипники скольжения, возможность регулирования в трех плоскостях: по горизонтали +/- 3,0 мм, по высоте +/- 3,0 мм, прижатие +/- 1,0 мм. Поверхность...

Ссылка

Допустимая нагрузка рассчитана на две петли (1 x 2 м), полная информация в разделе "Техническая информация".

СВОЙСТВА ПРОДУКТА

- полностью скрытая система петель
- для деревянной, стальной, алюминиевой коробки
- для нефальцованных объектных и функциональных дверей
- не требующие обслуживания подшипники скольжения
- регулирование в 3 плоскостях (по горизонтали +/- 3,0 мм, по высоте +/- 3,0 мм, прижатие +/- 1,0 мм)
- FVZ = для смещенной в плоскости передней части коробки двери
- Смещение плоскости дверной коробки до 14,0 мм
- цельный корпус петли с закрытой боковой частью для единства внешнего вида

Сферы функционального применения

защита от пожара, защита от дыма и звукоизоляция

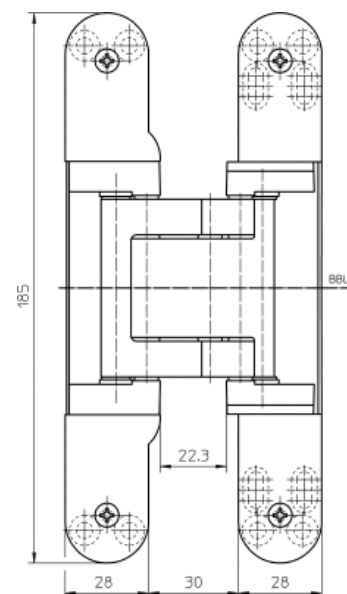
Классификатор

4	7	5	1	1	* 1	0	12
---	---	---	---	---	-----	---	----

¹ в зависимости от покрытия поверхности.

Сертификаты

www.simonswerk.ru



вид спереди

SIMONSWERK

TECTUS®

TE 541 3D FVZ

для нефальцованных дверей для коробки со смещенными плоскостями

петля



Комбинации

Базирующий элемент	TE 541 3D FVZ FZ/1
Базирующий элемент	TE 541 3D FVZ SZ

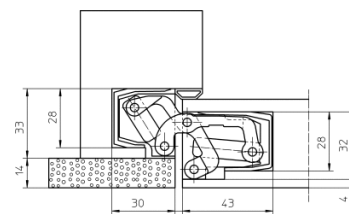
Шаблоны

универсальная фрезерная рама

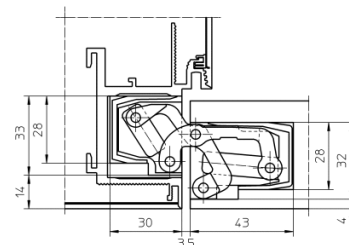
Шаблон 5 250682 5	Рама, 3 этап
Шаблон 5 250942 5	Рама / створка, 1 этап
Шаблон 5 250943 5	Рама / створка, 2 этап
Шаблон 5 250944 5	створка, 3 этап

Артикул (Направление открывания по DIN: стандарт DIN, правый и левый)

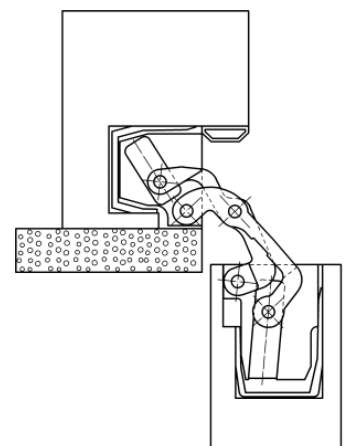
Поверхность	цветная с полимерным покрытием
Количество в упаковке	европалета
Артикул	5 400631 0 07975
Поверхность	F1-цветной
Количество в упаковке	по 2 штуки
Артикул	5 400631 0 12402
Поверхность	F2-цветной
Количество в упаковке	по 2 штуки
Артикул	5 400631 0 12502
Поверхность	под нержавейку
Количество в упаковке	по 2 штуки
Артикул	5 400631 0 12602



Коробка со смещением в плоскости



алюминиевая коробка



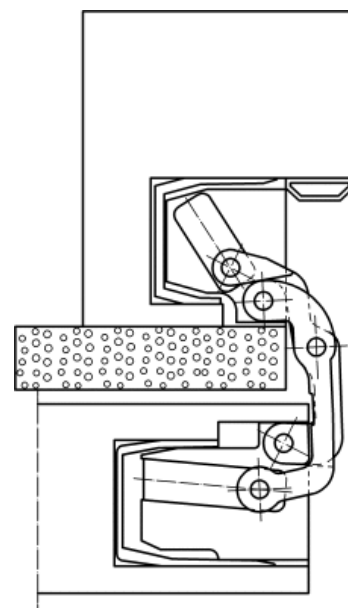
Коробка со смещением в плоскости 90°

SIMONSWERK
TECTUS®

TE 541 3D FVZ

для нефальцованных дверей для коробки со смещенными плоскостями

петля



Коробка со смещением в плоскости 180°