



**ALDEGHI**  
**LUIGI** DAL 1930  
 S.P.A.

Art./Apt. 100 e 101  
 size mm: 75 - 100 - 125 - 150

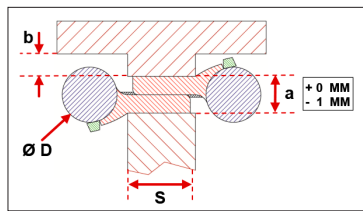
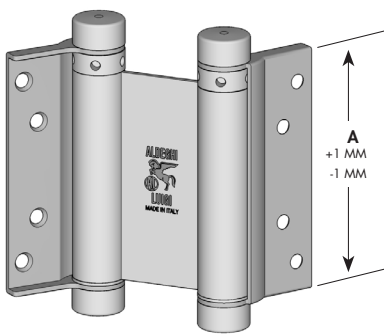


Cerniere a molla BOMMER doppia azione.

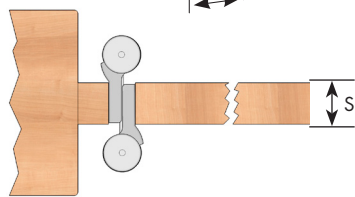
Double-action spring hinge (bommer).

ПРУЖИННЫЕ ПЕТЛИ ДВОЙНОГО ДЕЙСТВИЯ (БАРНЫЕ)

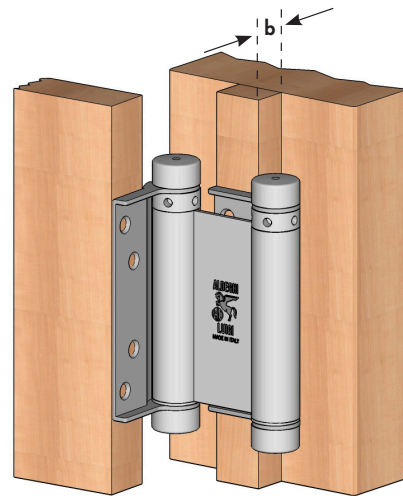
Art. /Apt. 100 e 101



MISURA CERNIERE - HINGES DIMENSIONS		РАЗМЕР ПЕТЕЛЬ			
		75	100	125	150
<b>A</b>	MM	74	99	125	147
<b>a</b>	MM	12	13,5	12,5	15,5
<b>b MIN/мин</b>	MM	10	10	11	12
<b>Ø D</b>	MM	21	21	23	26
<b>S =</b> SPESSORE PORTA DOOR THICKNESS ТОЛЩИНА ДВЕРИ	MM	18 ÷ 25	25 ÷ 30	30 ÷ 35	35 ÷ 40



SENZA INCASSO - NOT EMBEDDED  
 БЕЗ ВРЕЗКИ

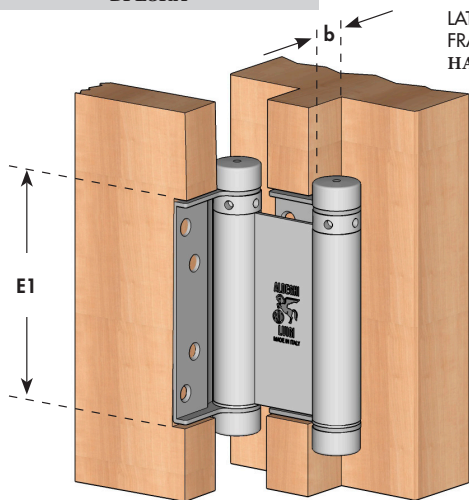


LATO TELAIO  
 FRAME SIDE  
 НА КОРОБКУ

LATO PORTA  
 DOOR SIDE  
 НА ДВЕРЬ

MISURA CERNIERE - HINGES DIMENSIONS		РАЗМЕР ПЕТЕЛЬ			
		75	100	125	150
<b>b MIN/мин</b>	MM	10	10	11	12

CON INCASSO - EMBEDDED  
 ВРЕЗКА

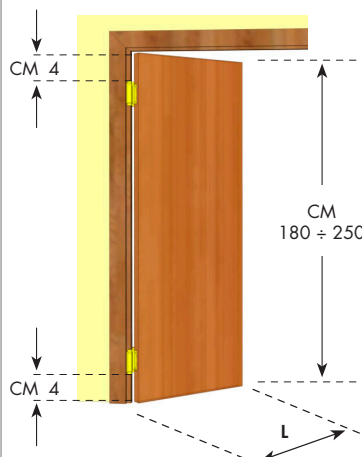


LATO TELAIO  
 FRAME SIDE  
 НА КОРОБКУ

LATO PORTA  
 DOOR SIDE  
 НА ДВЕРЬ

MISURA CERNIERE - HINGES DIMENSIONS		РАЗМЕР ПЕТЕЛЬ			
		75	100	125	150
<b>E1 MIN/мин</b>	MM	75	100	126	148
<b>b MIN/мин</b>	MM	10	10	11	12

DATI PER PORTE - CON 2 CERNIERE (1 PAIO)  
 DOORS DATA - WITH TWO HINGES (1 PAIR)  
 ДАННЫЕ ДВЕРИ - С ДВУМЯ ПЕТЛЯМИ (1 ПАРА)



MISURA CERNIERE - HINGES DIMENSIONS		РАЗМЕР ПЕТЕЛЬ			
		75	100	125	150
<b>LARGHEZZA PORTA</b> L = DOOR WIDTH ШИРИНА ДВЕРИ	<b>PESO MASSIMO PORTA KG</b> MAXIMUM DOOR WEIGHT KG МАКСИМАЛЬНЫЙ ВЕС ДВЕРИ - КГ				
CM 50		40	48	60	85
CM 60		30	38	48	70
CM 70		26	34	44	63
CM 80		22	30	40	55
CM 90		19	27	34	50
CM 100		16	23	28	45
CM 120		16	18	25	

PER I DATI DIMENSIONALI DELLA CERNIERA RICHIEDERE IL DISEGNO TECNICO

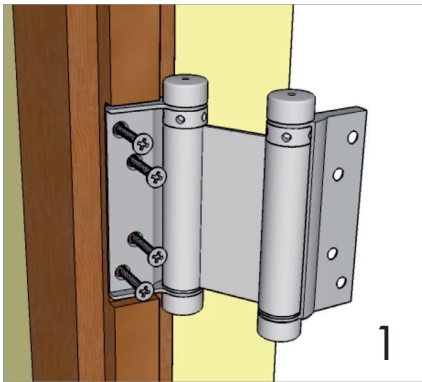
FOR THE HINGE'S DIMENSIONAL DATA, REQUEST THE TECHNICAL DRAWING

ДЛЯ ПОЛУЧЕНИЯ ДАННЫХ ПО РАЗМЕРАМ ПЕТЛИ ЗАПРОСИТЬ ЧЕРТЕЖ

**Attenzione:** durante il montaggio delle cerniera cod. 100 e 101, e soprattutto durante l'operazione di carica della molla utilizzare adeguati strumenti di protezione personale per occhi e mani.

**Attention:** during a spring hinge Art 100 and 101 mounting and especially during a spring load operation, one should use appropriate means of protection for eyes and hands.

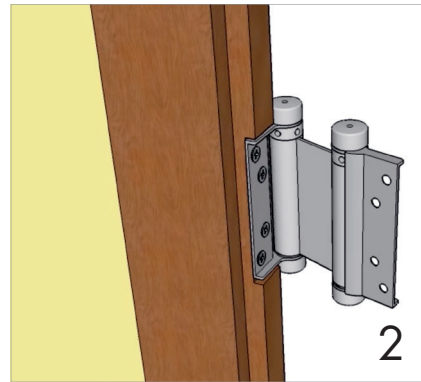
**Внимание!** Во время монтажа дверной петли АРТ 100 - 101 и, в особенности, во время операции по сжатию пружины необходимо использовать соответствующие приспособления для защиты глаз и рук.



Posizionare la cerniera sullo stipite e verificare che risulti in asse con la porta e quindi avvitarla verificando la tenuta de le viti.

Place a door hinge on a doorjamb, assuring that the hinge is in the axis with the door and screw it to a doorjamb tight.

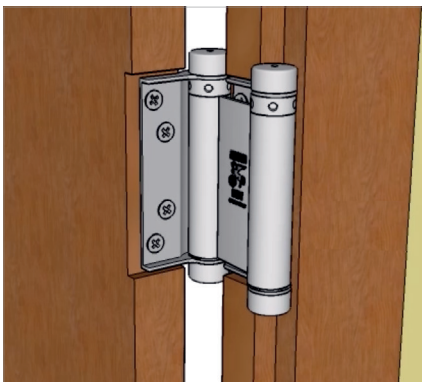
Расположить дверную петлю на косяк двери, убедившись, что дверь и петля находятся на одной оси и крепко прикрутить петлю к косяку двери.



Ruotare la cerniera per poter agevolmente avvitare la porta.

Turn a hinge in order to screw the door easily.

Повернуть петлю для того, чтобы без затруднений прикрутить дверь.



Chiudere la cerniera verso lo stipite, lasciando la porta aperta e sostenendo il suo peso. Avvitare la cerniera alla porta.

**Notare bene:** in questa fase occorre sostenere il peso della porta per non danneggiare le cerniere.

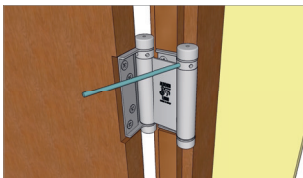
Close the hinge towards the door jamb, leaving the door open and supporting its weight. Screw the hinge to the door.

**Attention!** During this operation it is necessary to hold up the door in order to avoid possible hinge damages.

Закреть петлю по направлению к косяку, оставив дверь открытой и поддерживая её.

**Внимание:** при выполнении данной операции необходимо поддерживать дверь во избежание повреждений петли.

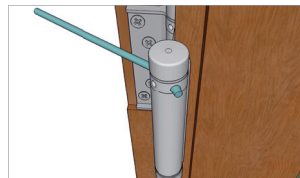
## COD. 100/101 CARICA DELLA CERNIERA A MOLLA- A SPRING UPLOAD - СЖАТИЕ ПРУЖИНЫ В ДВЕРНОЙ ПЕТЛЕ.



Iniziando dal lato stipite inserire l'astina nei fori radiali a vista.

One should start uploading from the spring that is far from the door: place a wrench into a adjusting hole.

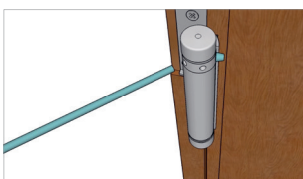
Следует начать с пружины, дальней от двери: вставить штырь в круговое отверстие.



Tenendo l'astina ferma inserire il piccolo perno nel foro più vicino all'ala che funge da fermo.

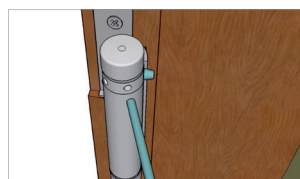
Holding a wrench motionless, put a locking pin into a hole that is the closest to the hinge wing that is a retainer.

Удерживая стержень неподвижным, вставить небольшой стопор в отверстие, ближайшее к крылу петли, которое выступает в роли фиксатора.



Ruotare l'astina in senso orario, guardando la cerniera da sopra, il più possibile.

**Attenzione:** la molla risulta ora in carica occorre quindi tenere saldamente l'astina ferma in posizione per evitare che possa ritornare per effetto della carica e causare pericolo o danni.



Rilasciare lentamente l'astina fino a che il piccolo perno si appoggia all'ala della cerniera e togliere l'astina

Slowly rotate the wrench in the opposite direction until a locking pin touches a mechanical stop.

Медленно повернуть штырь в обратную сторону до тех пор пока стопор не прислонится к крылу петли и вытащить штырь.

Rotate a wrench at most clockwise (looking at the hinge from above).

**Attention!** A spring is in charge at this moment and therefore it is necessary to hold firmly a wrench in this position motionless to avoid its coming back for effect of the charge and cause damage.

Максимально прокрутить штырь по часовой стрелке (если смотреть на петлю сверху).

**Внимание!** После этого действия петля сжата и соответственно необходимо крепко держать штырь в таком положении во избежание разжатия пружины и причинения повреждений.



Ripetere questa operazione per il lato porta fornendo la stessa carica del lato stipite

Repeat this operation with a spring, close to the door, uploading a spring the same way as the first spring.

Повторить данную операцию для пружины, ближайшей к двери, сжав пружину, аналогично первой.

Verificare il corretto funzionamento della cerniera, se necessario ripetere l'operazione più volte fino ad ottenere la carica necessaria per tenere aderente la porta allo stipite, più carica si darà alle molle maggiore sarà la velocità di chiusura della porta.

Check if the hinge works correctly, if necessary repeat a spring upload operation several times up to the point when the door comes back to the doorjamb, more one uploads a spring, faster the door closes.

Проверить корректную работу петли, в случае необходимости повторить операцию по сжатию пружины несколько раз для достижения уровня сжатия, которое обеспечит самостоятельное закрытие двери.

Чем сильнее сжата пружина, тем быстрее будет закрываться дверь.

**NOTA BENE** è possibile caricare la molla del chiudiporta fino a 7 settori che equivalgono ad un giro completo di carica, quindi 360°, più ancora due settori.

**PLEASE NOTE** that you can load a spring up to 7 sectors that are equivalent to one full turn of charge, 360°, and then for another two sectors.

**ОБРАТИТЕ ВНИМАНИЕ,** что дверной пружину можно сжать на 7 секторов, что соответствует полному обороту, то есть 360° и еще на 2 уровня выше этого.

