

ТЕХНИЧЕСКОЕ РУКОВОДСТВО ДЛЯ СИСТЕМЫ 90-TWICE

1. ВВЕДЕНИЕ

Система **90-TWICE** это комплект фурнитуры для складных дверей нового поколения, без применения направляющего профиля и роликов, аналогично испытанной и проверенной системе **180-TWICE** (складывание двери параллельно стене). Благодаря универсальности систем, **90-TWICE** и **180-TWICE** можно установить на одних и тех же дверях, с одинаковыми вырезами на створках и дверной коробке.

Открывание на 90° достигается благодаря инновационной конструкции петли, которая бесшумно складывает створки двери с использованием традиционной нажимной ручки (с одной стороны), обеспечивающее упор петли при закрытии в трех точках. Эти функции представляют собой сплав инновационных решений и преимуществ классических складных систем. Кроме межкомнатных дверей, система **90-TWICE** также отлично подходит для дверей гардеробов и ниш.

Продуманная конструкция систем **TWICE** обеспечивает легкость и высокую скорость монтажа.

Для системы **90-TWICE** нет ограничений по высоте или ширине двери. Общий вес двух створок не должен превышать 50кг.

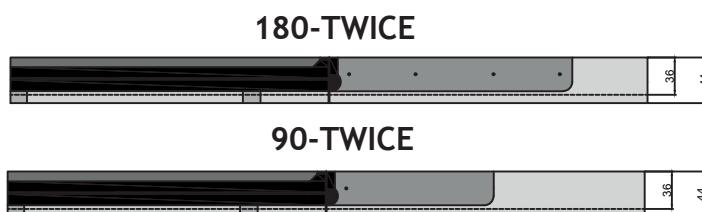
90-TWICE необходимо комплектовать специальным магнитным замком **TWICE IM** вместе с нажимной ручкой с одной стороны двери и комплектом заверток **TWICE WC** (см. раздел 7).

Системы **TWICE** обеспечивают стабильную, бесшумную и эргономичную работу двери. При закрывании двери гарантируется отменная звукоизоляция благодаря упору петли по трем точкам. Эти системы оставляют максимальную техническую и эстетическую свободу при проектировании двери. Двери можно изготовить в разнообразных вариантах, чтобы удовлетворить бесчисленные потребности клиента и вписать даже нестандартные размеры дверей.

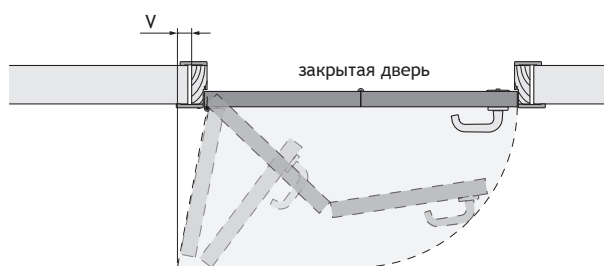
Системы **TWICE** состоят из стальных планок и плечей, соединенных стальными пинами и пластиковыми уплотнительными кольцами.

Для систем **TWICE** предлагается использовать одинаково подготовленные полотна (вырезы и пропилы). В результате чего достигается универсальность и снижается время на подготовку, на один тот же комплект двери можно установить **90-TWICE** для открывания на 90° и **180-TWICE** для открывания на 180° .

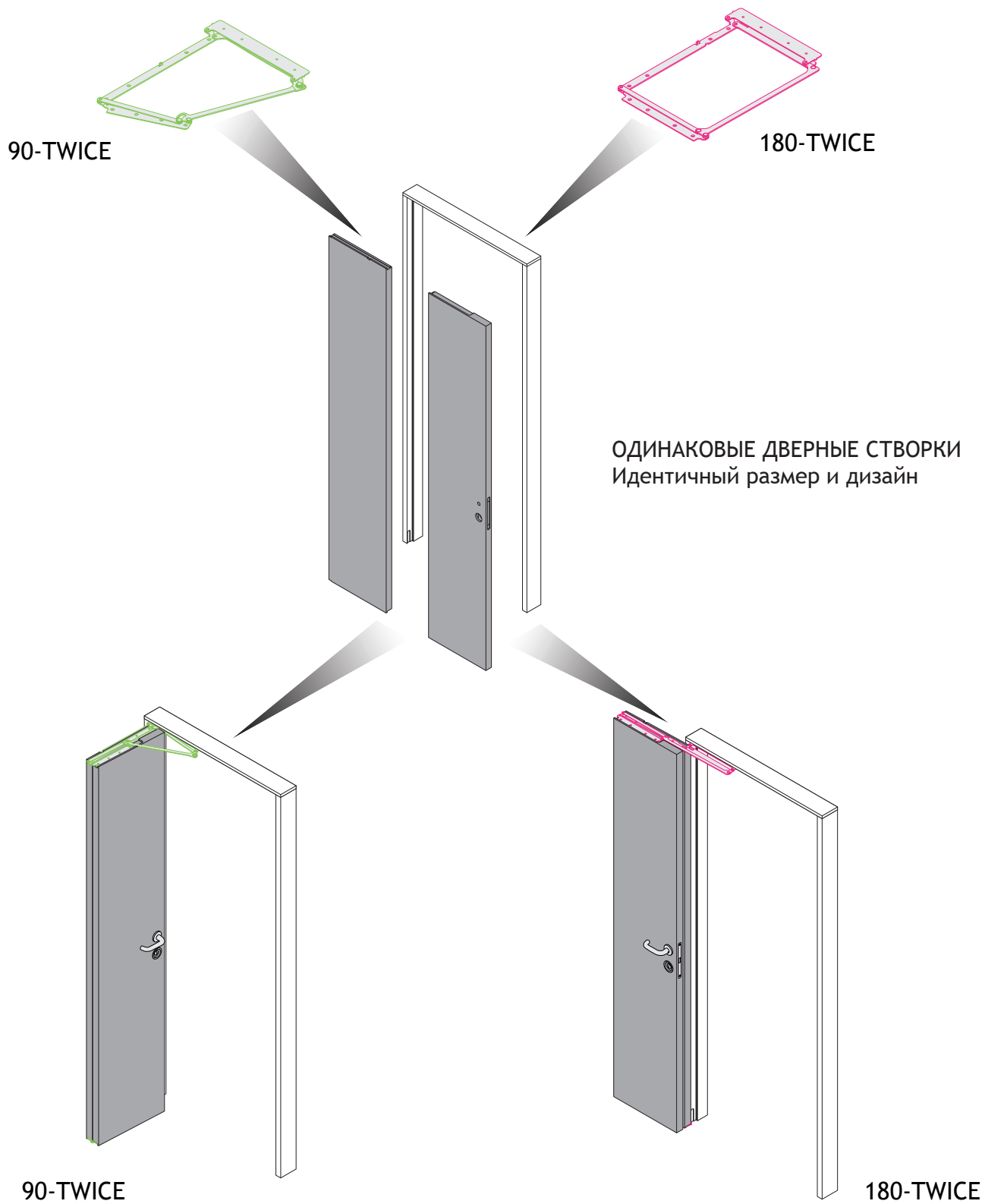
ВНИМАНИЕ! Размеры плечей для створки с ручкой отличаются - у **90-TWICE** меньше, чем у **180-TWICE**. Поэтому при одинаковой зарезке после установки **90-TWICE** остается свободное место в верхнем левом вырезе:



ВНИМАНИЕ! Для открывания двери **90-TWICE** требуется зазор от двери до стены - для раскладывания петли. Это расстояние V зависит от размера системы и составляет от 0 (в модели **90-TWICE 70**) до 110мм (в модели **90-TWICE 90**).



2. СОВМЕСТИМОСТЬ СИСТЕМ TWICE

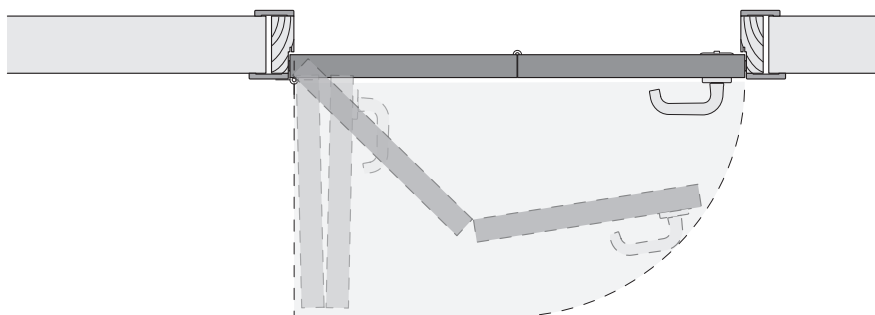


3. ВАРИАНТЫ УСТАНОВКИ

- **Вариант 1**

Симметричные створки

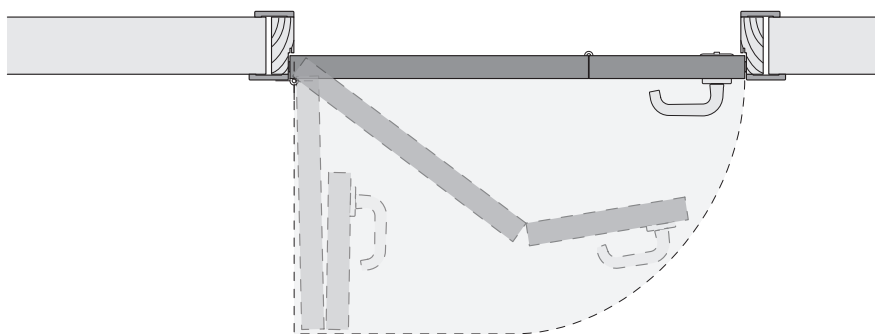
С нажимной ручкой с одной стороны и врезной ручкой с другой, необходима установка магнитного замка **TWICE IM** (или аналогов).
Вариант для всех размеров RIGHT/LEFT.



- **Вариант 2**

Несимметричные створки - створка с ручкой меньше на 0-100мм

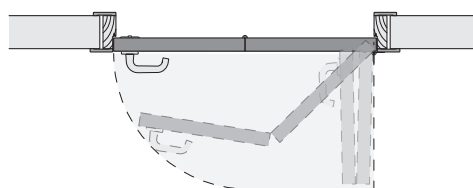
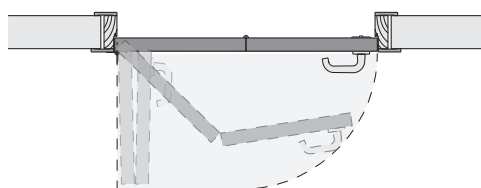
С нажимной ручкой с одной стороны и врезной ручкой с другой, необходима установка магнитного замка **TWICE IM** (или аналогов).
Вариант для всех размеров RIGHT/LEFT.



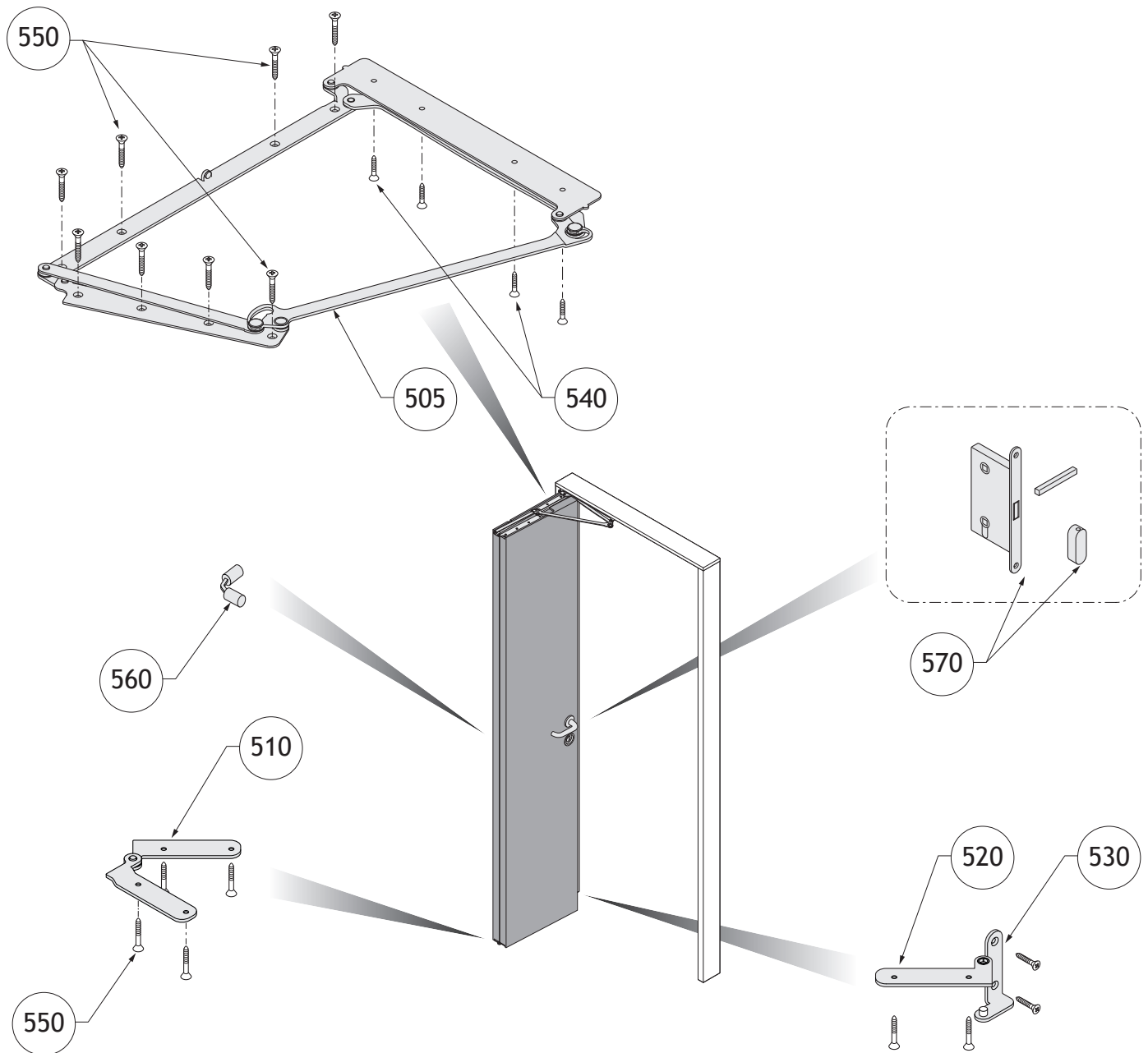
ВАРИАНТЫ ОТКРЫВАНИЯ

1 - Левое - LEFT

2 - Правое - RIGHT



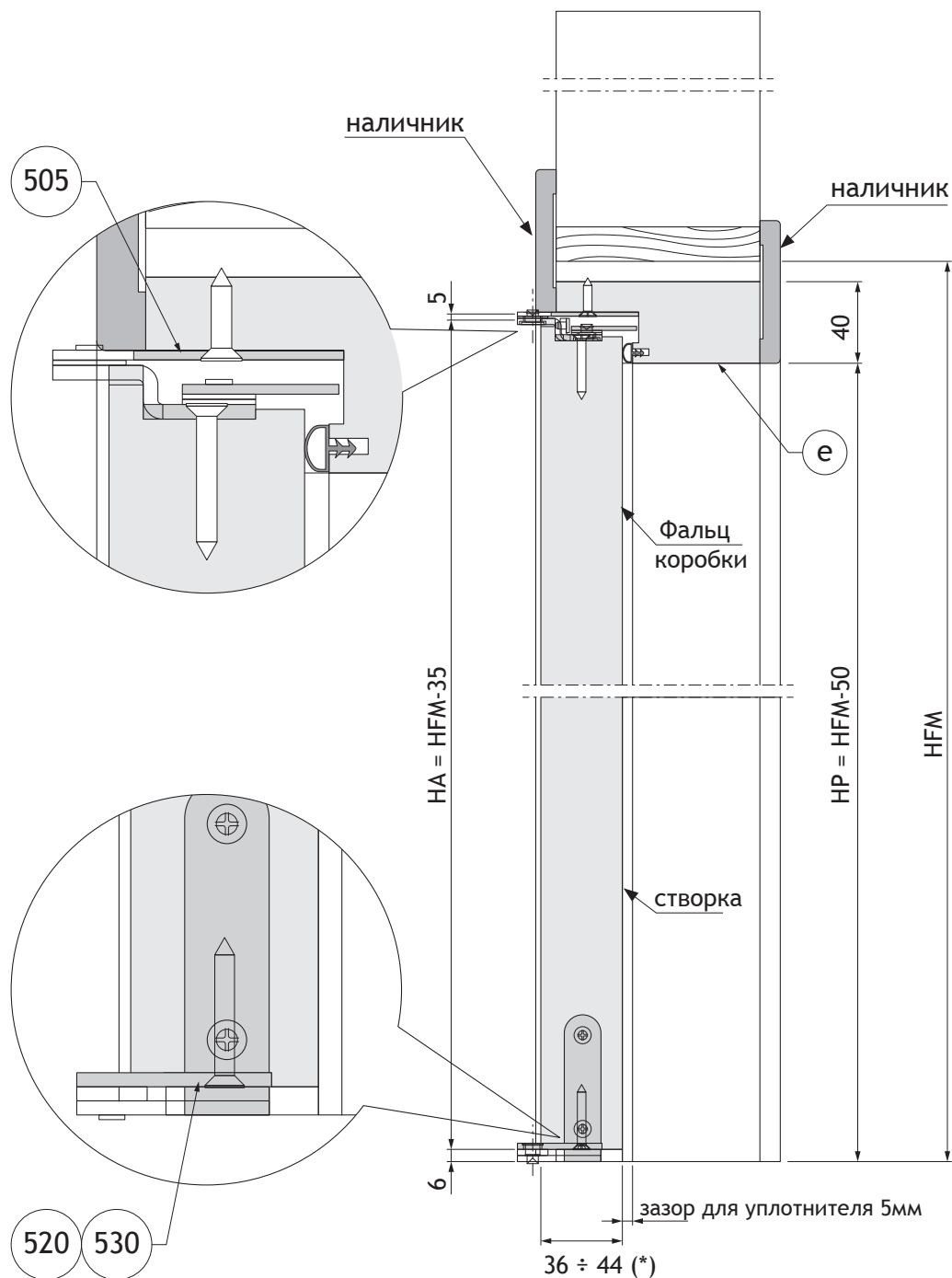
3.1 Общая схема системы



Список комплектующих

№	Кол-во	Описание
505	1	Верхняя петля 90-TWICE (правая/левая)
510	1	Центральная петля
520	1	Боковая петля для створки (правая/левая)
530	1	Боковая петля для коробки (правая/левая)
540	4	Шуруп TSP trx \varnothing 4x20
550	16	Шуруп TSP trx \varnothing 4x30
560	1	Петля-невидимка для створок
570	1	Магнитный замок TWICE IM с ответной планкой (замок не входит в комплект системы TWICE)

3.2 Схема в вертикальном разрезе

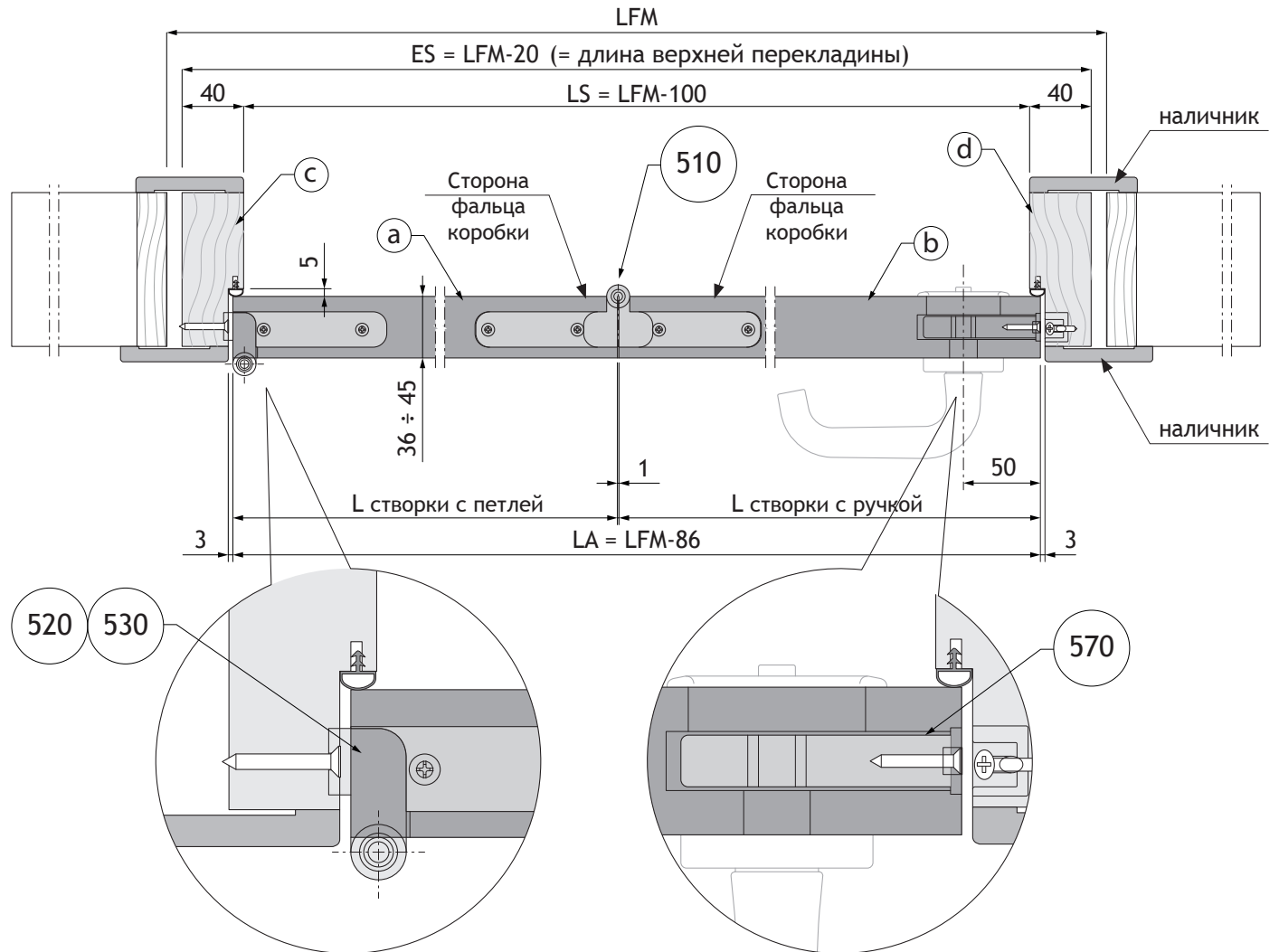


HFM = высота "чернового" проема
НР = высота "чистового" проема
НА = высота створки

Список комплектующих		
№	Кол-во	Описание
500	1	Верхняя петля 90-TWICE (правая/левая)
520	1	Боковая петля для створки (правая/левая)
530	1	Боковая петля для коробки (правая/левая)
e	1	Верхняя перекладина коробки

3.3 Схема в горизонтальном разрезе (для левой двери)

Пример левой двери (для правой двери симметричный чертеж)



- LFM = ширина "чернового" проема
 ES = внешняя ширина коробки
 LS = ширина "чистового" проема
 LA = ширина створки

Список комплектующих		
№	Кол-во	Описание
510	1	Центральная петля
520	1	Боковая петля для створки (правая/левая)
530	1	Боковая петля для коробки (правая/левая)
570	1	Магнитный замок TWICE IM с ответной планкой (замок не входит в комплект системы TWICE)
a	1	Створка с петлей
b	1	Створка с ручкой
c	1	Стойка коробки со стороны петли
d	1	Стойка коробки со стороны ручки

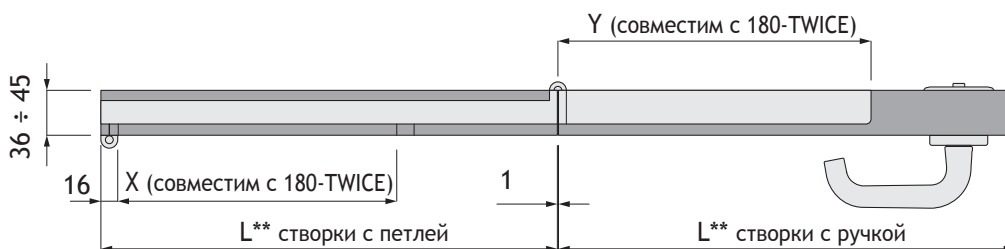
3.4 Схема размеров для двери с симметричными створками

Вариант 1 - симметричные створки							
LFM	LP	L** створки с петлей	L** створки с ручкой	Z	V	артикул 90-TWICE	
700	502	306,5	306,5	347	15	90-TWICE RIGHT 60	90-TWICE LEFT 60
800	602	356,5	356,5	397	0	90-TWICE RIGHT 70	90-TWICE LEFT 70
900	702	406,5	406,5	447	20	90-TWICE RIGHT 80	90-TWICE LEFT 80
1000	802	456,5	456,5	497	110	90-TWICE RIGHT 90	90-TWICE LEFT 90
1100	902	506,5	506,5	547	60	90-TWICE RIGHT 100	90-TWICE LEFT 100



Схема врезки верхнего узла (см. раздел 4. РАЗМЕРНАЯ ТАБЛИЦА)

Вариант 1 - симметричные створки					
артикул 90-TWICE		L** створки с петлей	размер X	L** створки с ручкой	размер Y
90-TWICE RIGHT 60	90-TWICE LEFT 60	306,5	208	306,5	234
90-TWICE RIGHT 70	90-TWICE LEFT 70	356,5	208	356,5	234
90-TWICE RIGHT 80	90-TWICE LEFT 80	406,5	258	406,5	284
90-TWICE RIGHT 90	90-TWICE LEFT 90	456,5	358	456,5	384
90-TWICE RIGHT 100	90-TWICE LEFT 100	506,5	358	506,5	384

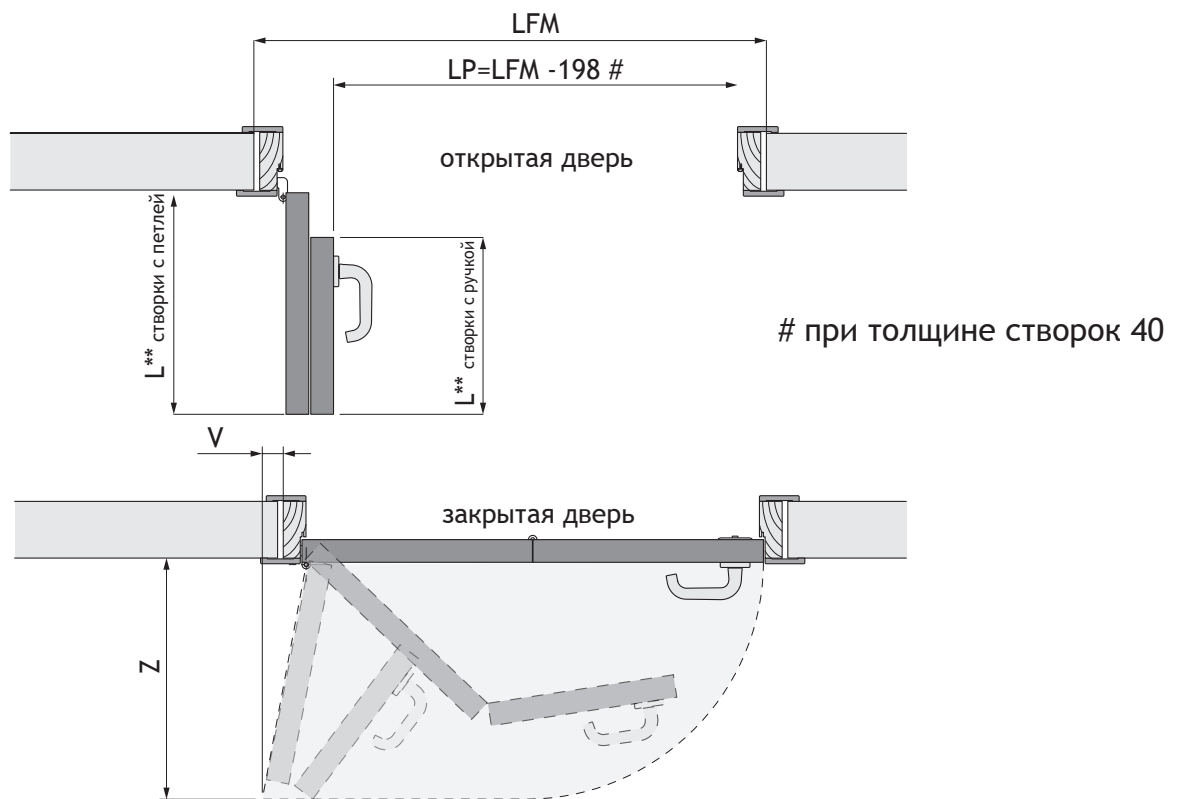


(**) Размеры створок с петлей и ручкой рассчитываются с учетом пролета между створками 1мм.

3.5 Схема размеров для двери с разноразмерными створками

Створка с ручкой меньше от -100 до 0мм

Вариант 2 - разноразмерные створки(створка с ручкой меньше от -100 до 0мм)							
LFM	LP	L** створки с петлей	L** створки с ручкой	Z	V	артикул 90-TWICE	
600 ÷ 700	402 ÷ 502	306,5	206,5 ÷ 306,5	347	15	90-TWICE RIGHT 60	90-TWICE LEFT 60
700 ÷ 800	502 ÷ 602	356,5	256,5 ÷ 356,5	397	0	90-TWICE RIGHT 70	90-TWICE LEFT 70
800 ÷ 900	602 ÷ 702	406,5	306,5 ÷ 406,5	447	20	90-TWICE RIGHT 80	90-TWICE LEFT 80
900 ÷ 1000	702 ÷ 802	456,5	356,5 ÷ 456,5	497	110	90-TWICE RIGHT 90	90-TWICE LEFT 90
1000 ÷ 1100	802 ÷ 902	506,5	406,5 ÷ 506,5	547	60	90-TWICE RIGHT 100	90-TWICE LEFT 100



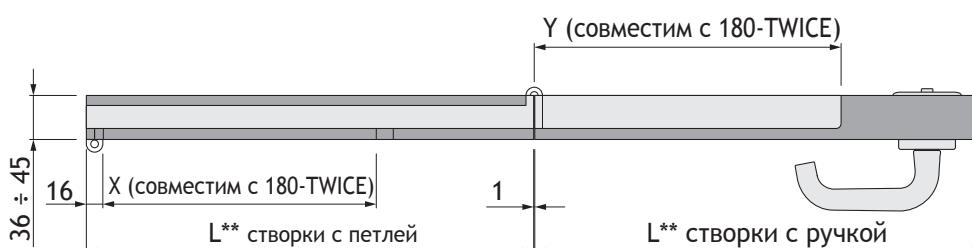
Пример для левой двери
(для правой двери зеркальный чертеж)

- LFM** = Ширина "чернового" проема
- LP** = Ширина "чистового" проема
- Z** = Максимальный вылет в открытом состоянии
- V** = Максимальный боковой вылет для открывания двери

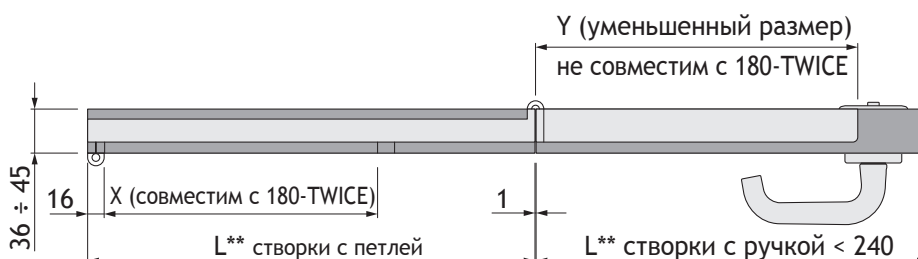
Схема врезки верхнего узла (см. раздел 4. РАЗМЕРНАЯ ТАБЛИЦА)

Вариант 2 - разноразмерные створки (створка с ручкой меньше от -100 до 0мм)					
артикул 90-TWICE		L** створки с петлей	размер X	L** створки с ручкой	размер Y
90-TWICE RIGHT 60	90-TWICE LEFT 60	306,5	208	⁽¹⁾ 206,5 ÷ 306,5	⁽²⁾ 234
(*) ВНИМАНИЕ: при размере створки с ручкой ⁽¹⁾ меньше 240мм, размер Y ⁽²⁾ следует уменьшить (А)					
90-TWICE RIGHT 70	90-TWICE LEFT 70	356,5	208	256,5 ÷ 356,5	234
90-TWICE RIGHT 80	90-TWICE LEFT 80	406,5	258	306,5 ÷ 406,5	284
90-TWICE RIGHT 90	90-TWICE LEFT 90	456,5	358	⁽¹⁾ 356,5 ÷ 456,5	⁽²⁾ 384
(*) ВНИМАНИЕ: при размере створки с ручкой ⁽¹⁾ меньше 240мм, размер Y ⁽²⁾ следует уменьшить (В)					
90-TWICE RIGHT 100	90-TWICE LEFT 100	506,5	358	406,5 ÷ 506,5	384

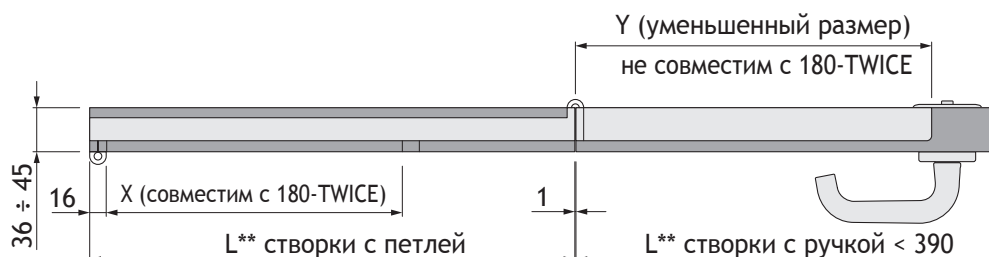
(*) (А) и (В): Варианты установки, несовместимые с 180-TWICE.



(А): при размере створки с ручкой ⁽¹⁾ меньше 240мм, размер Y ⁽²⁾ следует уменьшить.



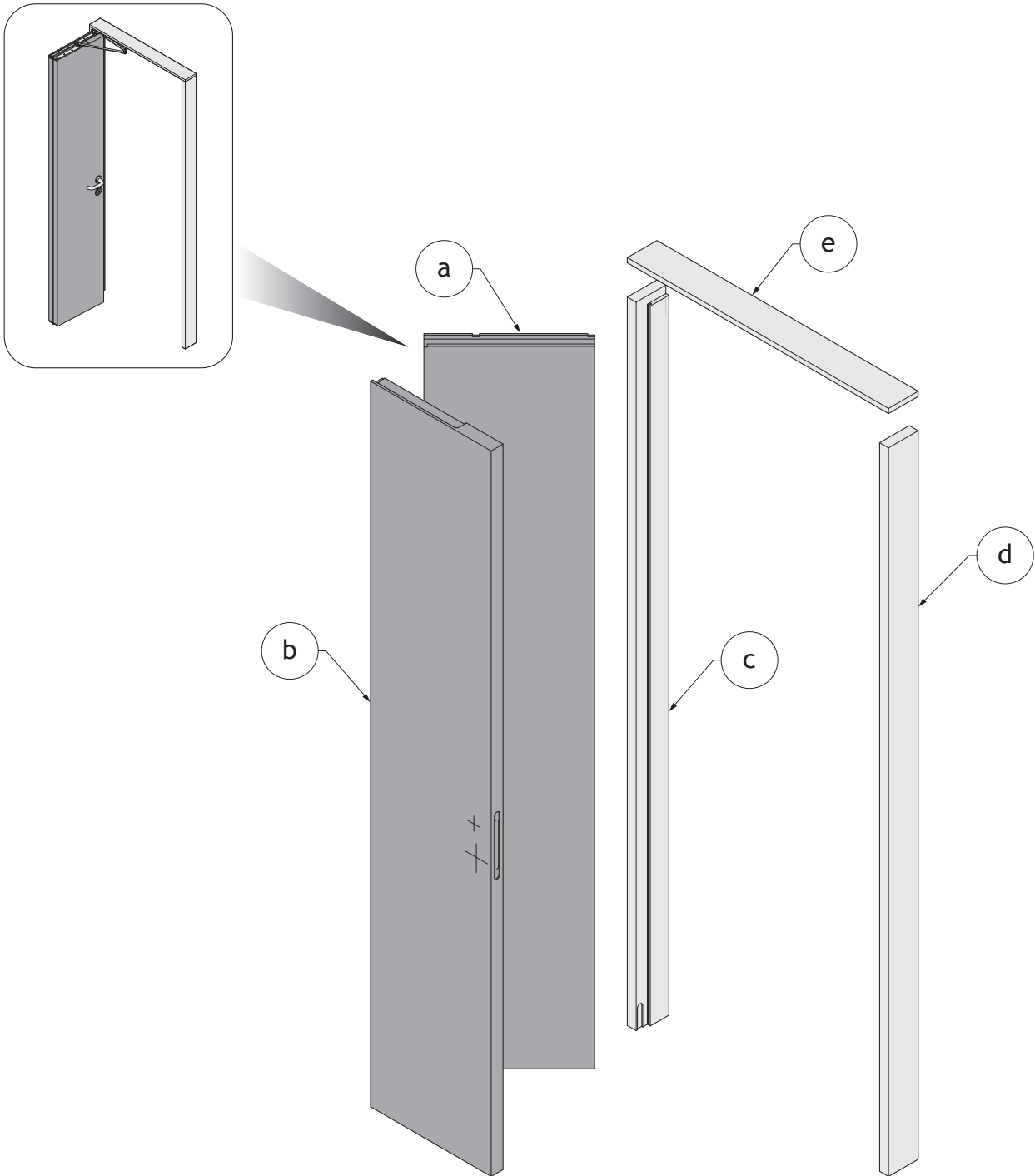
(В): при размере створки с ручкой ⁽¹⁾ меньше 390мм, размер Y ⁽²⁾ следует уменьшить.



(**) Размеры створок с петлей и ручкой рассчитываются с учетом пролета между створками 1мм.

5. ДЕТАЛИ ДВЕРИ

5.1 Схема деталей двери (совпадает с 180-TWICE)



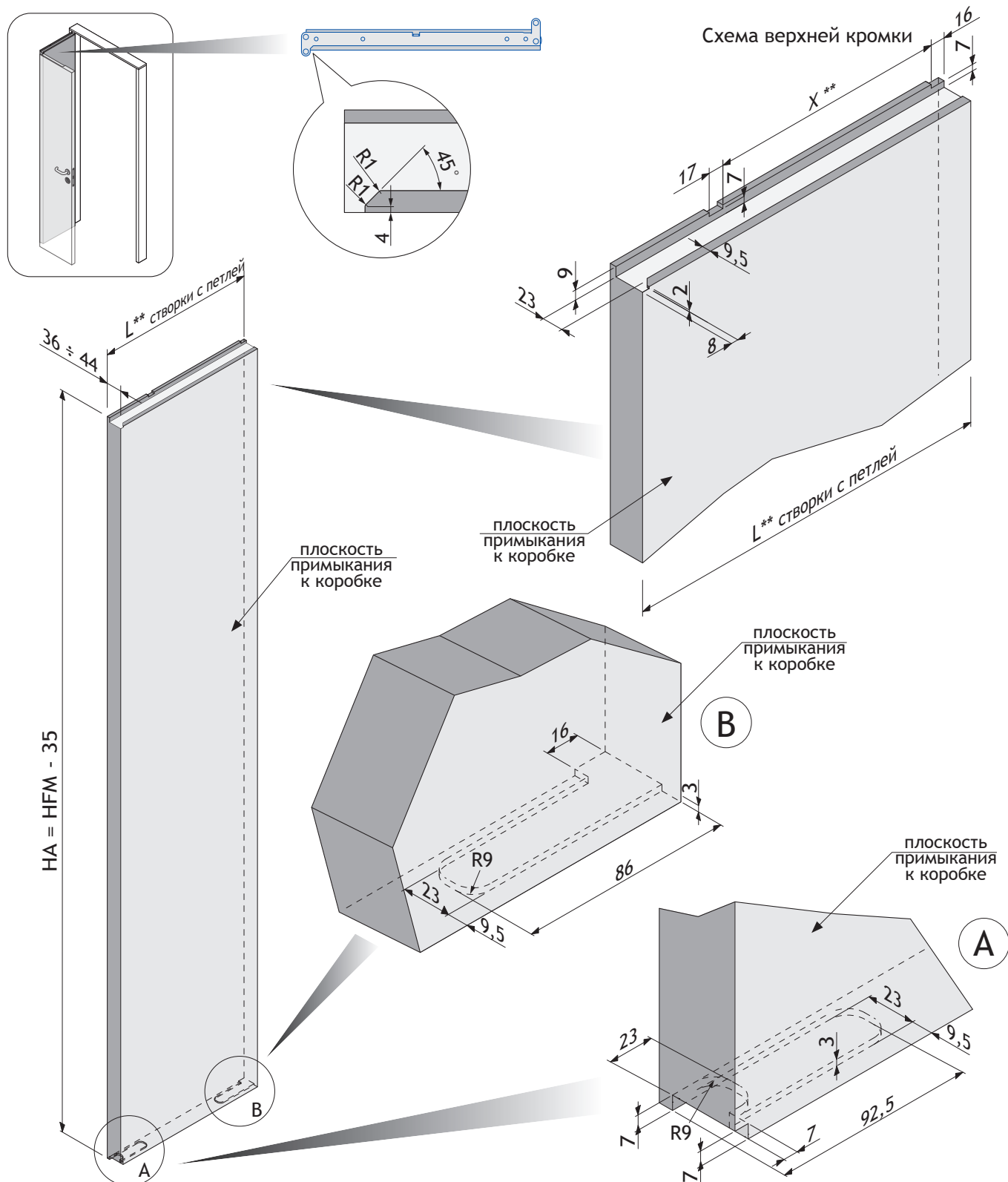
Список комплектующих

№	Кол-во	Описание
a	1	Створка с петлей
b	1	Створка с ручкой
c	1	Стойка коробки со стороны петли
d	1	Стойка коробки со стороны ручки
e	1	Верхняя перекладина

5.2 Дверная створка со стороны петли (совпадает для 180-TWICE)

Для левой двери (для правой двери чертеж симметричный)

(**) См.размеры в разделах 3.4, 3.5



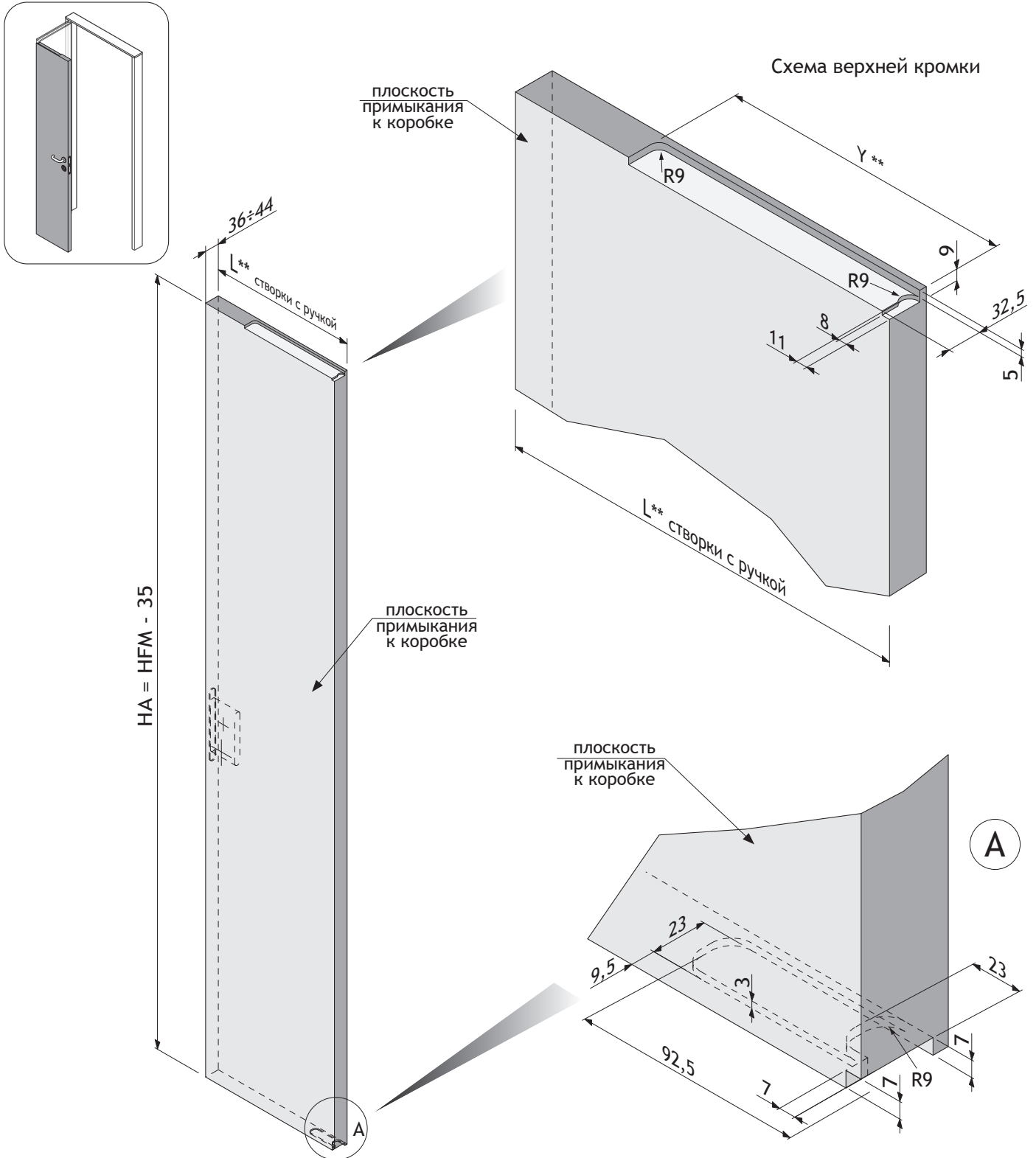
НФМ = высота "чернового" проема

НА = высота створки

5.3 Дверная створка со стороны ручки (совпадает для 180-TWICE)

Для левой двери (для правой двери чертеж симметричный)

(**) См.размеры в разделах 3.4, 3.5

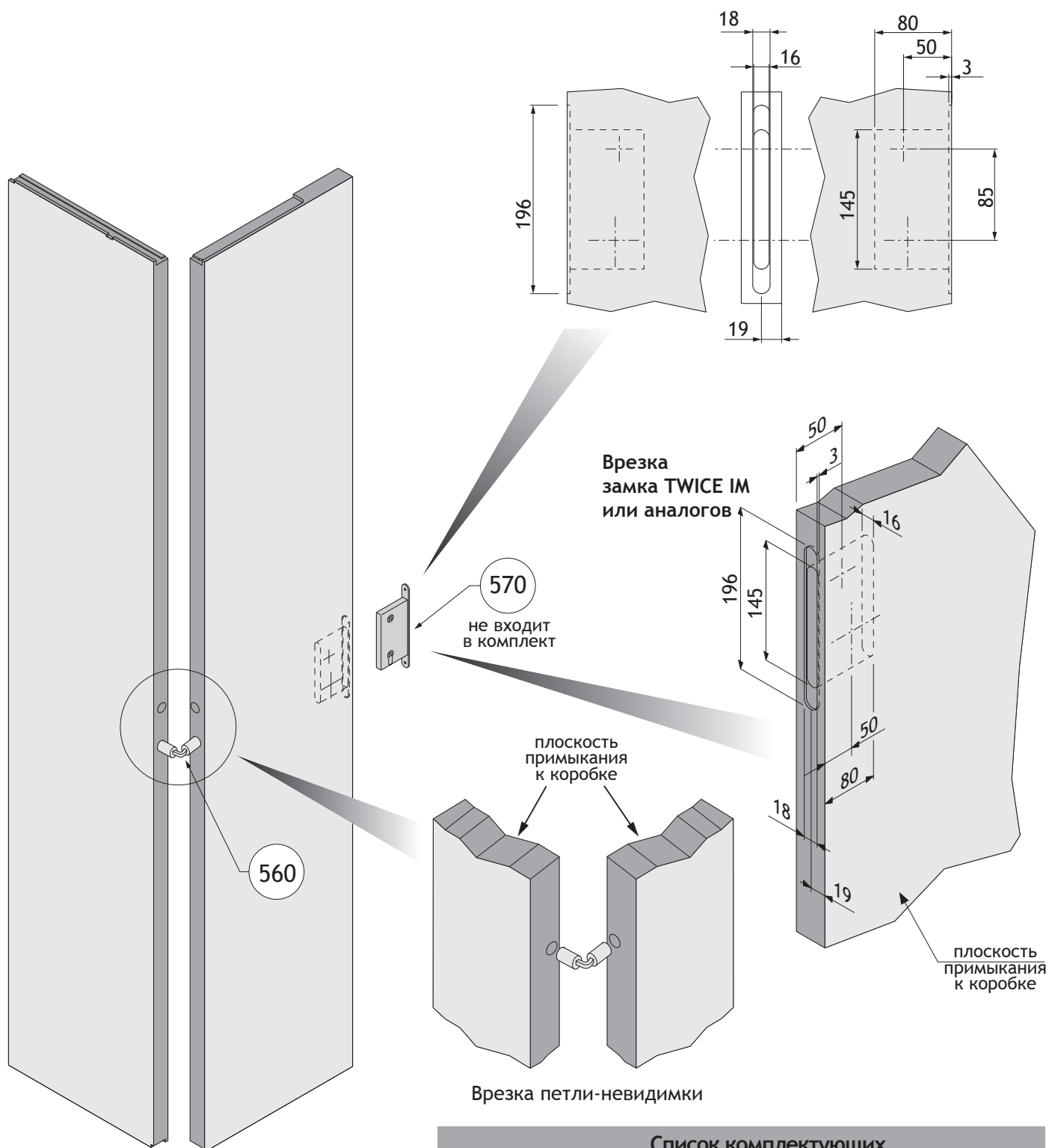


HFМ = высота "чернового" проема

HA = высота створки

5.4 Схема врезки фурнитуры (совпадает для 180-TWICE)

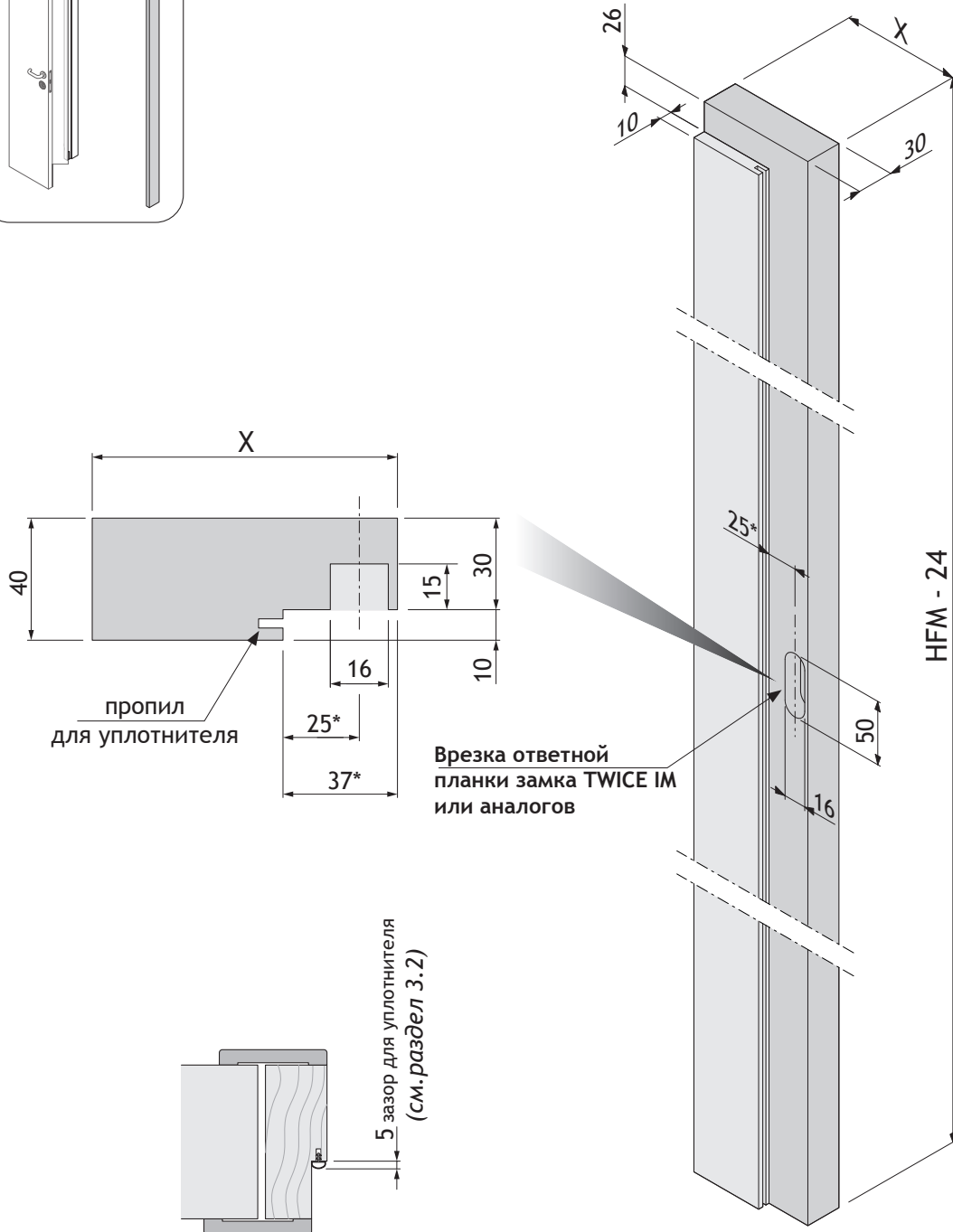
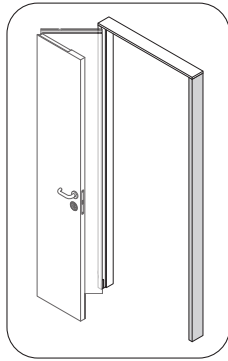
Для полного прилегания створок друг к другу в открытом положении необходимо использовать магнитный замок TWICE IM с данной схемы врезки (или аналоги).



Список комплектующих		
№	Кол-во	Описание
560	1	Петля-невидимка для створок
570	1	Магнитный замок TWICE IM с ответной планкой (замок не входит в комплект системы TWICE)

5.7 Стойка дверной коробки со стороны ручки (совпадает для 180-TWICE)

Для левой двери (для правой двери чертеж симметричный)



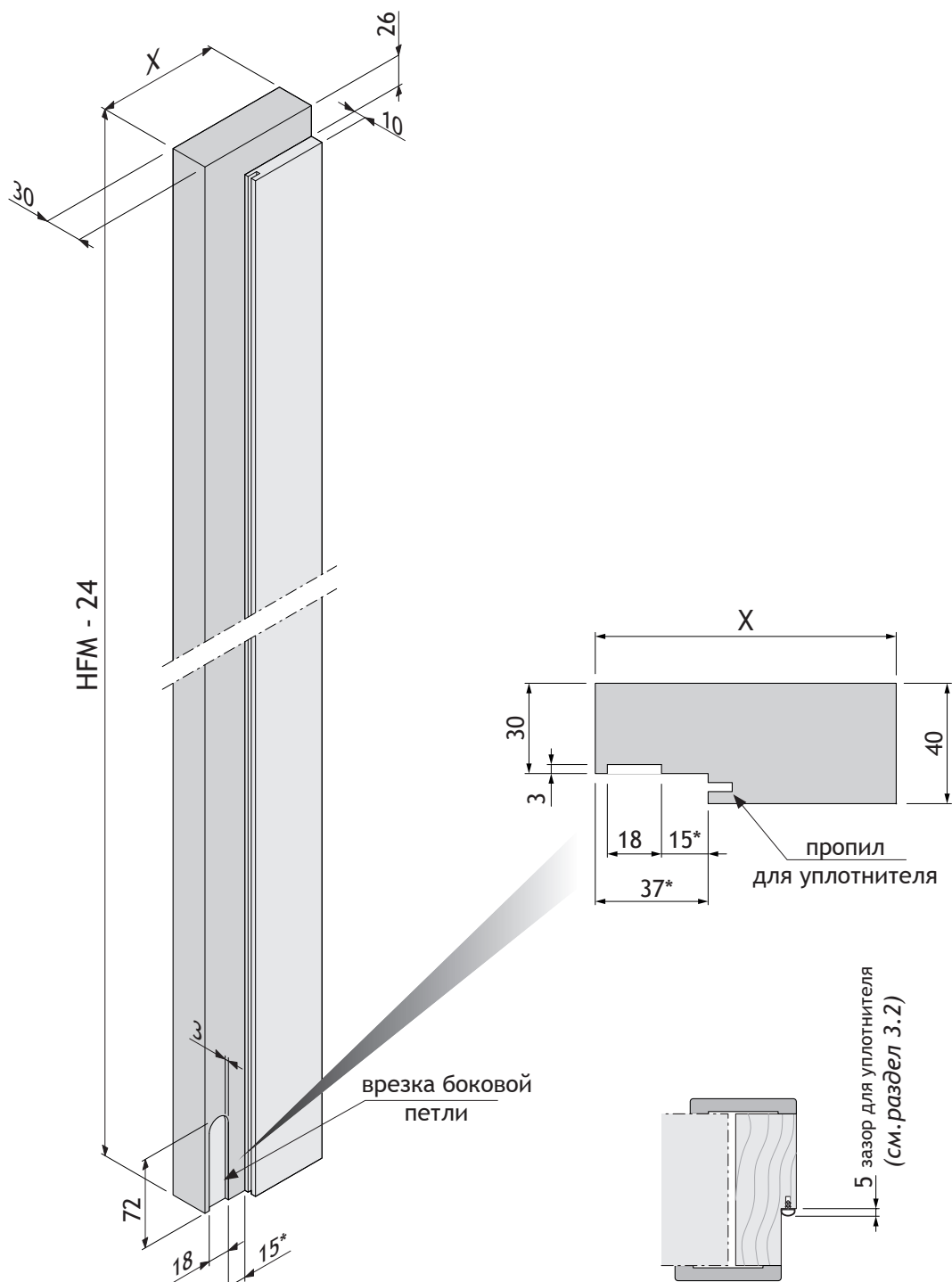
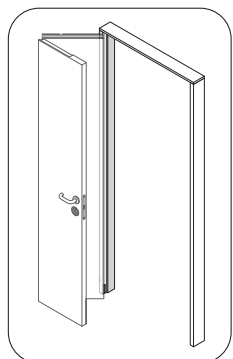
Размер, отмеченный (*), зависит от размеров используемого уплотнителя

X = ширина стены

HFM = высота "чернового" проема

5.6 Стойка дверной коробки со стороны петли (совпадает для 180-TWICE)

Для левой двери (для правой двери чертеж симметричный)



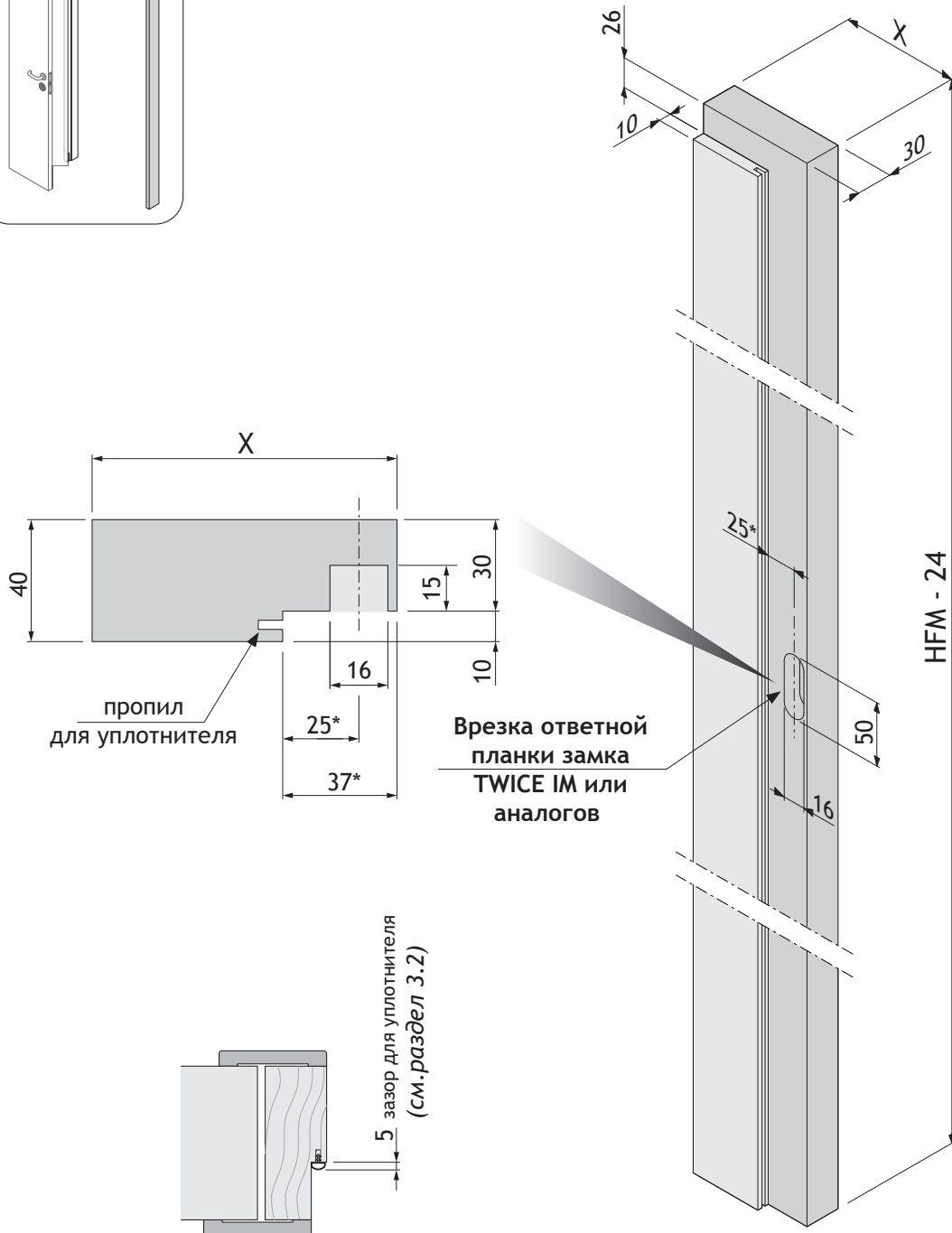
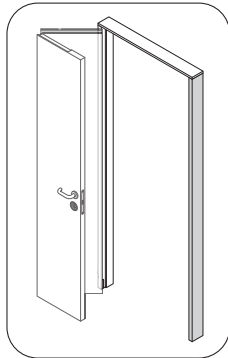
Размер, отмеченный (*), зависит от размеров используемого уплотнителя

X = ширина стены

HFM = высота "чернового" проема

5.7 Стойка дверной коробки со стороны ручки (совпадает для 180-TWICE)

Для левой двери (для правой двери чертеж симметричный)

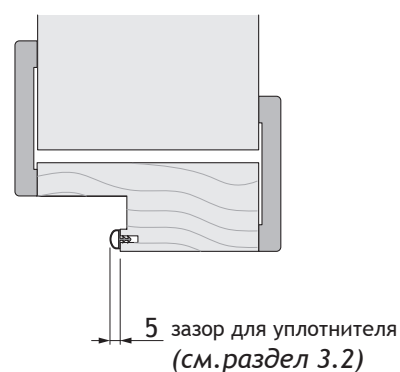
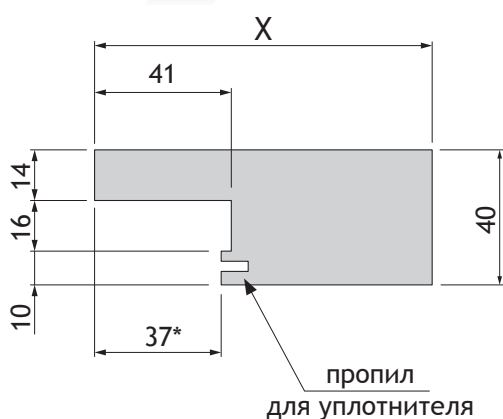
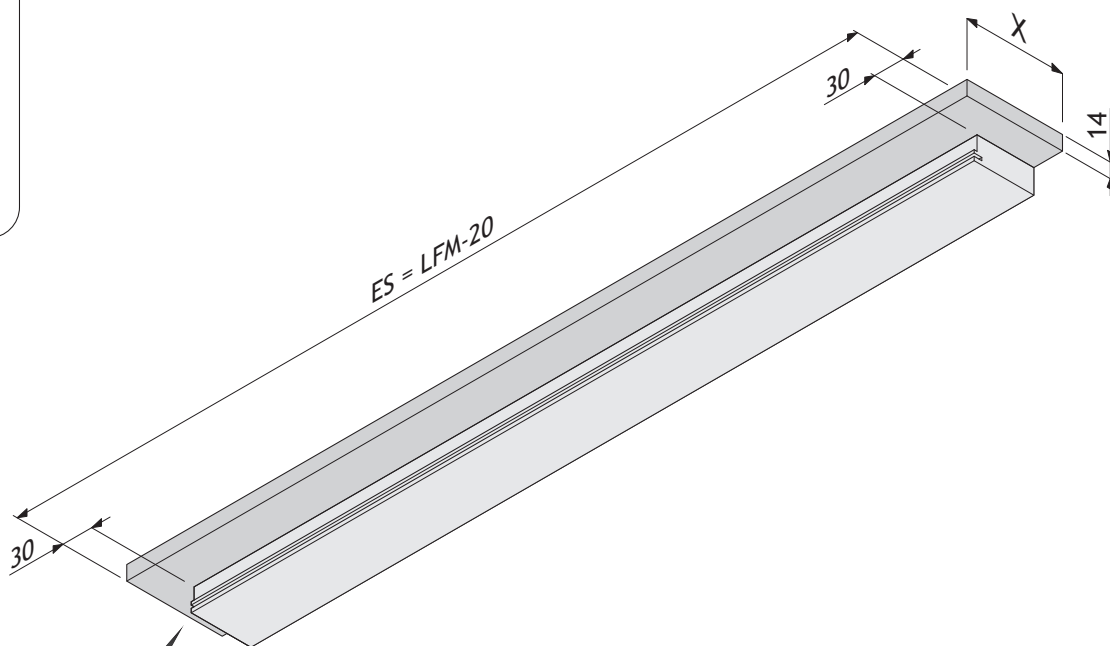
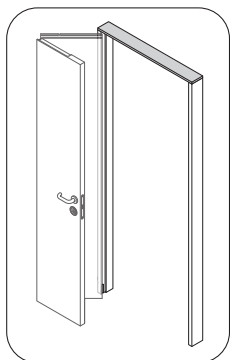


Размер, отмеченный (*), зависит от размеров используемого уплотнителя

X = ширина стены

HFM = высота "чернового" проема

5.8 Верхняя перекладина (совпадает для 180-TWICE)



Размер, отмеченный (*), зависит от размеров используемого уплотнителя

- X = ширина стены
- ES = внешняя ширина коробки (= длина верхней перекладины)
- LFM = ширина "чернового" проема