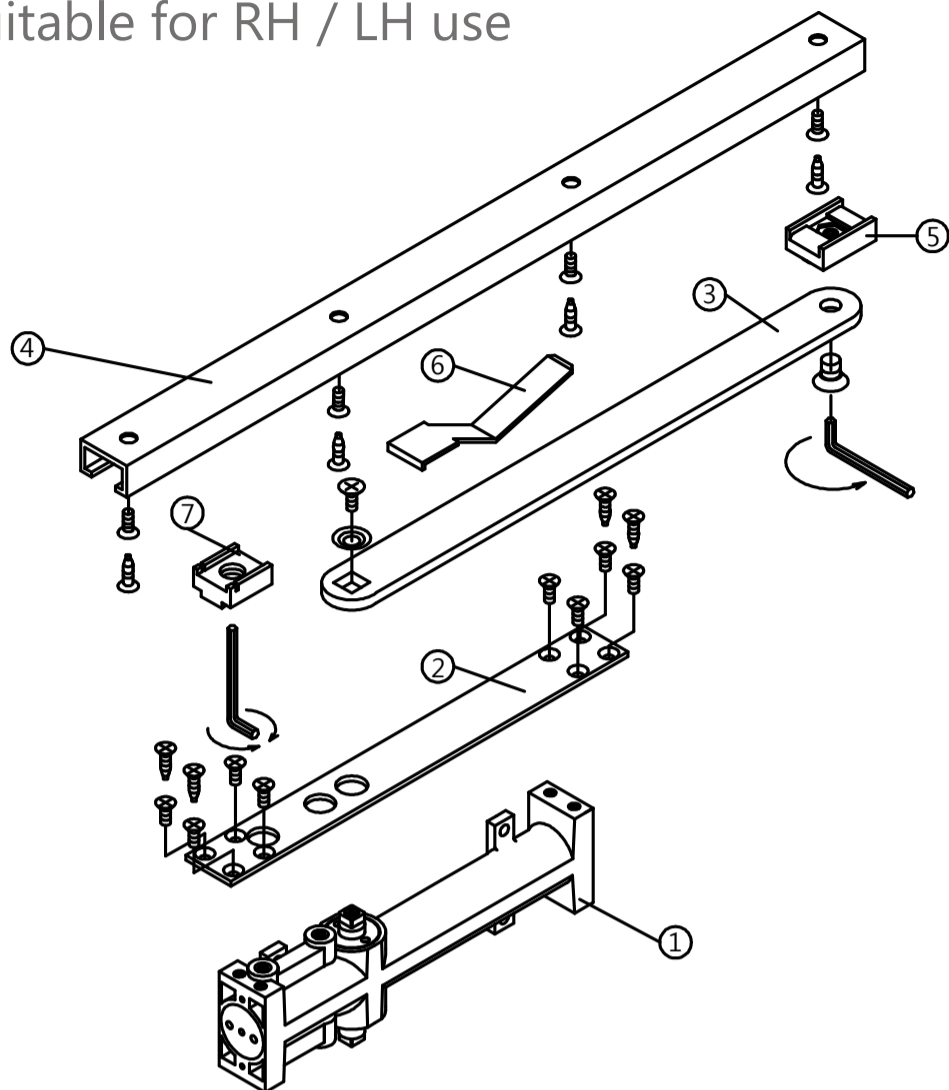
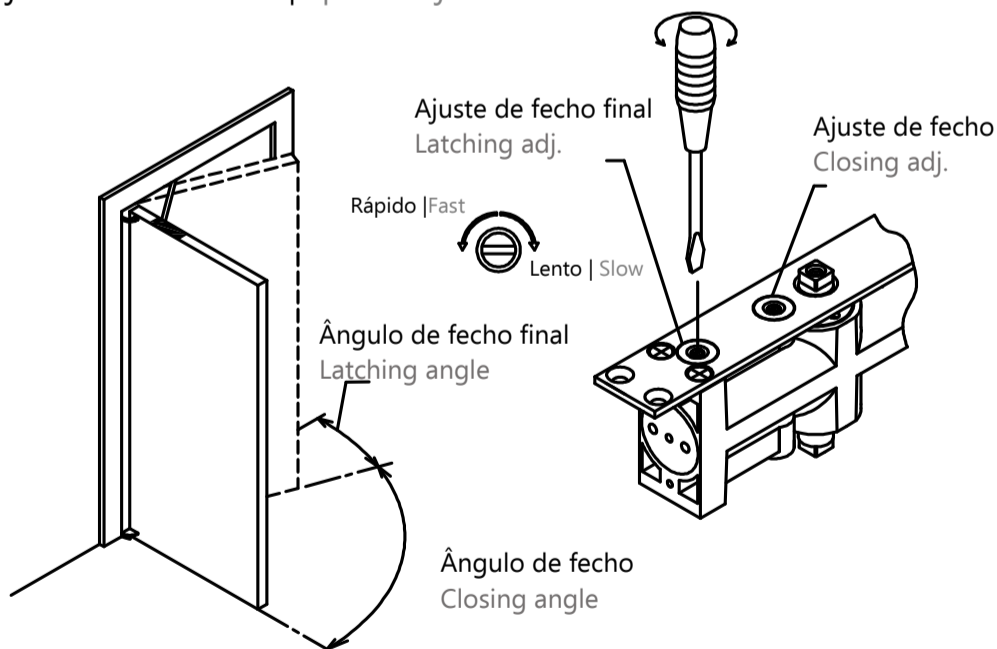


Disponível para porta direita e esquerda
Suitable for RH / LH use

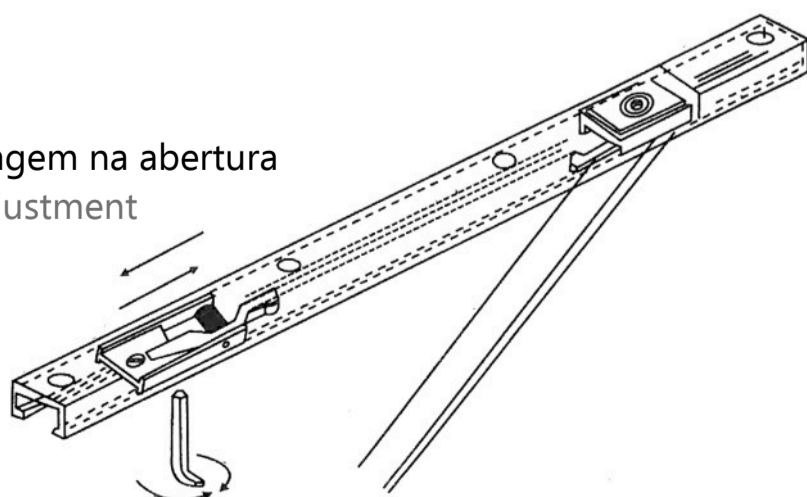


NO	(Parts)	QTY
①	Corpo Body	1
②	Barra de fixação Fixing plate	1
③	Braço Main arm	1
④	Calha Track	1
⑤	Batente Stopper	1
⑥	Retentor Spring plate	1
⑦	Carril Fixing part	1

Ajuste de velocidade | Speed adjustment



Ajuste da paragem na abertura Hold open adjustment



Instalação | Installation

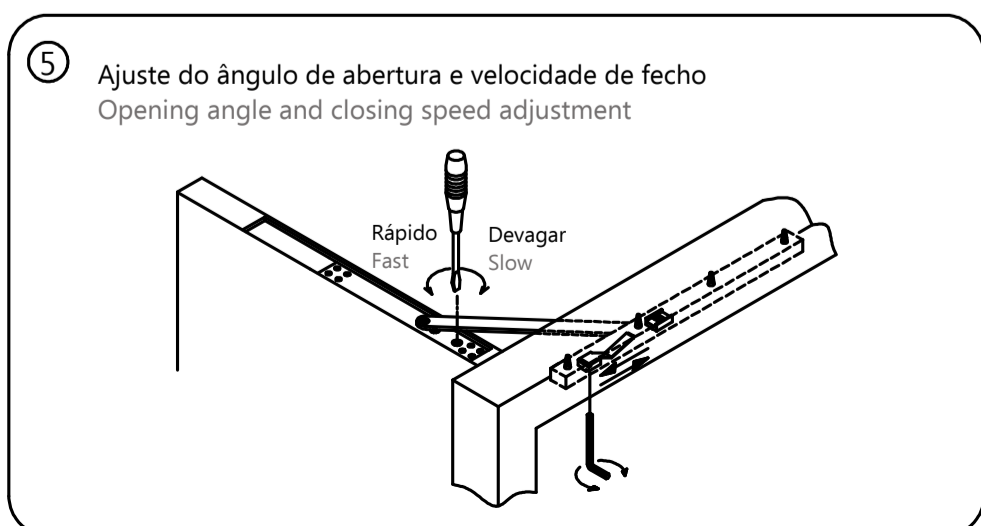
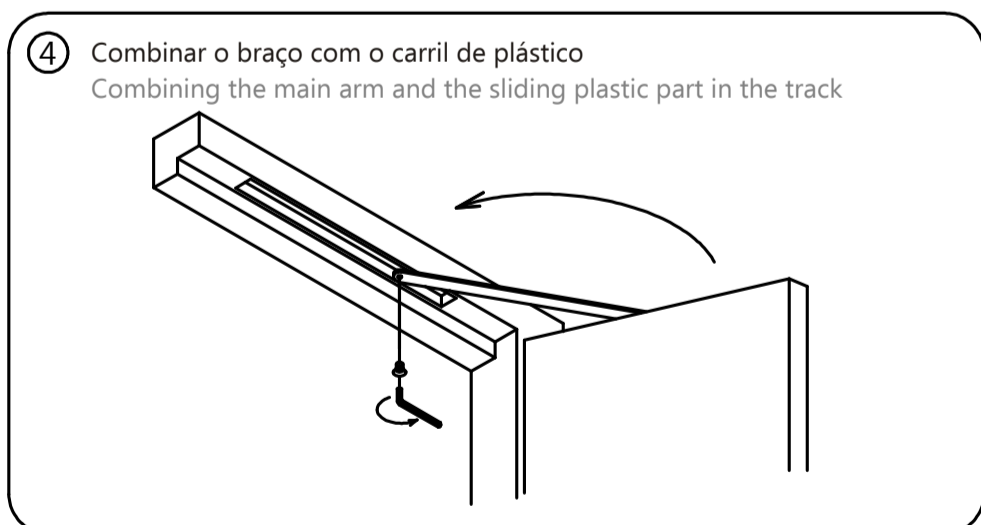
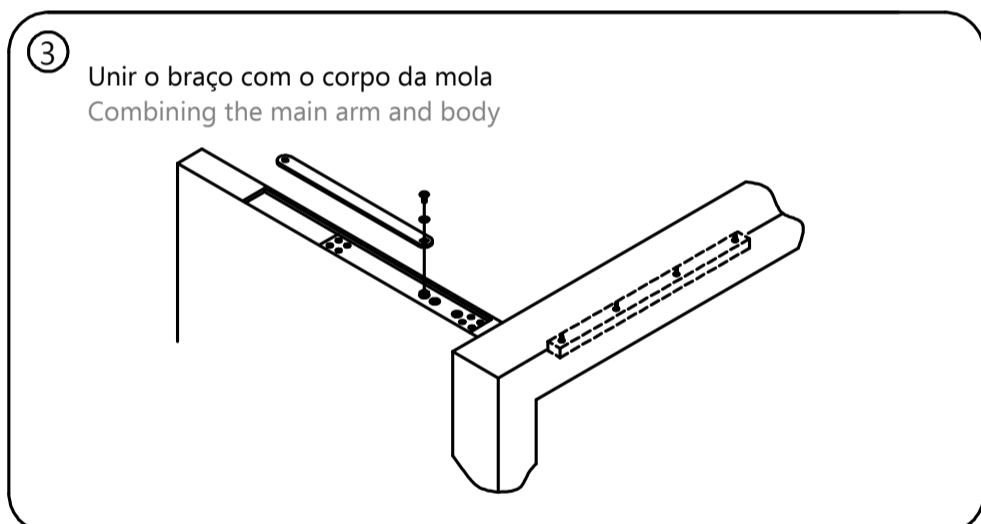
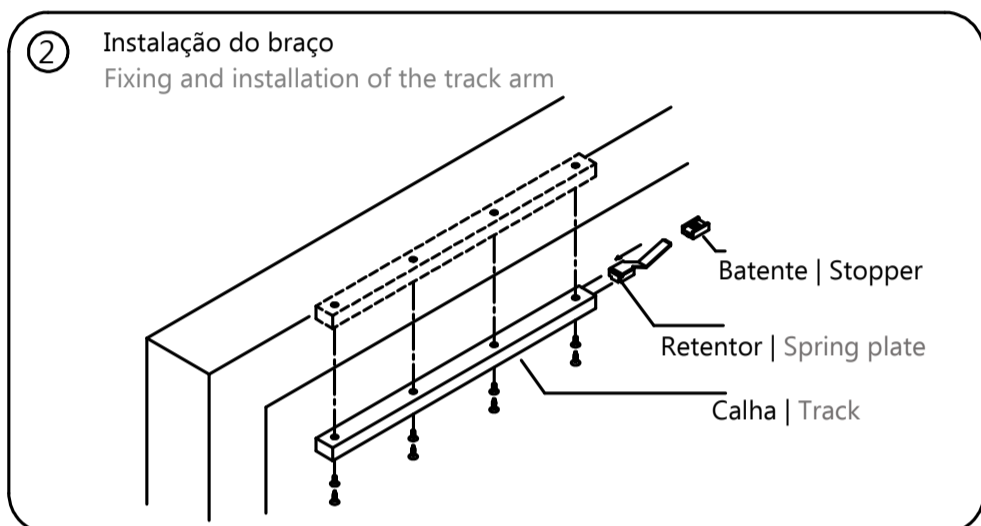
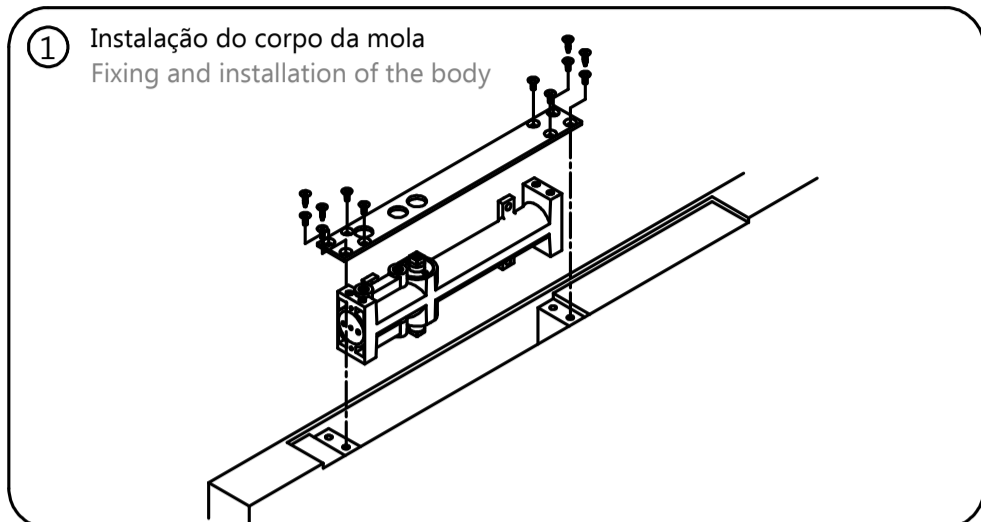


Diagrama para instalação porta esquerda / Diagram for left open door

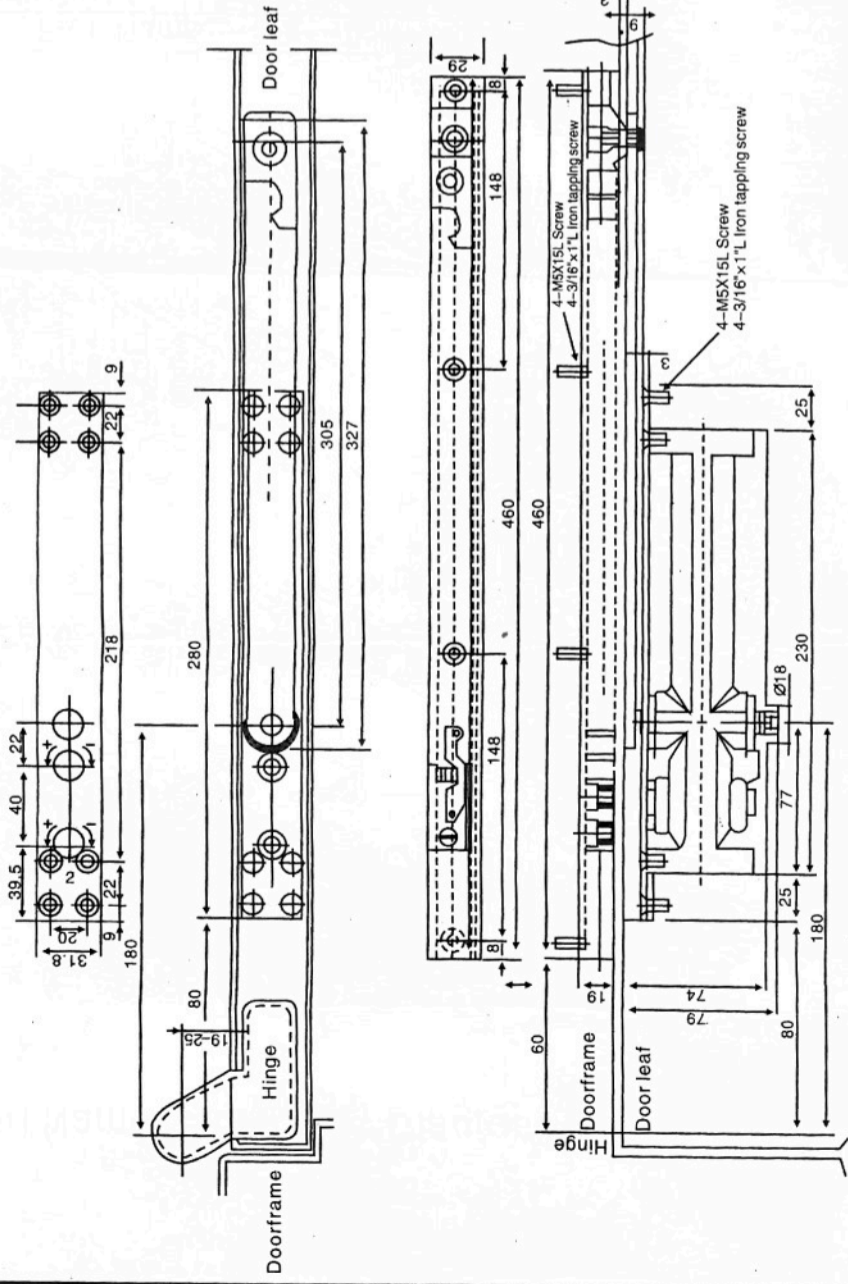


Diagrama para instalação porta direita / Diagram for right open door

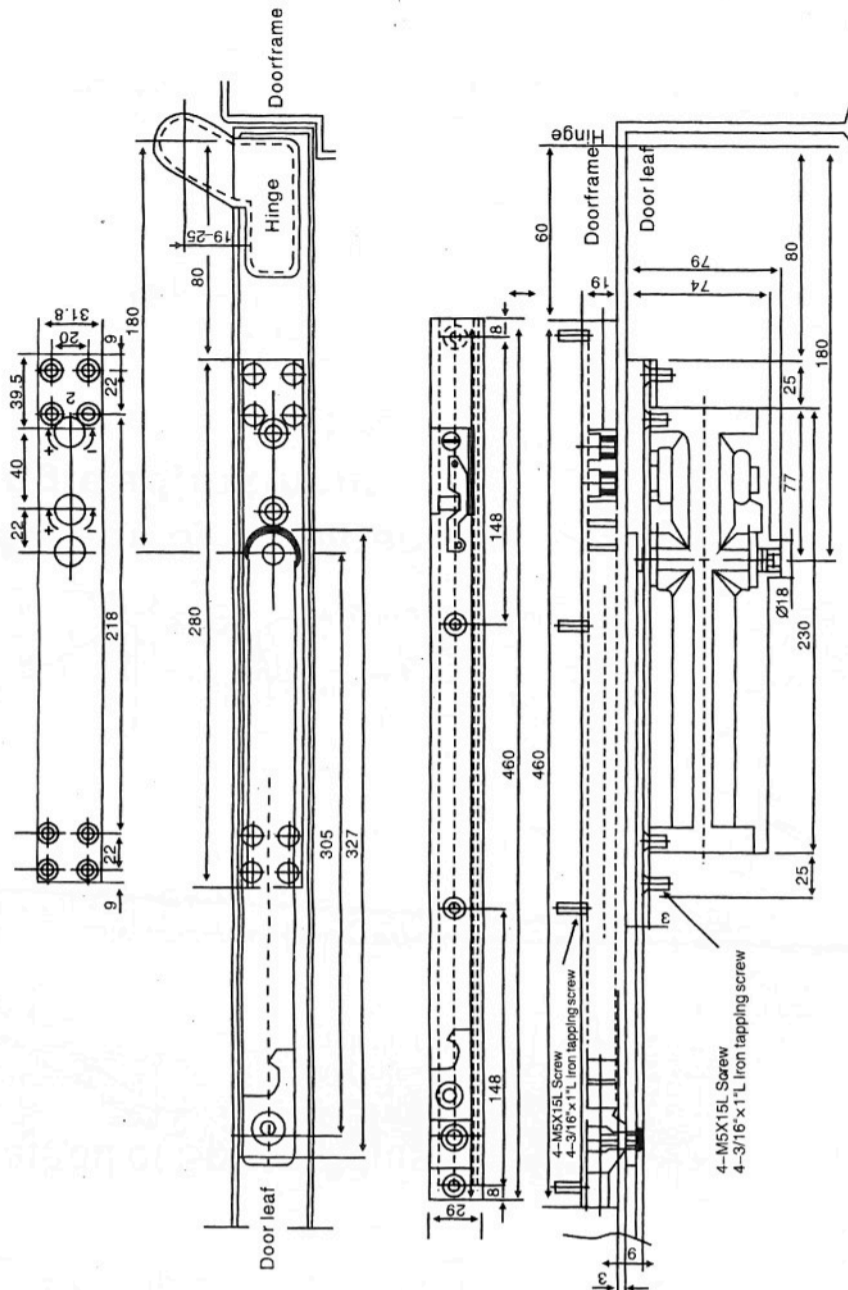


Diagrama para instalação no arco (esquerda) / Diagram for left open door (jamb installation)

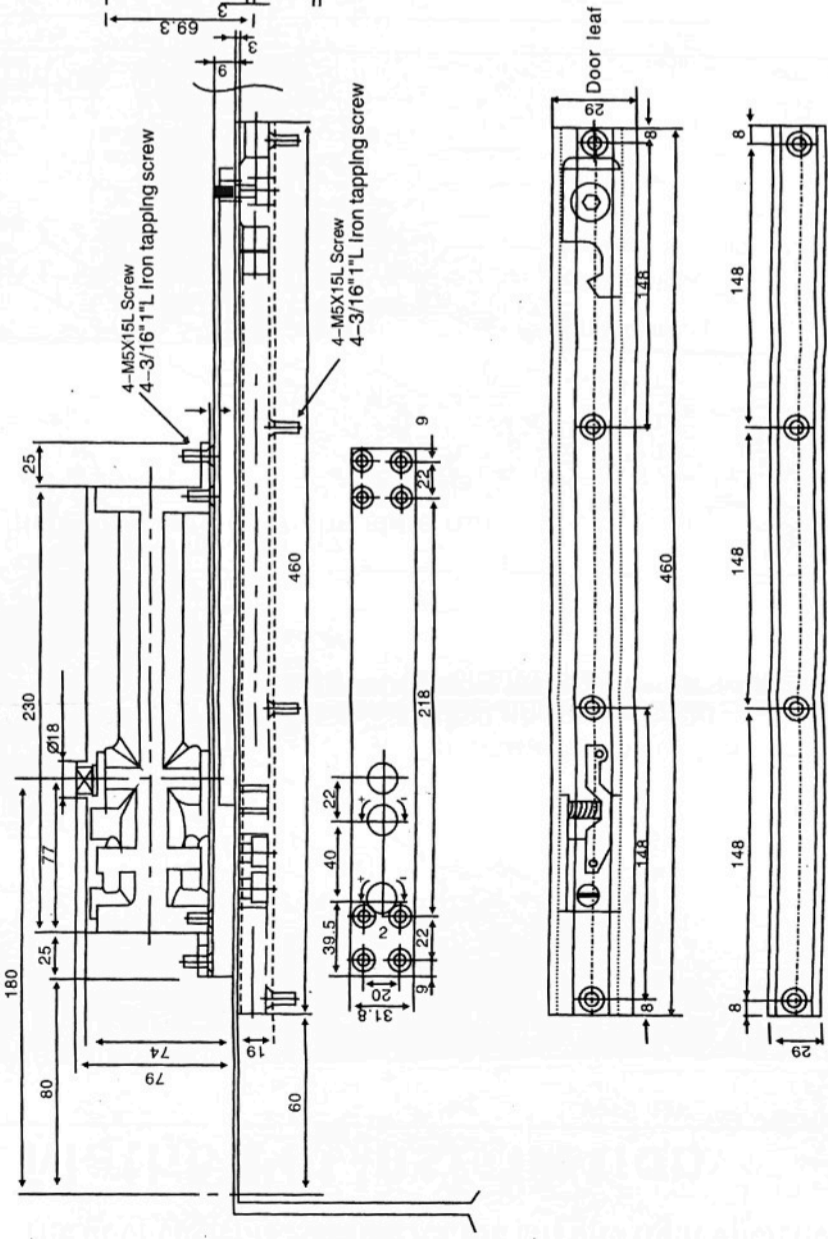


Diagrama para instalação no arco (direita) / Diagram for right open door (jamb installation)

