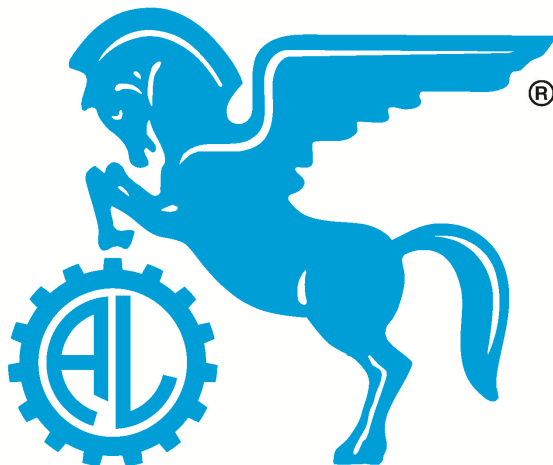


ALDEGHI



LUIGI DAL 1930
S.P.A.
MADE IN ITALY

cerniere serie 1200

per

**porte blindate e serramenti metallici
innovative e di alta qualità
Made in Italy**

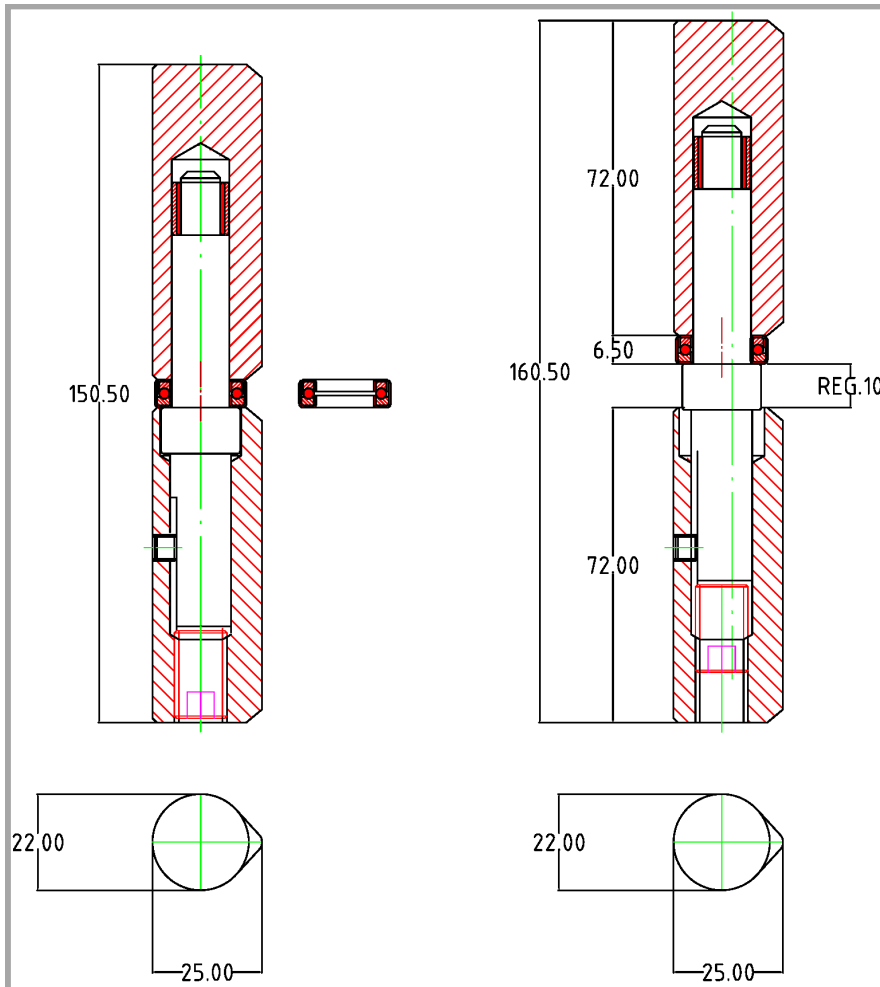
**петли серии 1200
для бронированных дверей и
металлических рам,
инновационные и
высококачественные**

Schede tecniche prodotto
Технические карты изделия
30-05-2016 R1



Cerniera tornita da profilo a goccia Ø22x25mm, per porte blindate e serramenti, 2 ali, registrabile in altezza fino a 10 mm, con cuscinetto reggispinta e a rullini, perno nitrurato e particolari zincati ad alta resistenza.

Точеная каплевидная петля Ø22x25 мм, для бронированных дверей и рам, двухсекционная, регулируемая по высоте до 10 мм, с упорным подшипником и роликовым подшипником, штифтом с обработкой методом нитрирования и элементами с высокостойкой оцинкованной поверхностью.



1 : bussola superiore, tornita, profilo a goccia Ø 22x25mm / верхняя часть корпуса, точеная, каплевидная Ø 22x25мм

2 : cuscinetto a rullini / роликовый подшипник

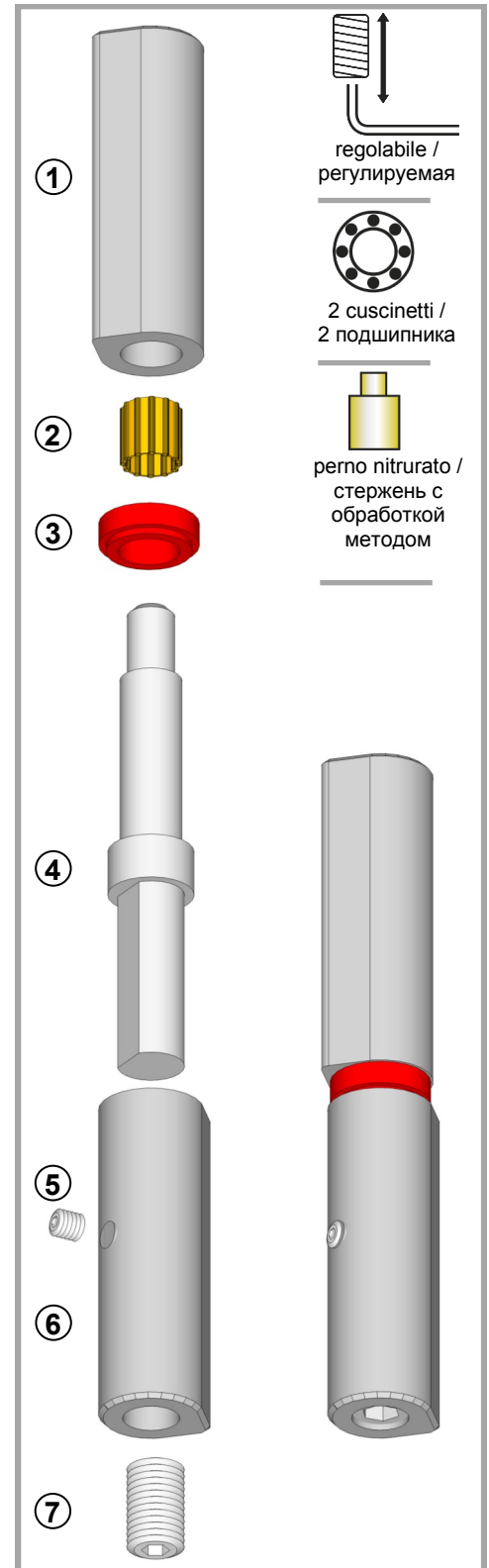
3 : cuscinetto a sfere reggispinta / упорный шариковый подшипник

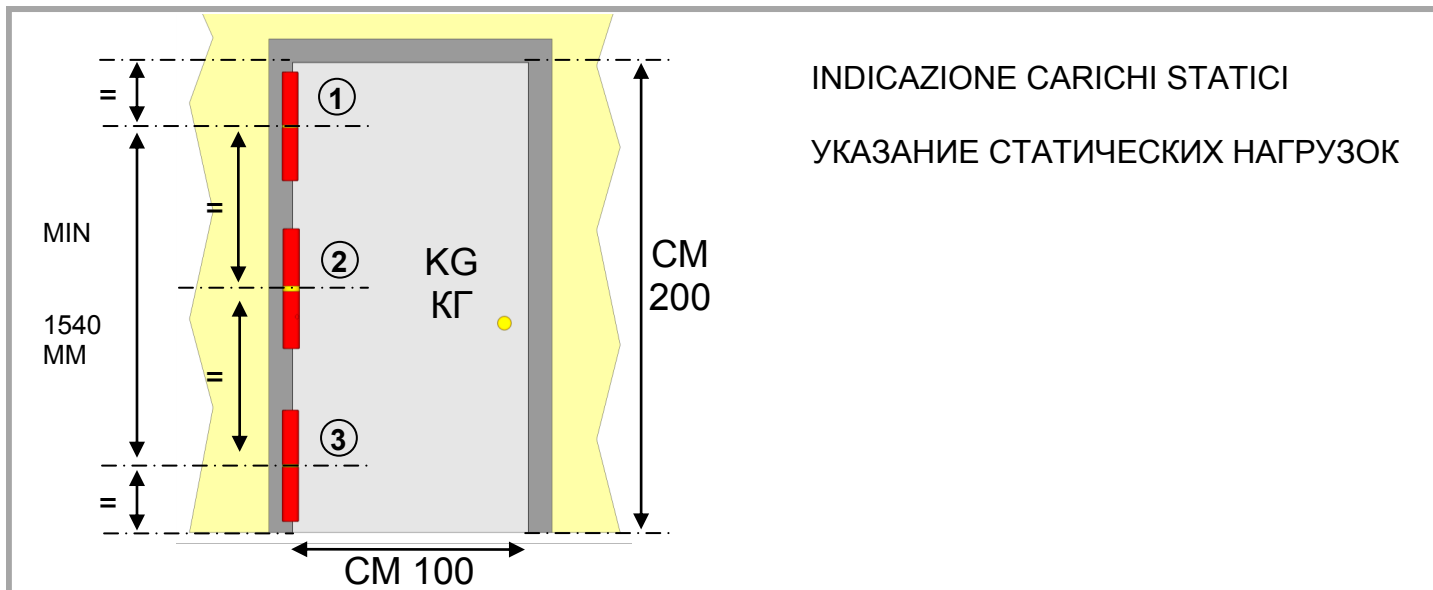
4 : perno in acciaio bonificato, tornito, nitrurato e zincato alta resistenza / стержень из закаленной стали, точеный, с обработкой нитрированием и высокостойкой оцинкованной поверхностью

5 : grano per bloccare il perno / штифт для блокировки стержня

6 : bussola inferiore, tornita, profilo a goccia Ø 22x25mm / нижняя часть корпуса, точеная, каплевидная Ø 22x25мм

7 : grano per regolazione in altezza della cerniera, fino a 10 mm / штифт для регулировки петли по высоте до 10 мм





1250

1250

KIT 6 / КОМПЛЕКТ 6

1) 1250AL150_2C
2) _____
3) 1250AL150_2C

KG / КГ : 160

REGOLABILE FINO A 10 MM
РЕГУЛИРОВКА ДО 10 MM

1250

1250

1250

KIT 8 / КОМПЛЕКТ 8

1) 1250AL150_2C
2) 1250AL150_2C
3) 1250AL150_2C

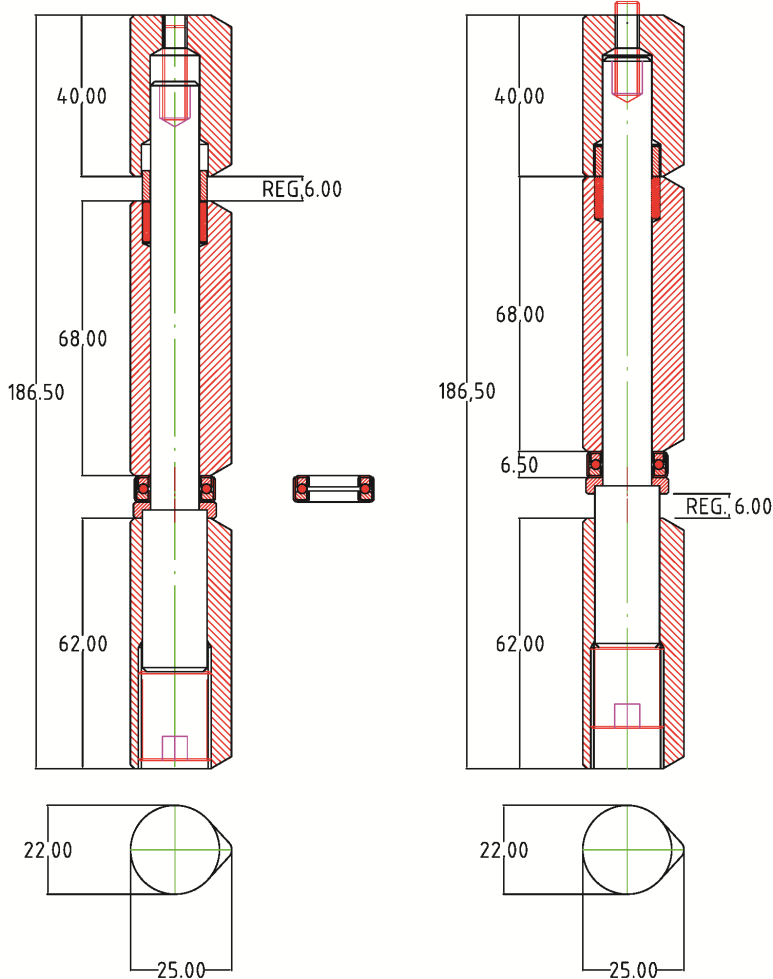
KG / КГ : 200

REGOLABILE FINO A 10 MM
РЕГУЛИРОВКА ДО 10 MM

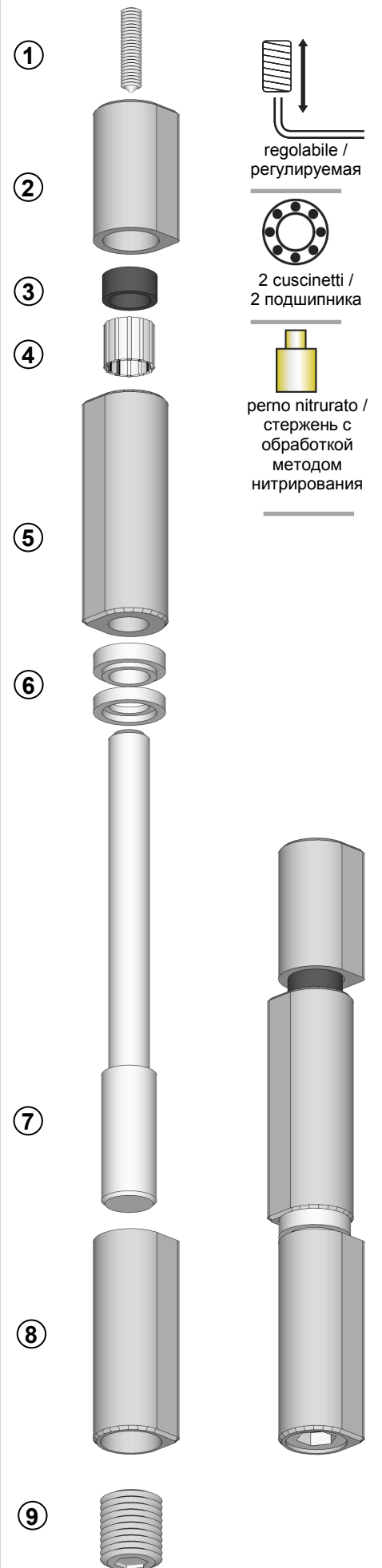


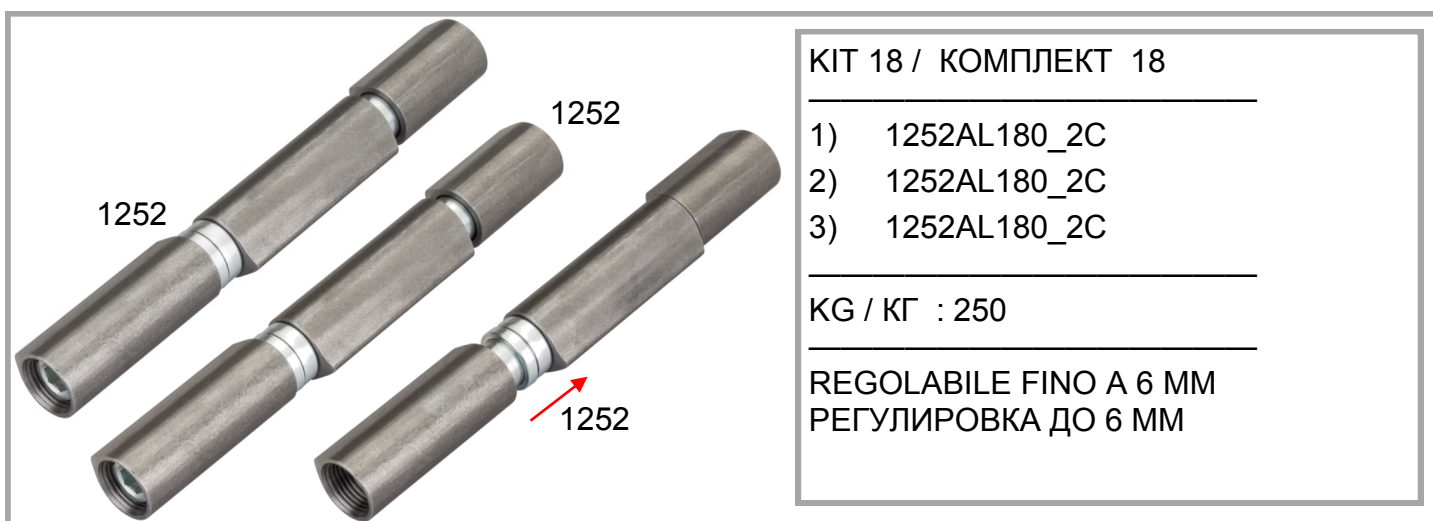
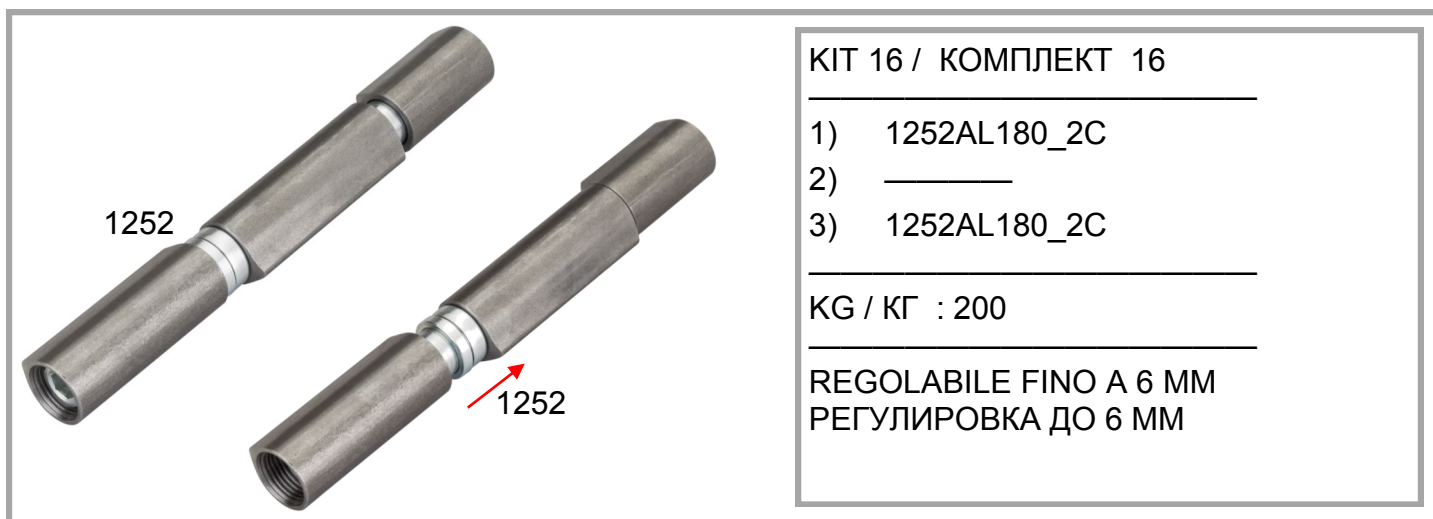
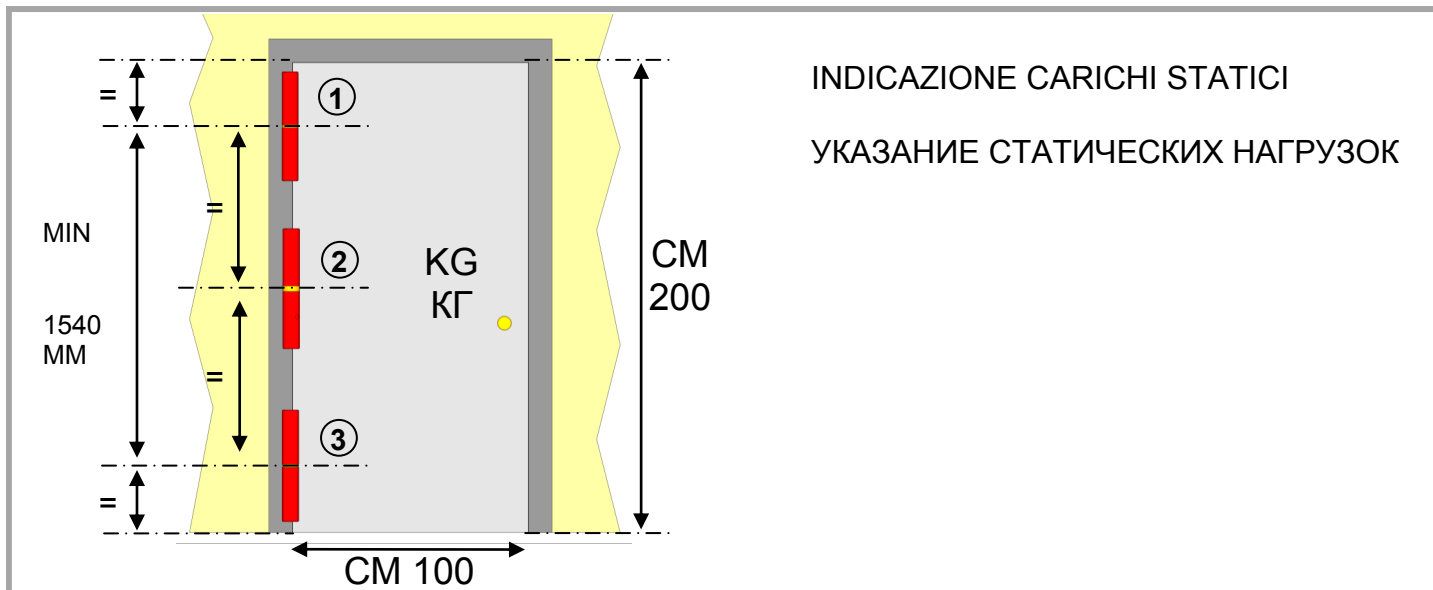
Cerniera tornita da profilo a goccia Ø22x25mm, per porte blindate e serramenti, 3 ali, registrabile in altezza fino a 6mm, con cuscinetto reggispinta e a rullini, perno nitrurato e particolari zincati ad alta resistenza.

Точеная каплевидная петля Ø22x25 мм, для бронированных дверей и рам, трёхсекционная, регулируемая по высоте до 6 мм, с упорным подшипником и роликовым подшипником, штифтом с обработкой методом нитрирования и элементами с высокостойкой оцинкованной поверхностью.



- 1 : grano per bloccare il perno / штифт для блокировки стержня
- 2 : bussola superiore, tornita, profilo a goccia Ø 22x25mm / верхняя часть корпуса, точеная, каплевидная Ø 22x25мм
- 3 : maschera estetica per il perno / маскировочной кольцо для стержня
- 4 : cuscinetto a rullini / роликовый подшипник
- 5 : bussola centrale, tornita, profilo a goccia Ø 22x25mm / центральная часть корпуса, точеная, каплевидная Ø 22x25мм
- 6 : cuscinetto a sfere reggispinta + ranella / упорный шариковый подшипник + шайба
- 7 : perno in acciaio bonificato, tornito, nitrurato e zincato alta resistenza / стержень из закаленной стали, точеный, с обработкой нитрированием и высокостойкой оцинкованной поверхностью
- 8 : bussola inferiore, tornita, profilo a goccia Ø 22x25mm / нижняя часть корпуса, точеная, каплевидная Ø 22x25мм
- 9 : grano per regolazione in altezza della cerniera, fino a 6 mm / штифт для регулировки петли по высоте до 6 мм







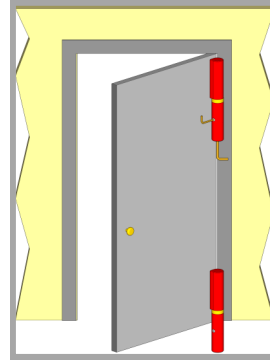
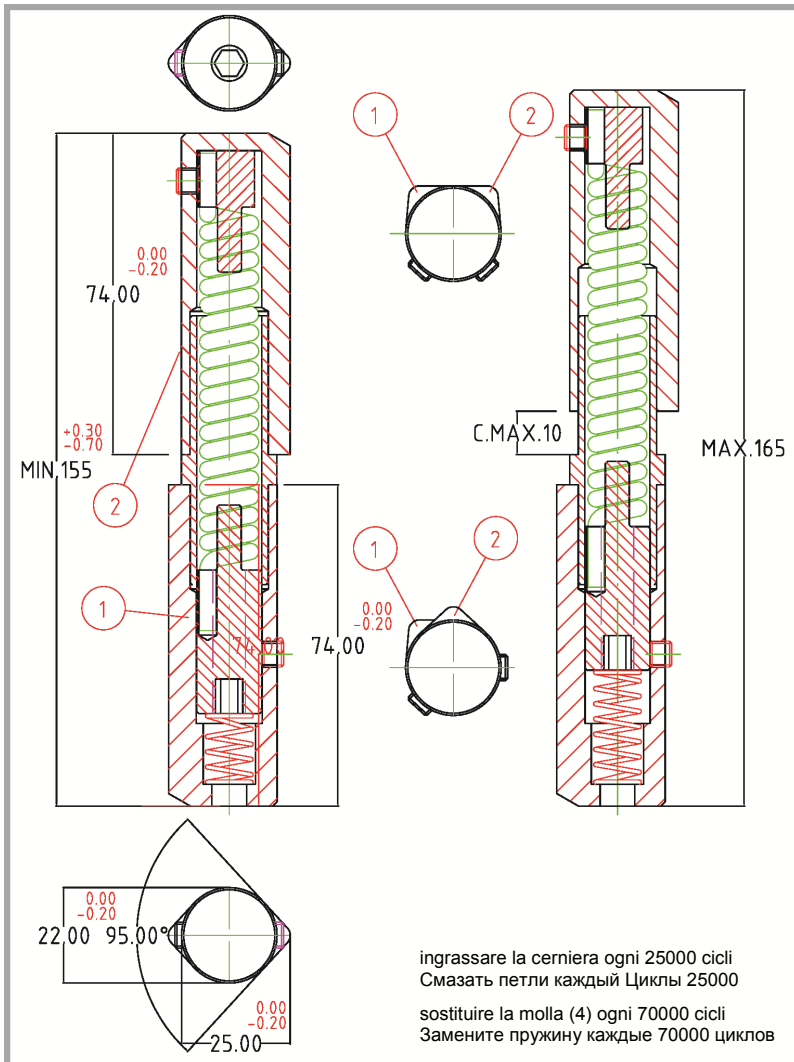
ALDEGHI LUIGI DAL 1930
S.P.A.
MADE IN ITALY

Art. / Арт. 1254AL155DT

PER PORTE A TIRARE MANO DESTRA /
ДЛЯ ДВЕРЕЙ С ПРАВОСТОРОННИМ ОТКРЫВАНИЕМ

Cerniera tornita da profilo a goccia Ø22x25mm, per porte blindate e serramenti, a molla per porte a TIRARE MANO DESTRA, 2 ali, registrabile in altezza fino a 10 mm (se utilizzata in abbinamento con cerniere registrabili come : 1250-1252-1256), particolari zincati ad alta resistenza.

Точеная каплевидная петля Ø22x25 мм, для бронированных дверей и рам, пружинная, для дверей с ПРАВОСТОРОННИМ ОТКРЫВАНИЕМ, двухсекционная, регулируемая по высоте до 10 мм (в случае использования в сочетании с регулируемыми петлями, напр., 1250-1252-1256), с элементами с высокостойкой



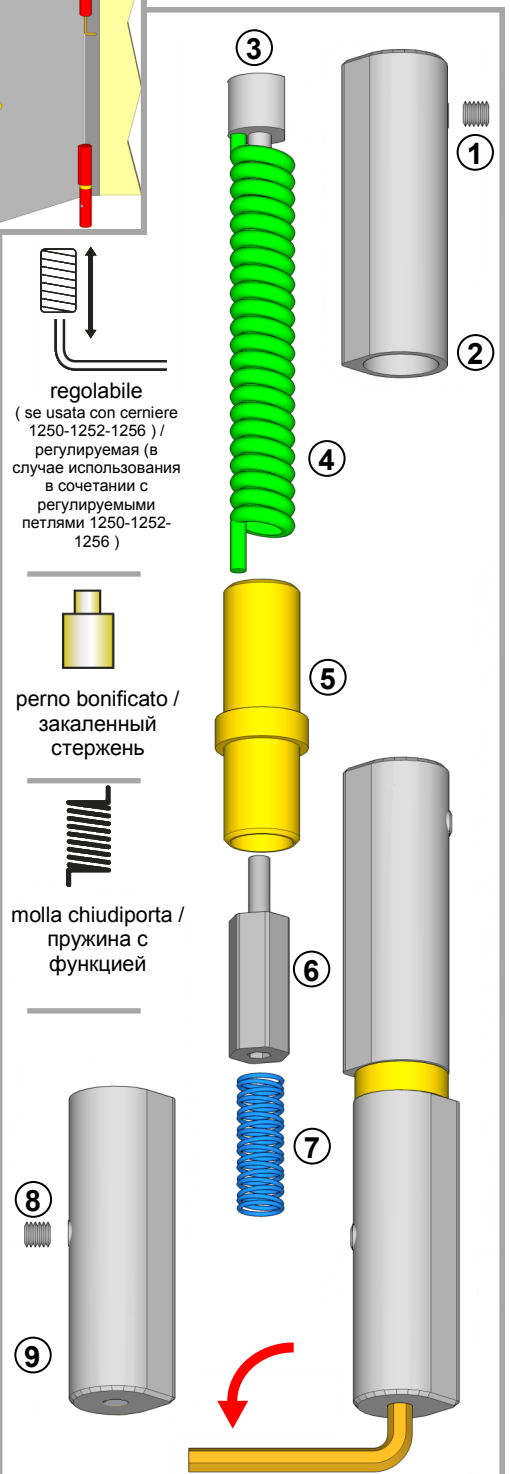
regolabile
(se usata con cerniere
1250-1252-1256) /
регулируемая (в
случае использования
в сочетании с
регулируемыми
петлями 1250-1252-
1256)

perno bonificato /
закаленный
стержень

molla chiudiporta /
пружина с
функцией

molla chiudiporta /
пружина с
функцией

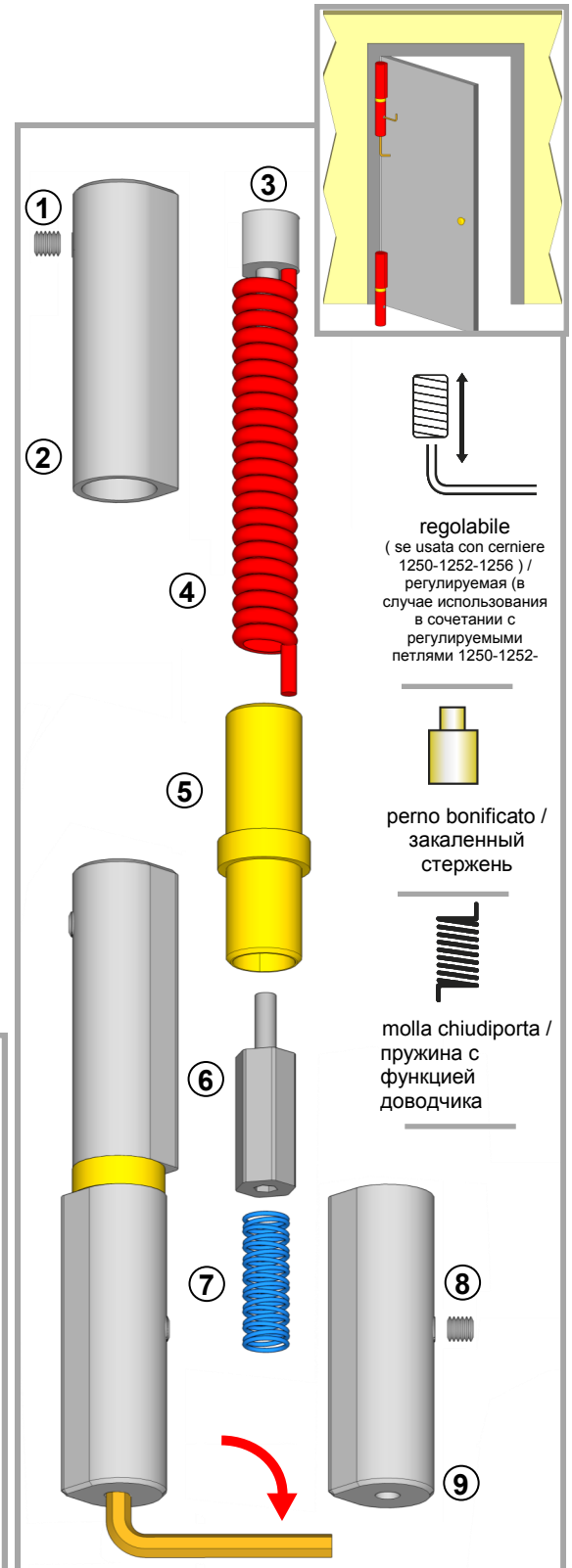
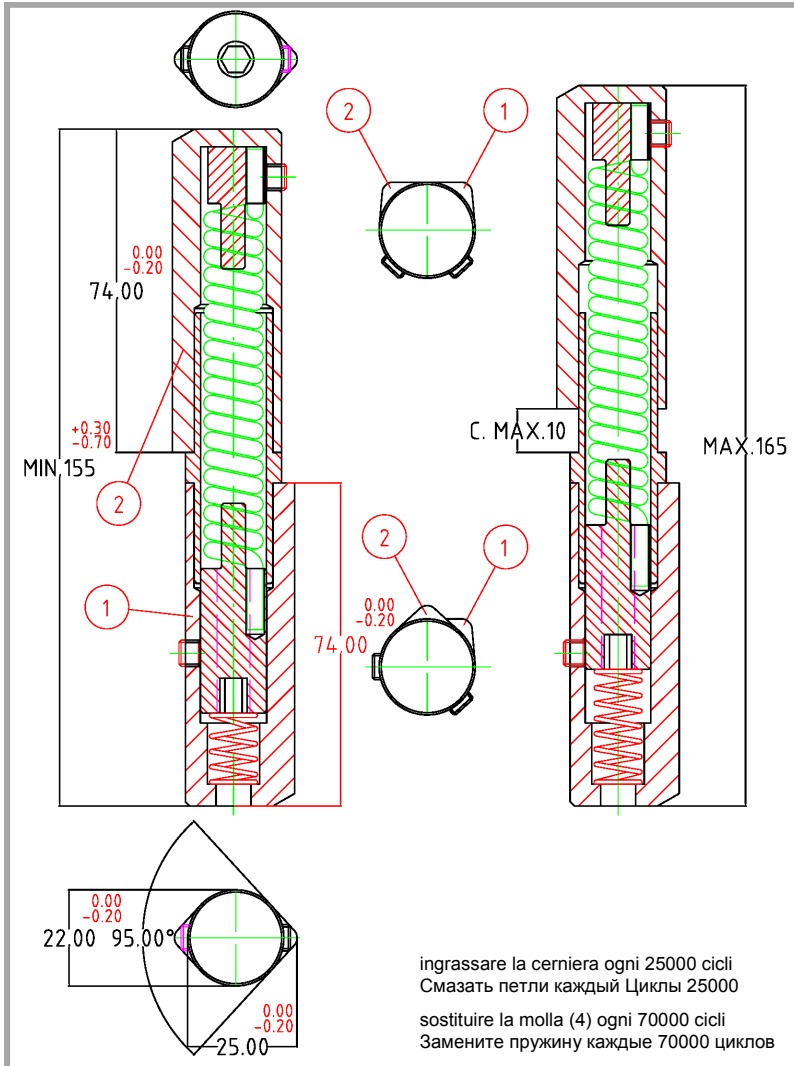
- 1 : grano per bloccare il fermo molla superiore / штифт для блокировки верхнего упора пружины
- 2 : bussola superiore, tornita, profilo a goccia Ø 22x25mm / верхняя часть корпуса, точеная, каплевидная Ø 22x25мм
- 3 : fermo molla superiore / верхний упор пружины
- 4 : molla in acciaio con trattamento galvanico / стальная пружина с гальванической обработкой
- 5 : perno in acciaio bonificato, tornito, zincato alta resistenza / стержень из закаленной стали, точеный, с высокостойкой оцинкованой поверхностью
- 6 : esagono caricamolla / шестиугольное гнездо для сжатия пружины
- 7 : molla di compensazione / компенсационная пружина
- 8 : grano per bloccare l'esagono caricamolla / штифт для блокировки шестиугольного гнезда для сжатия пружины
- 9 : bussola inferiore, tornita, profilo a goccia Ø 22x25mm / нижняя часть корпуса, точеная, каплевидная Ø 22x25мм





Cerniera tornita da profilo a goccia Ø22x25mm, per porte blindate e serramenti, a molla per porte a TIRARE MANO SINISTRA, 2 ali, registrabile in altezza fino a 10 mm (se utilizzata in abbinamento con cerniere registrabili come : 1250-1252-1256), particolari zincati ad alta resistenza.

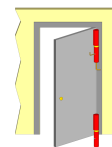
Точеная каплевидная петля Ø22x25 мм, для бронированных дверей и рам, пружинная, для дверей с ЛЕВОСТОРОННИМ ОТКРЫВАНИЕМ, двухсекционная, регулируемая по высоте до 10 мм (в случае использования в сочетании с регулируемыми петлями, напр., 1250-1252-1256), с элементами с высокостойкой



- 1 : grano per bloccare il fermo molla superiore / штифт для блокировки верхнего упора пружины
- 2 : bussola superiore, tornita, profilo a goccia Ø 22x25mm / верхняя часть корпуса, точеная, каплевидная Ø 22x25mm
- 3 : fermo molla superiore / верхний упор пружины
- 4 : molla in acciaio con trattamento galvanico / стальная пружина с гальванической обработкой
- 5 : perno in acciaio bonificato, tornito, zincato alta resistenza / стержень из закаленной стали, точеный, с высокостойкой оцинкованной поверхностью
- 6 : esagono caricamolla / шестиугольное гнездо для сжатия пружины
- 7 : molla di compensazione / компенсационная пружина
- 8 : grano per bloccare l'esagono caricamolla / штифт для блокировки шестиугольного гнезда для сжатия пружины
- 9 : bussola inferiore, tornita, profilo a goccia Ø 22x25mm / нижняя часть корпуса, точеная, каплевидная Ø 22x25mm

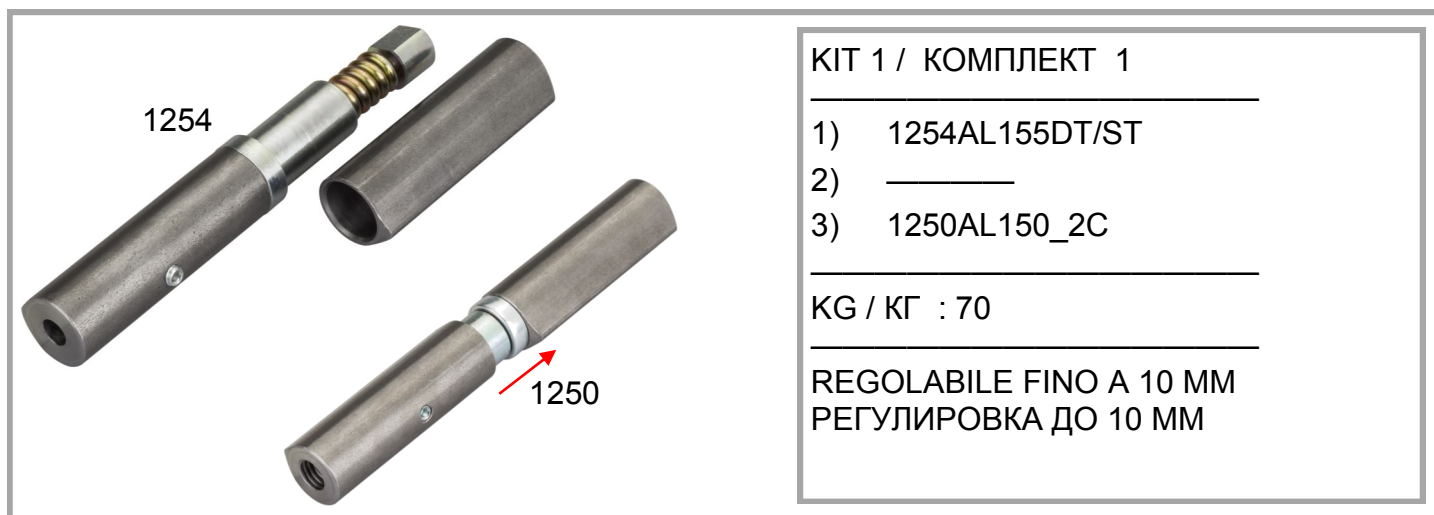
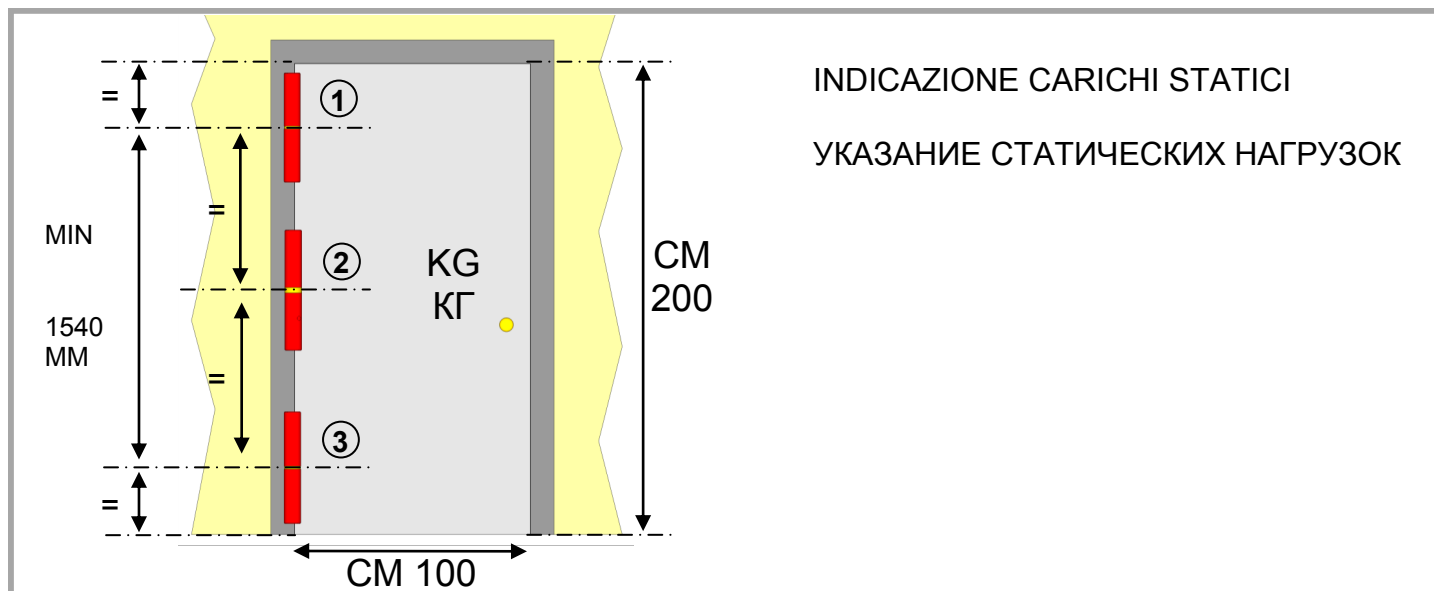
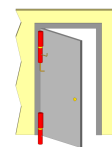
Art. / Арт. 1254AL155DT

PER PORTE A TIRARE MANO DESTRA /
ДЛЯ ДВЕРЕЙ С ПРАВОСТОРОННИМ ОТКРЫВАНИЕМ



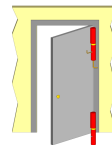
Art. / Арт. 1254AL155ST

PER PORTE A TIRARE MANO SINISTRA /



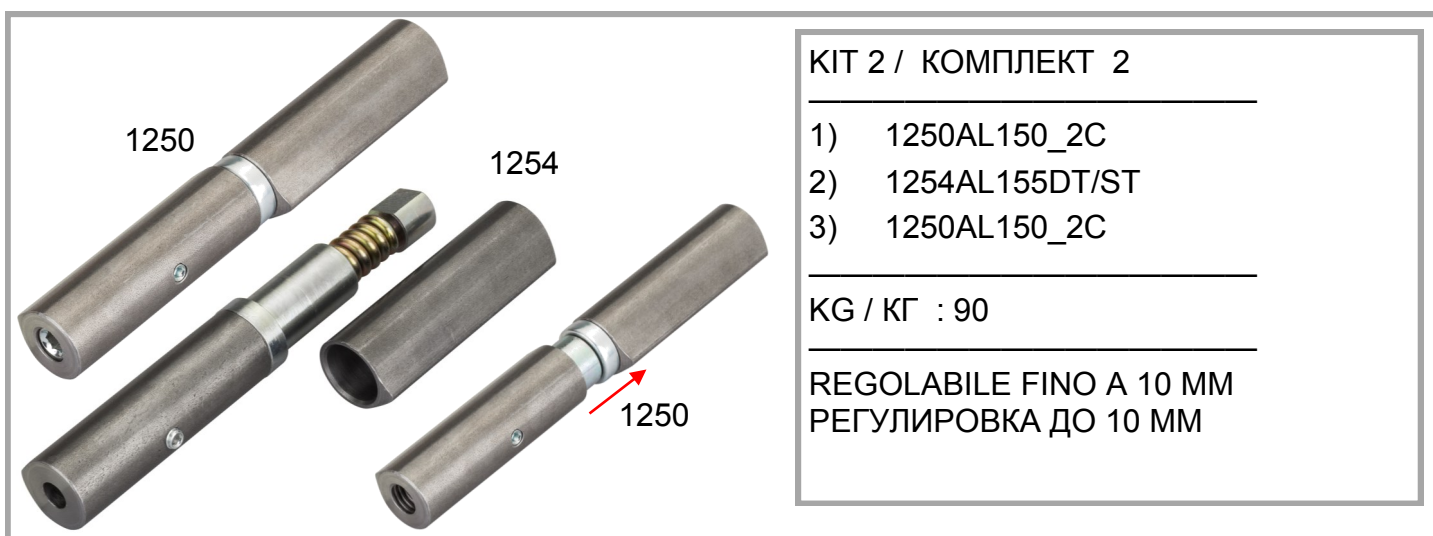
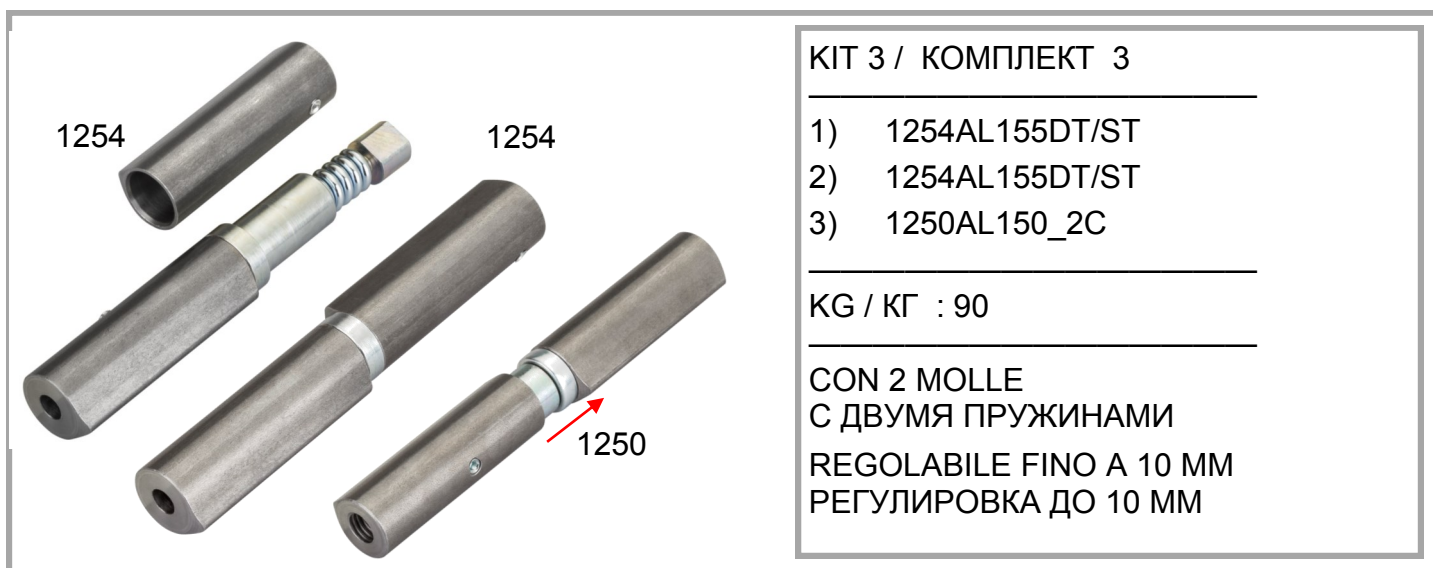
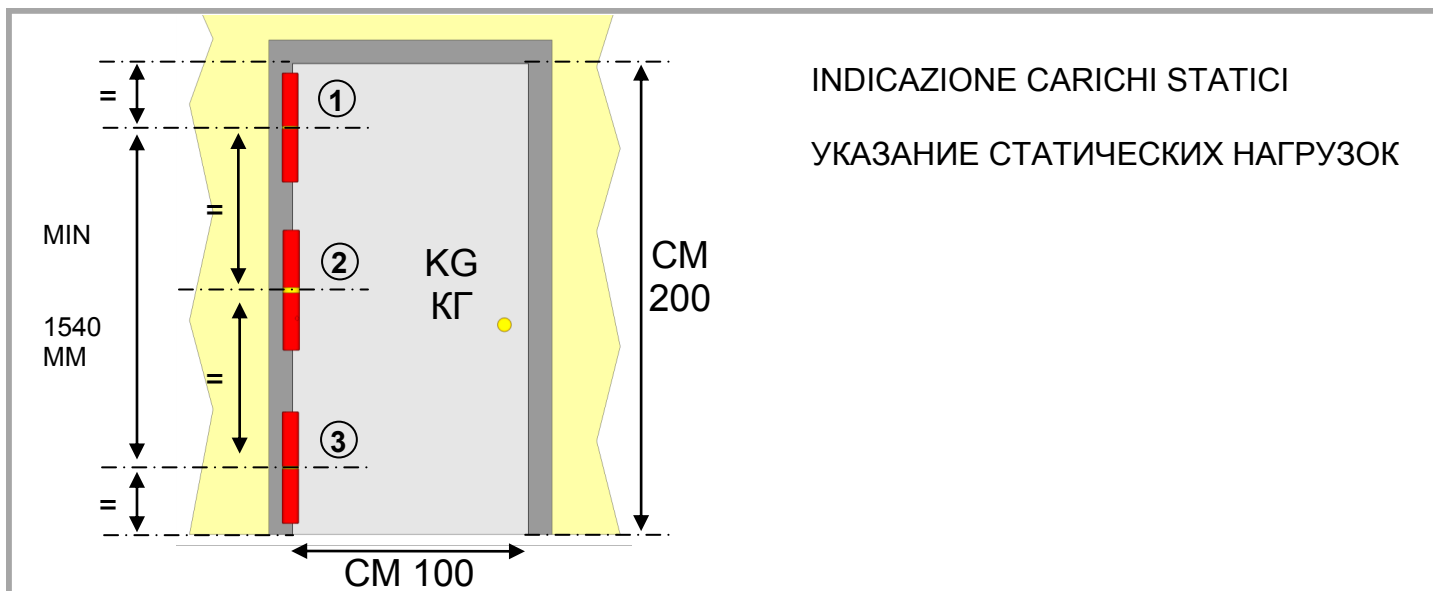
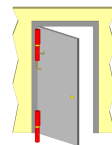
Art. / Арт. 1254AL155DT

PER PORTE A TIRARE MANO DESTRA /
ДЛЯ ДВЕРЕЙ С ПРАВОСТОРОННИМ ОТКРЫВАНИЕМ



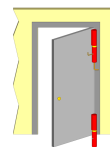
Art. / Арт. 1254AL155ST

PER PORTE A TIRARE MANO SINISTRA /



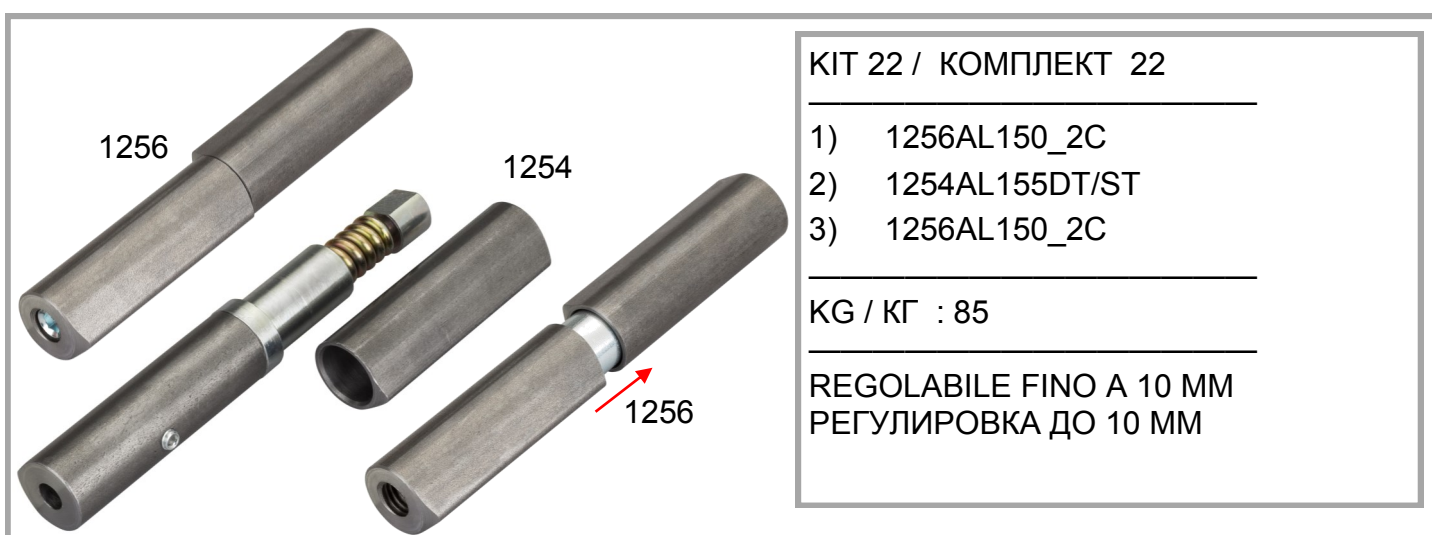
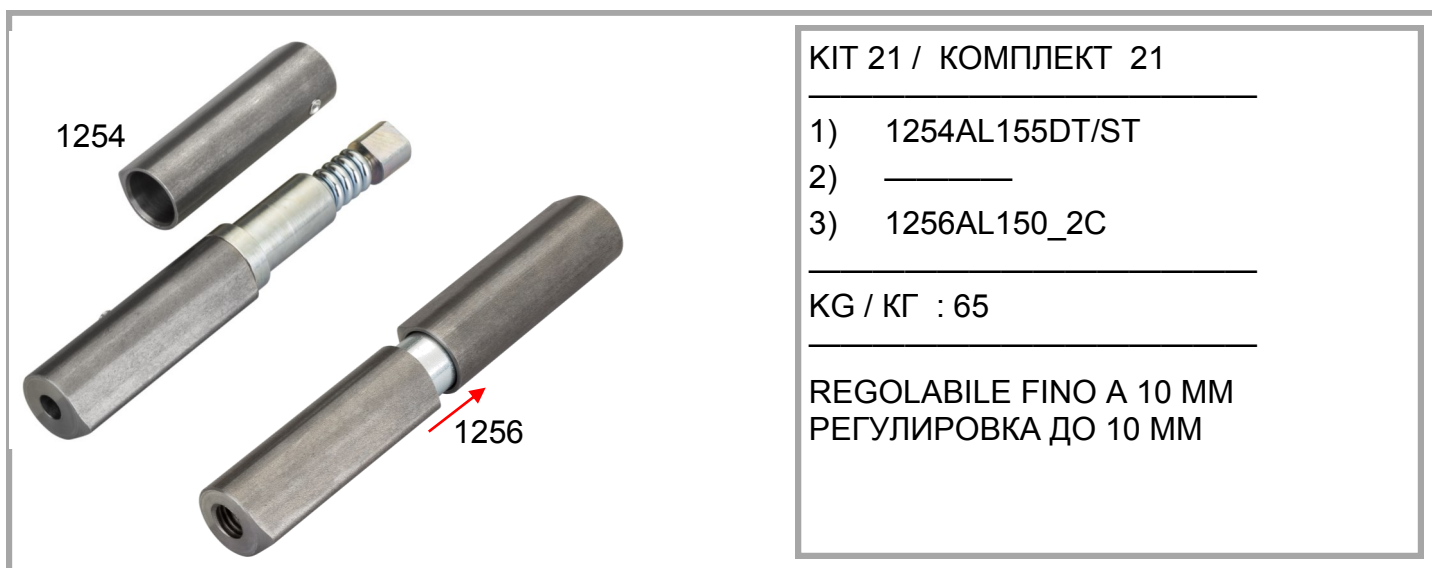
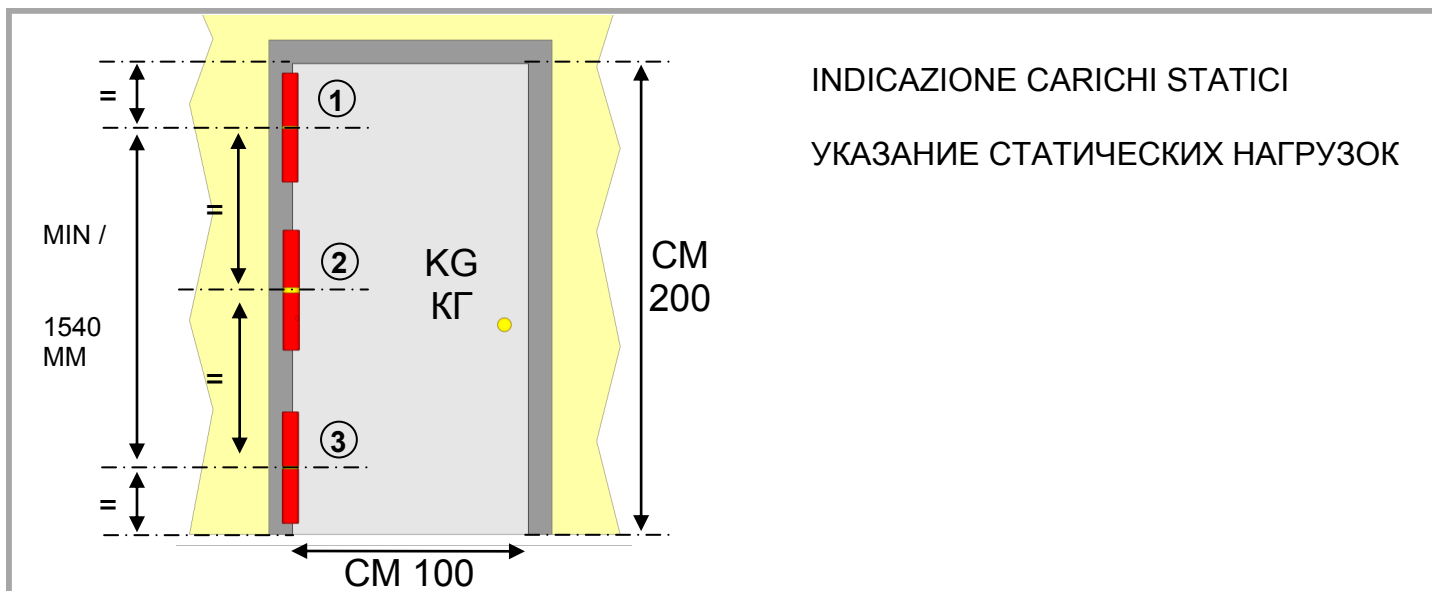
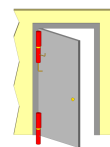
Art. / Арт. 1254AL155DT

PER PORTE A TIRARE MANO DESTRA /
ДЛЯ ДВЕРЕЙ С ПРАВОСТОРОННИМ ОТКРЫВАНИЕМ



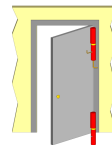
Art. / Арт. 1254AL155ST

PER PORTE A TIRARE MANO SINISTRA /



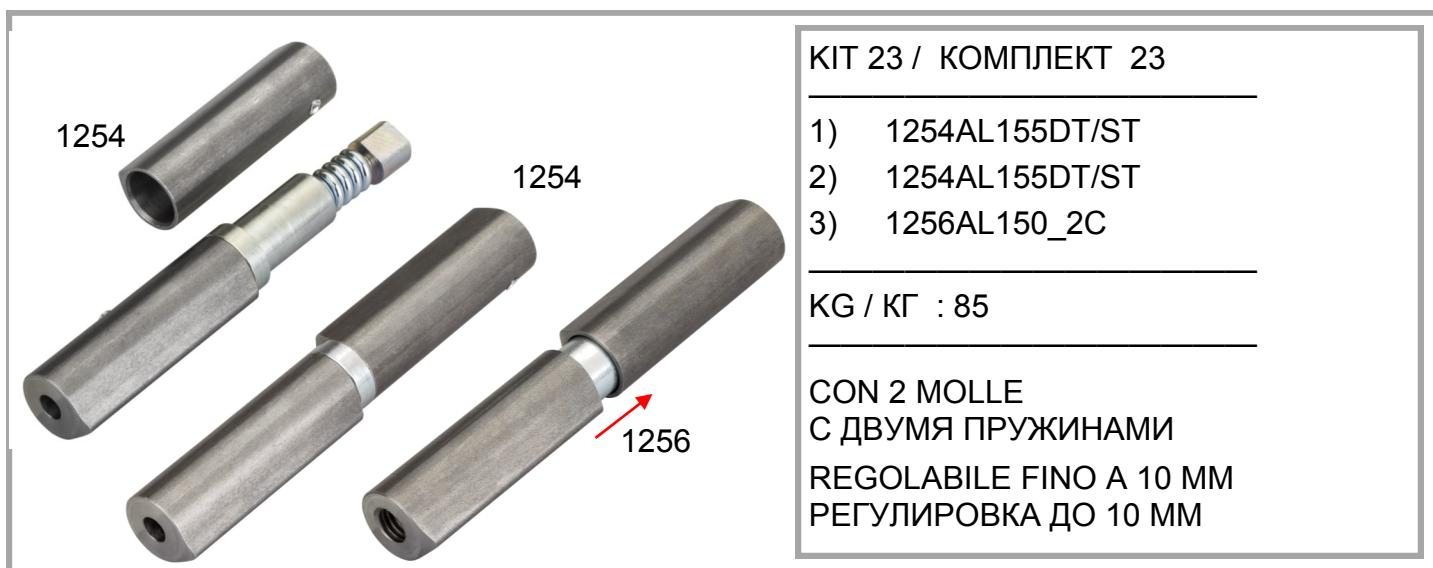
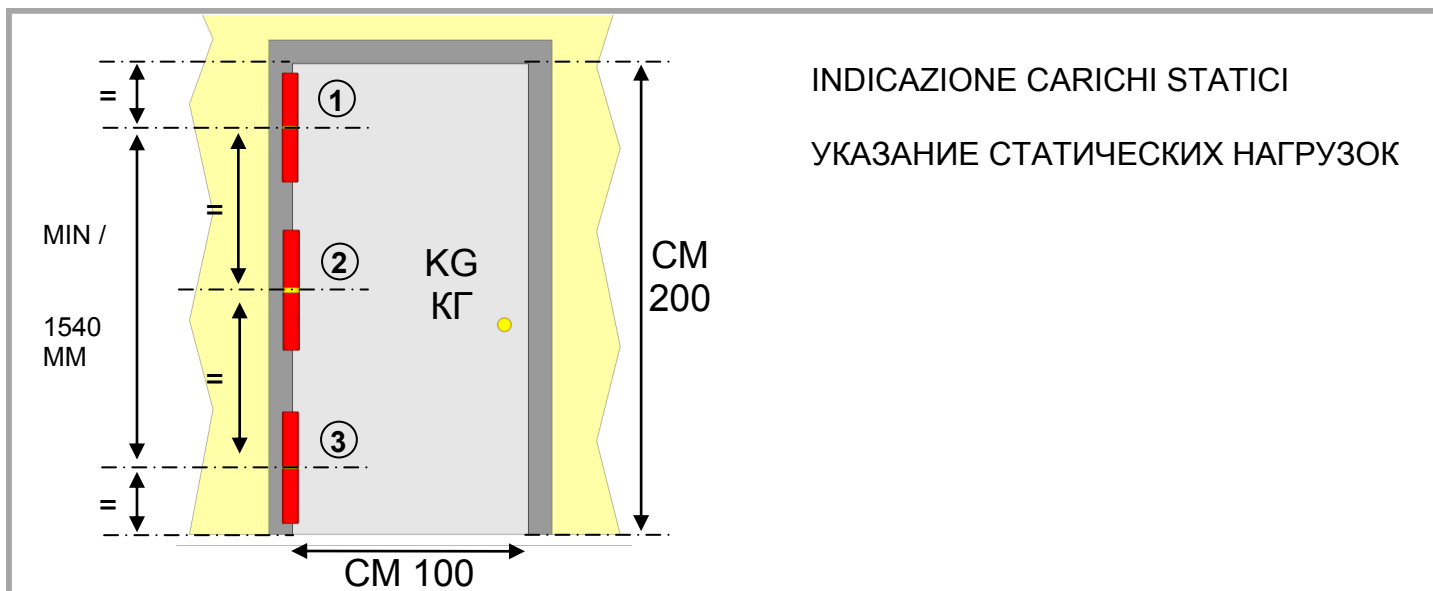
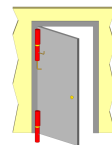
Art. / Арт.
1254AL155DT

PER PORTE A TIRARE MANO DESTRA /
ДЛЯ ДВЕРЕЙ С ПРАВОСТОРОННИМ ОТКРЫВАНИЕМ



Art. / Арт.
1254AL155ST

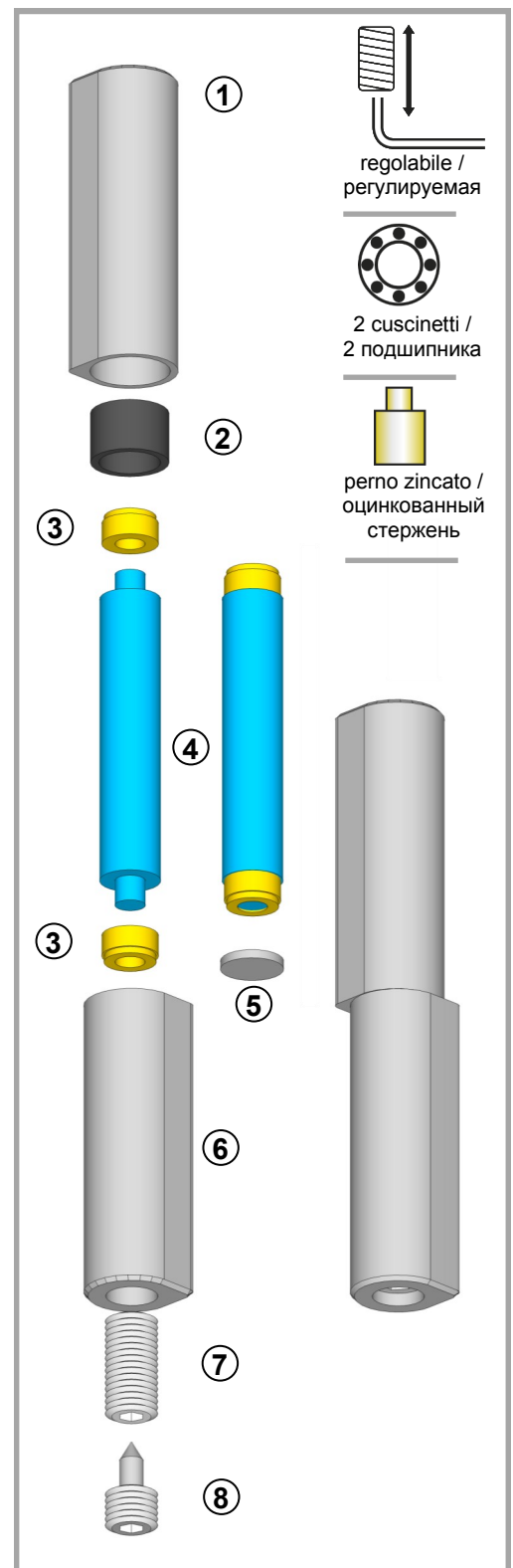
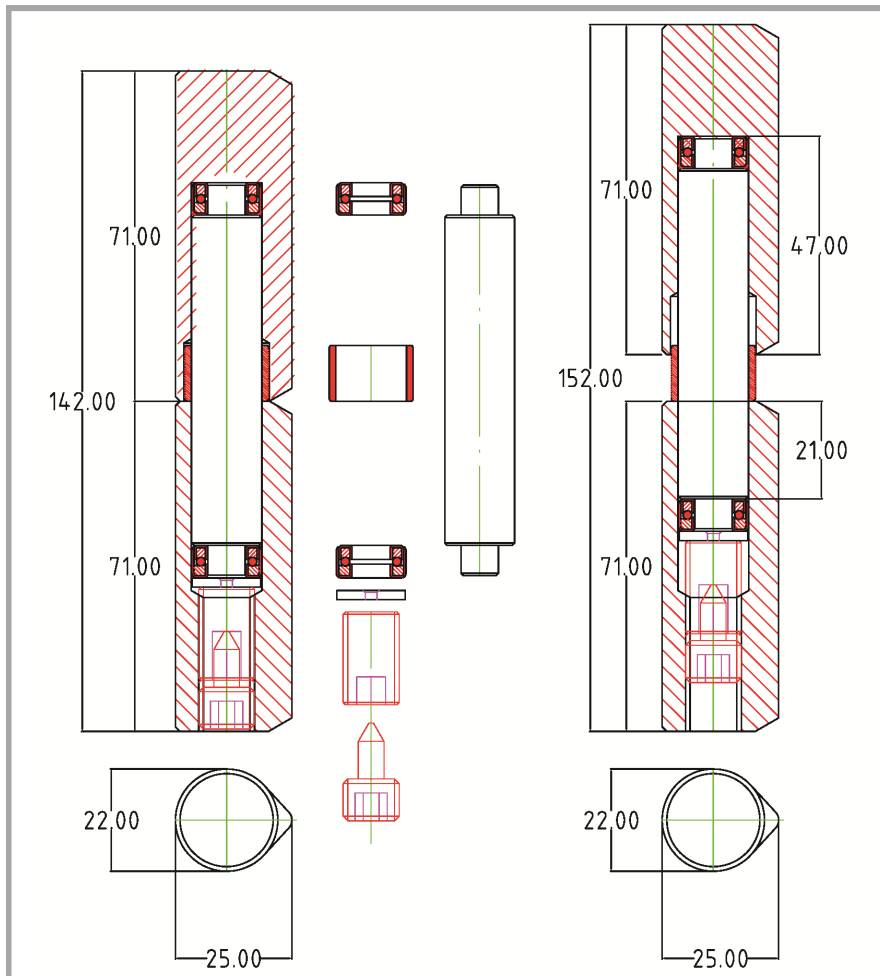
PER PORTE A TIRARE MANO SINISTRA /





Cerniera tornita da profilo a goccia Ø22x25mm, per porte blindate e serramenti, 2 ali, registrabile in altezza fino a 10 mm, con cuscinetto reggispinta, particolari zincati.

Точеная каплевидная петля Ø22x25 мм, для бронированных дверей и рам, двухсекционная, регулируемая по высоте до 10 мм, с упорным подшипником и элементами с оцинкованной поверхностью.



1 : bussola superiore, tornita, profilo a goccia Ø 22x25mm / верхняя часть корпуса, точеная, каплевидная Ø 22x25мм

2 : maschera estetica per il perno / маскировочной кольцо для стержня

3 : cuscinetto a sfere reggispinta / упорный шариковый подшипник

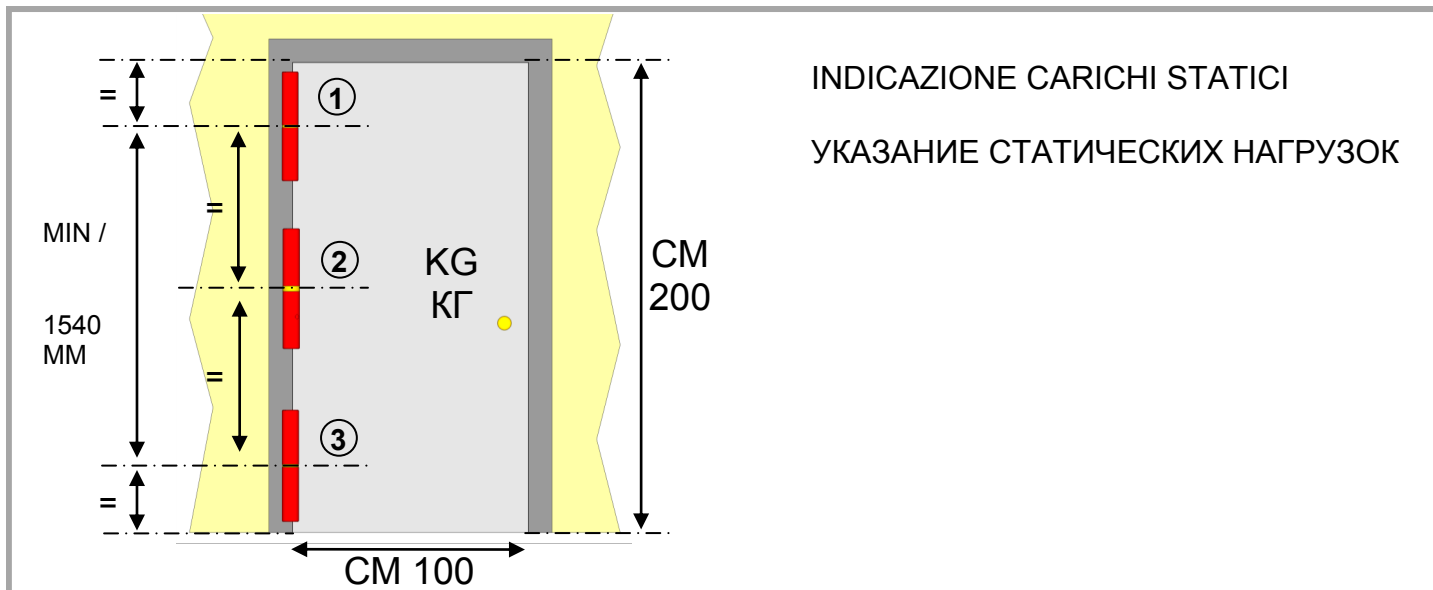
4 : perno in acciaio zincato / стержень из оцинкованной стали

5 : dischetto per distribuire il carico sul cuscinetto / диск для распределения нагрузки на подшипник

6 : bussola inferiore, tornita, profilo a goccia Ø 22x25mm / нижняя часть корпуса, точеная, каплевидная Ø 22x25мм

7 : grano per regolazione in altezza della cerniera, fino a 10 mm / штифт для регулировки петли по высоте до 10 мм

8 : grano per bloccare la regolazione / штифт для блокировки регулировки



1256

1256

KIT 26 / КОМПЛЕКТ 26

1) 1256AL150_2C
2) _____
3) 1256AL150_2C

KG / КГ : 100

REGOLABILE FINO A 10 MM
РЕГУЛИРОВКА ДО 10 MM

1256

1256

1256

KIT 28 / КОМПЛЕКТ 28

1) 1256AL150_2C
2) 1256AL150_2C
3) 1256AL150_2C

KG / КГ : 120

REGOLABILE FINO A 10 MM
РЕГУЛИРОВКА ДО 10 MM



Aldeghi nasce nel 1930 a Lecco, in Lombardia, grazie all'opera del suo fondatore Aldeghi Luigi. Si specializza nella produzione di accessori per ferramenta e serramenti.

Molti degli articoli progettati all'interno dell'azienda sono brevettati. La vasta gamma è distribuita, capillarmente, nei principali mercati europei, asiatici, medio orientali, nord africani e negli Stati Uniti. Da 85 anni, Aldeghi è sinonimo di innovazione e qualità **Made in Italy**.

История компании «Альдеги» берет свое начало в 1930 году в г. Лекко, в Ломбардии благодаря стараниям ее основателя Альдеги Луиджи.

Фабрика специализируется на производстве скобяных изделий, и некоторых видов дверной, оконной фурнитуры.

Большинство изделий фабрики обладают патентом.

Продукция нашей компании продается на всех мировых рынках — Европа, Азия, Ближний Восток, Северная Африка и США.

На протяжении 85 лет «Альдеги» является синонимом инновации и итальянского качества.



Aldeghi Luigi S.p.A.
 20872 CORNATE D'ADDA (MB) - ITALY
 Via Matteotti, 66
 ☎ +39 039 692181 📠 +39 039 6929562
www.aldeghi.com • info@aldeghi.com