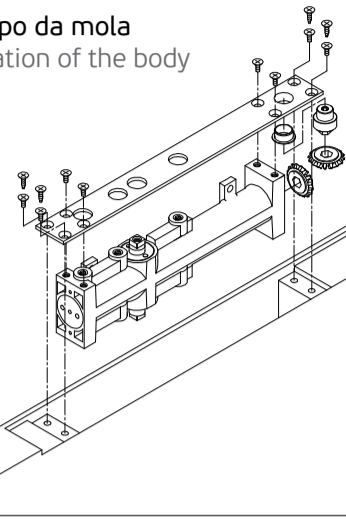


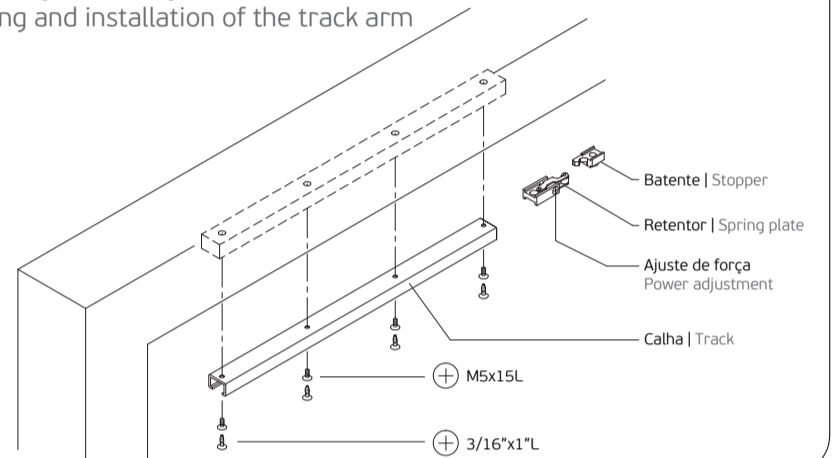
NO	PARTS	QTY
1	Corpo da mola   Body	1
2	Placa de fixação   Fixing plate	1
3	Braço   Main arm	1
4	Calha   Track	1
5	Batente   Stopper	1
6	Retentor   Spring plate	1

## Instalação | Installation

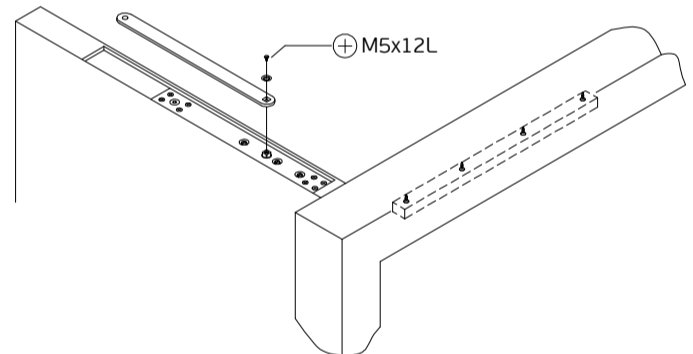
**1** Instalação do corpo da mola  
Fixing and installation of the body



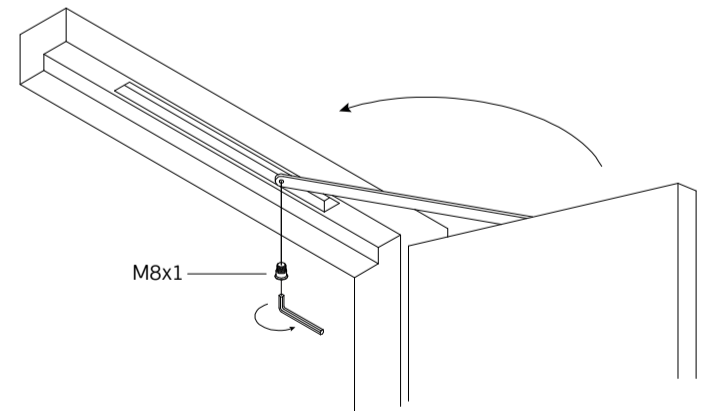
**2** Instalação do braço  
Fixing and installation of the track arm



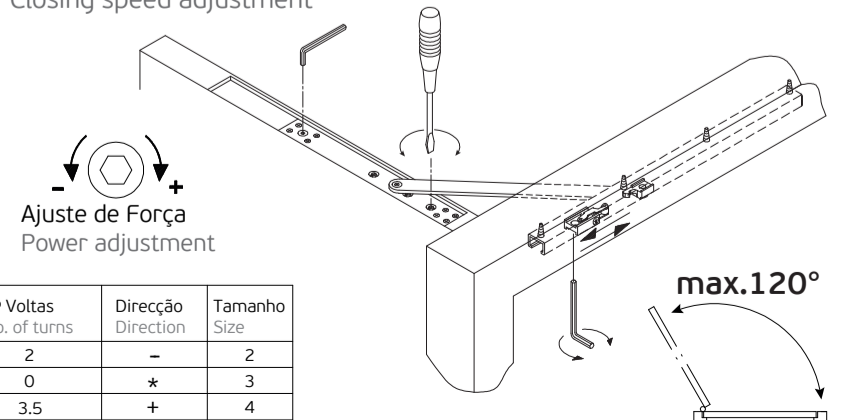
**3** Unir o braço com o corpo da mola  
Combining the main arm and body



**4** Combinar o braço com o carril de plástico  
Combining the main arm and the sliding plastic part in the track



**5** Ajuste da velocidade de fecho  
Closing speed adjustment

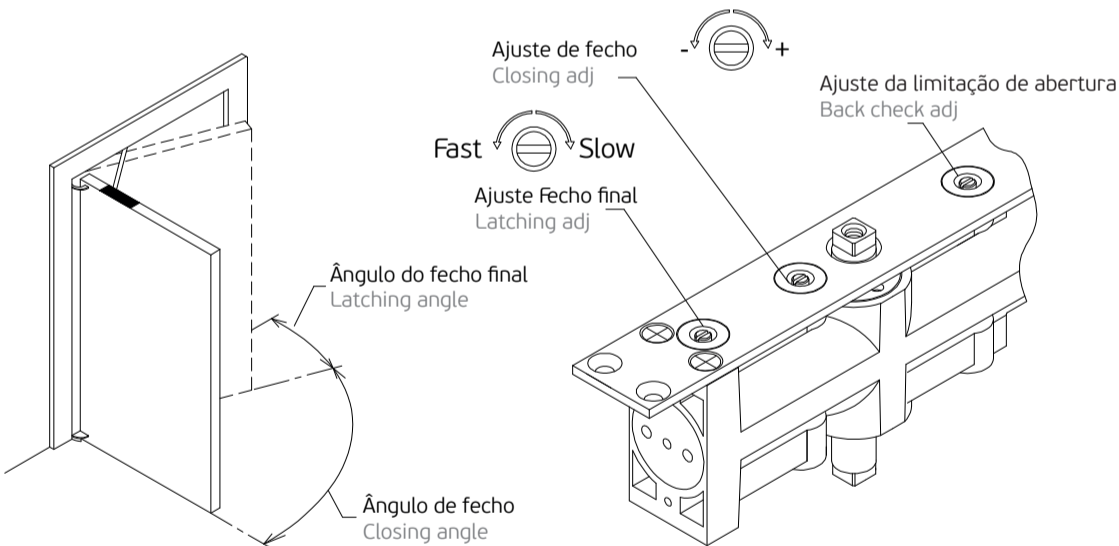


Nº Voltas No. of turns	Direcção Direction	Tamanho Size
2	-	2
0	*	3
3.5	+	4

\* : Pré-ajustado | Factory pre-set

Ajuste de velocidade | Speed adjustment

Ajuste da limitação de abertura | Back check adjustment



Ângulo de abertura (ajuste de paragem na abertura)  
Opening angle (Hold open adjustment)

