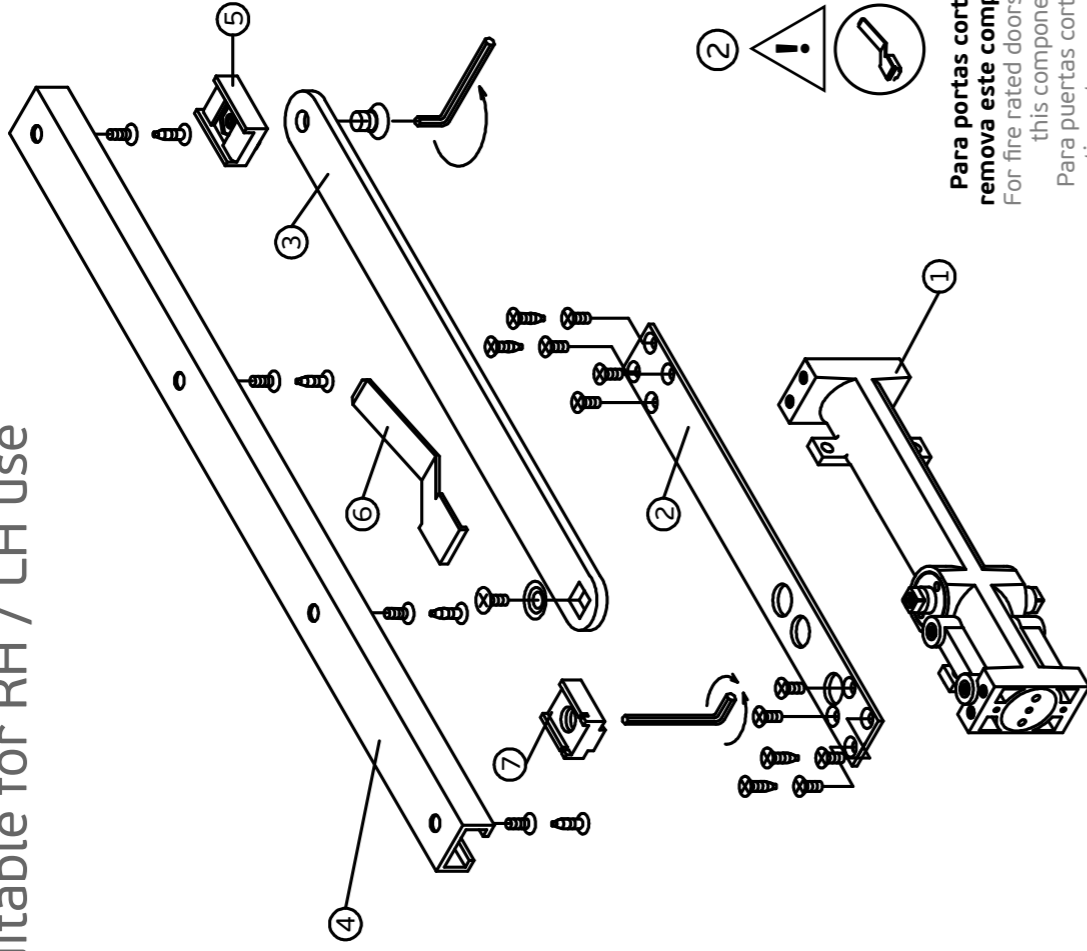


Disponível para porta direita e esquerda
Suitable for RH / LH use

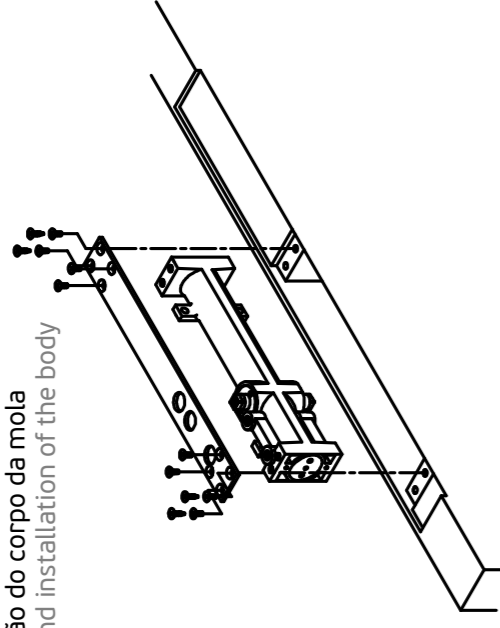


Para portas corta-fogo, remova este componente /
For fire rated doors, remove this component /
Para puertas cortafuego, retire este componente.

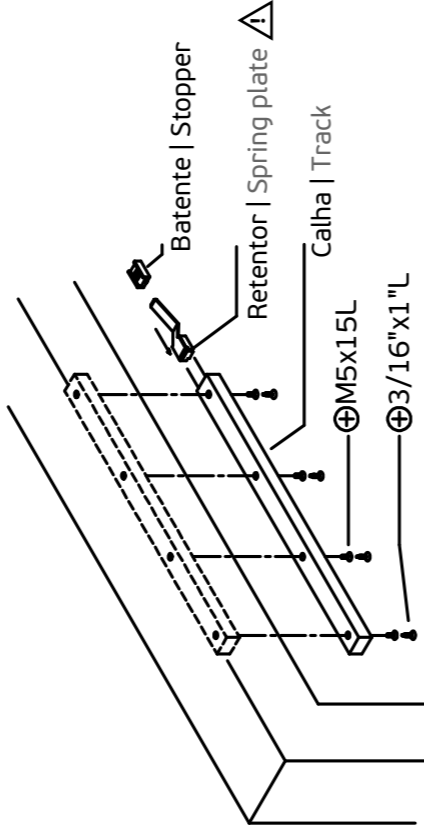
NO	(Parts)	QTY
1	Corpo Body	1
2	Barra de fixação Fixing plate	1
3	Braço Main arm	1
4	Calha Track	1
5	Batente Stopper	1
6	Retentor Spring plate	1
7	Carril Fixing part	1

Instalação/ Installation

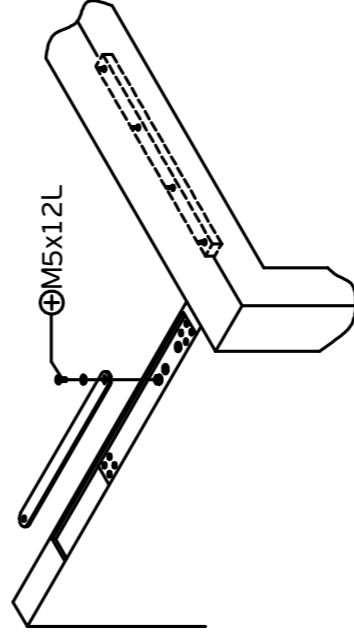
1 Instalação do corpo da mola
Fixing and installation of the body



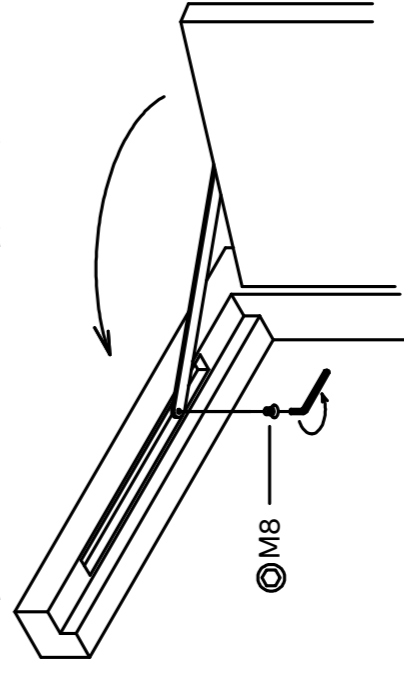
2 Instalação do braço
Fixing and installation of the track arm



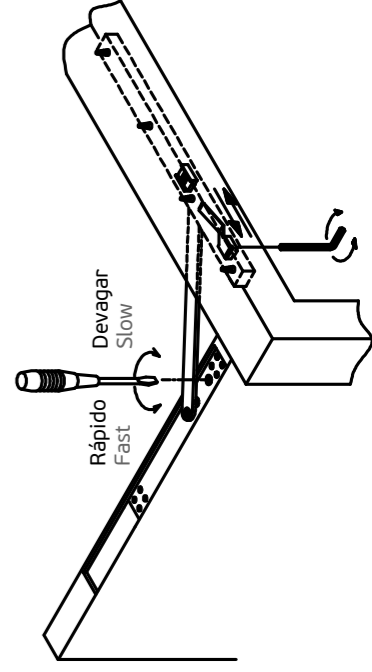
3 Unir o braço com o corpo da mola
Combining the main arm and body



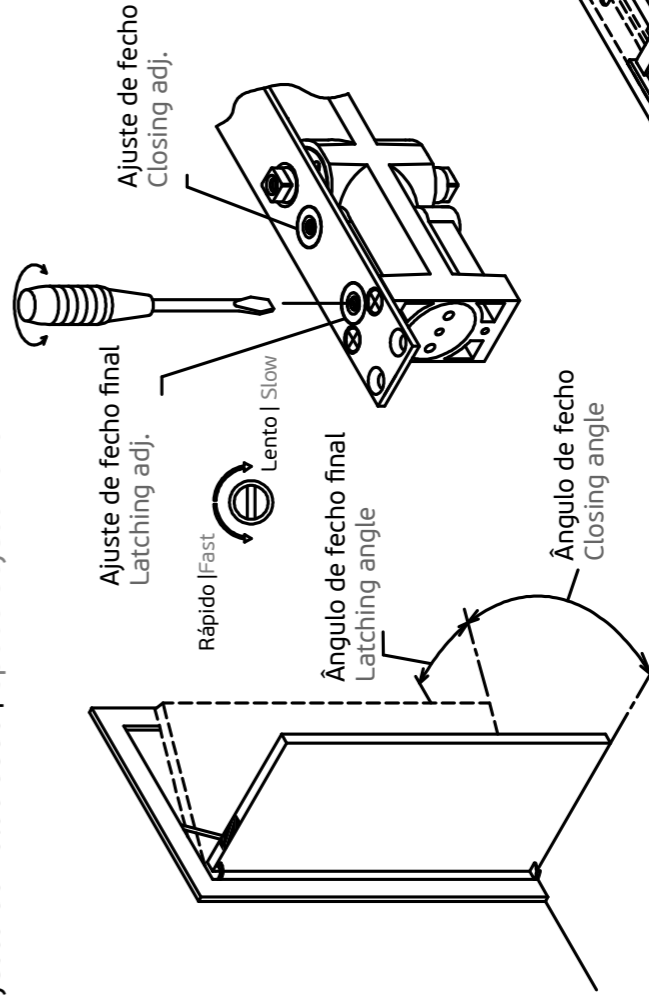
4 Combinar o braço com o carril de plástico
Combining the main arm and the sliding plastic part in the track



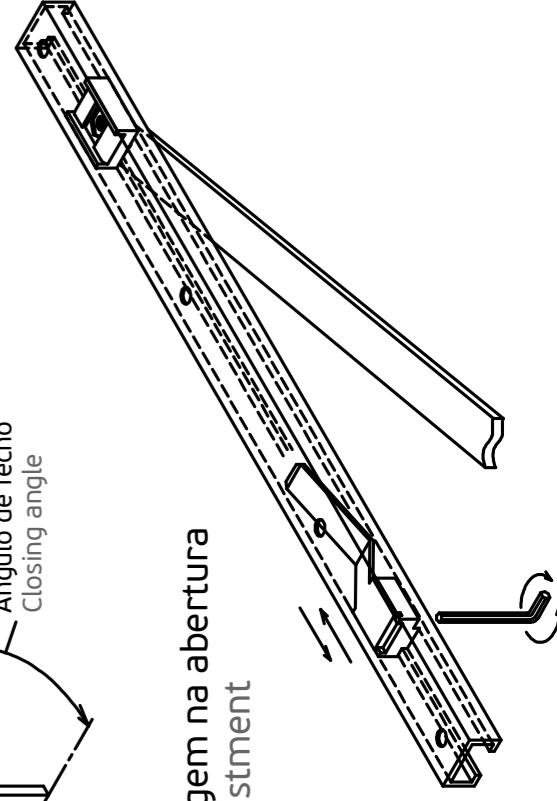
5 Ajuste do ângulo de abertura e velocidade de fecho
Opening angle and closing speed adjustment



Ajuste de velocidade | Speed adjustment

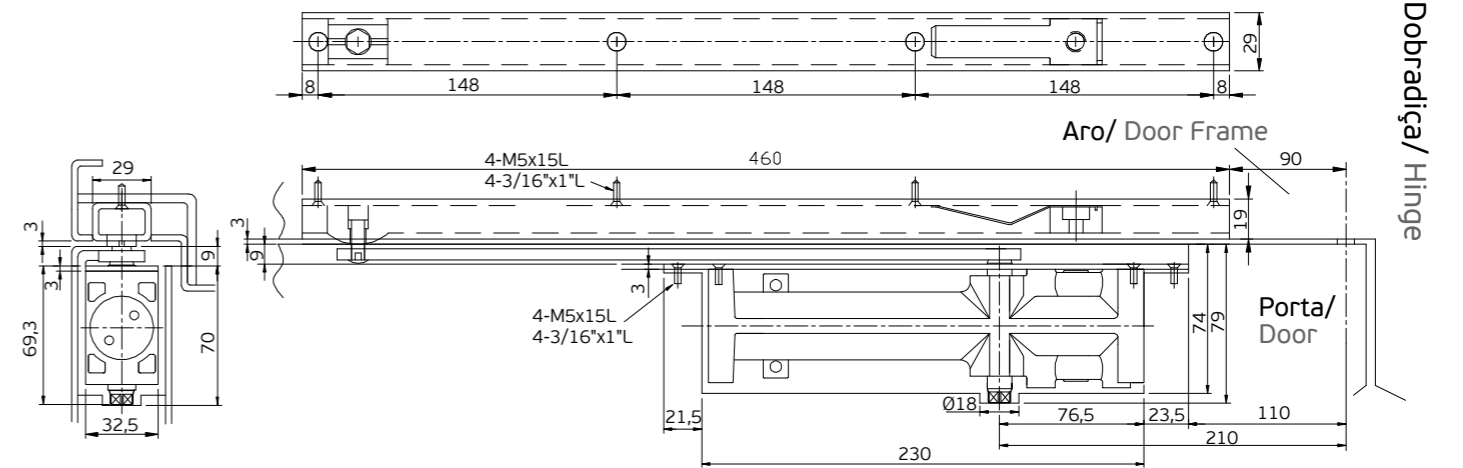
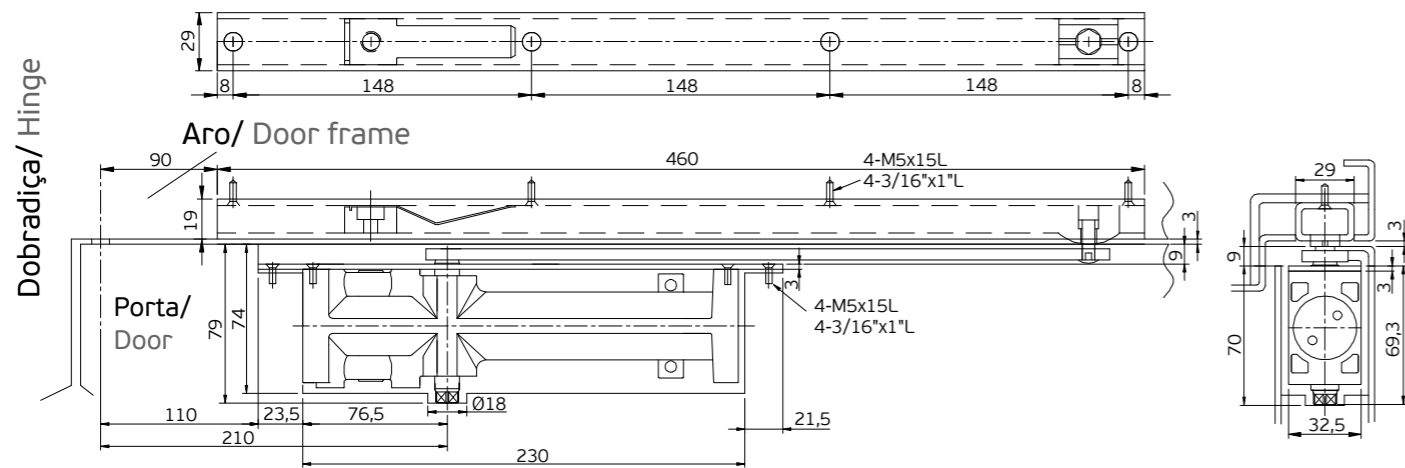
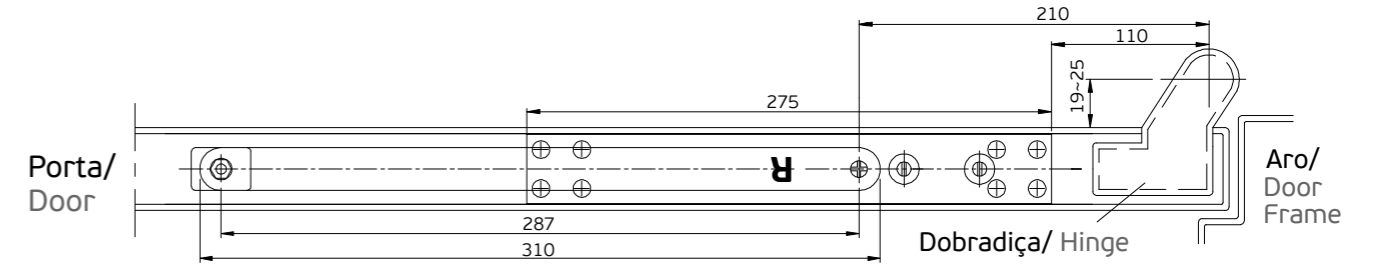
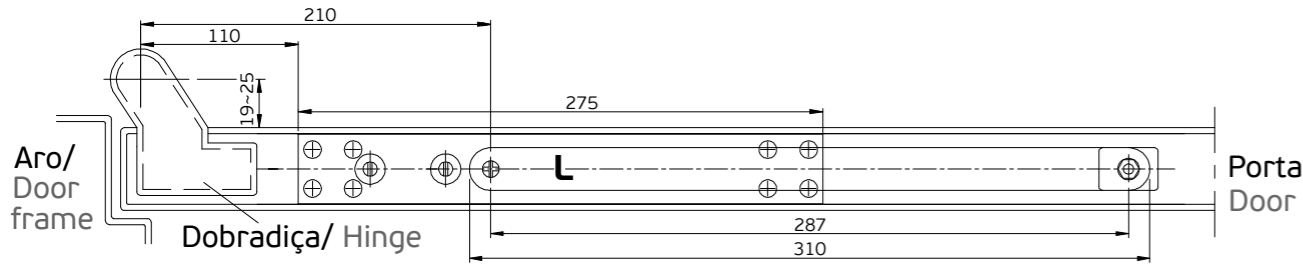
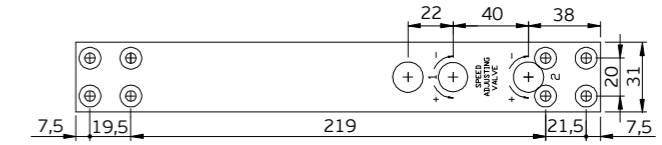
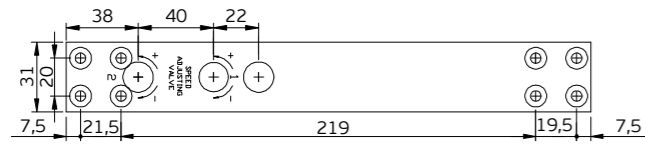
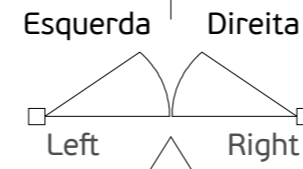


Ajuste da paragem na abertura Hold open adjustment



Esquerda / Left hand opening

Direita | Right hand opening



Esquerda / Left hand opening

Direita/ Right hand opening

(Instalação no aro superior / Top jamb installation)

(Instalação no aro superior/ Top jamb installation)

