

Инструкция по установке и эксплуатации электронного замка ROTATOR

Электронный замок Rotator является современным устройством и совмещает классическую механику и инновационную электронику.

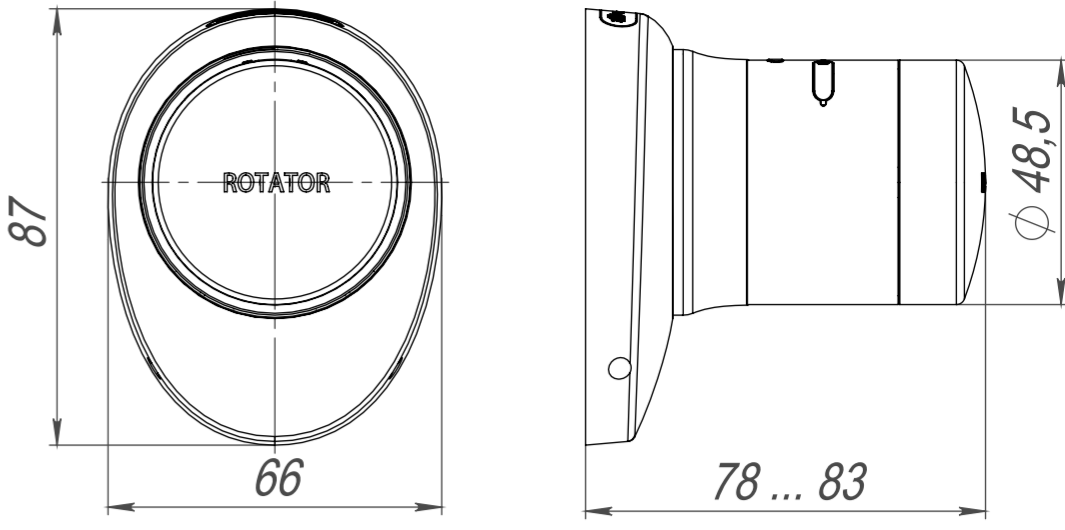
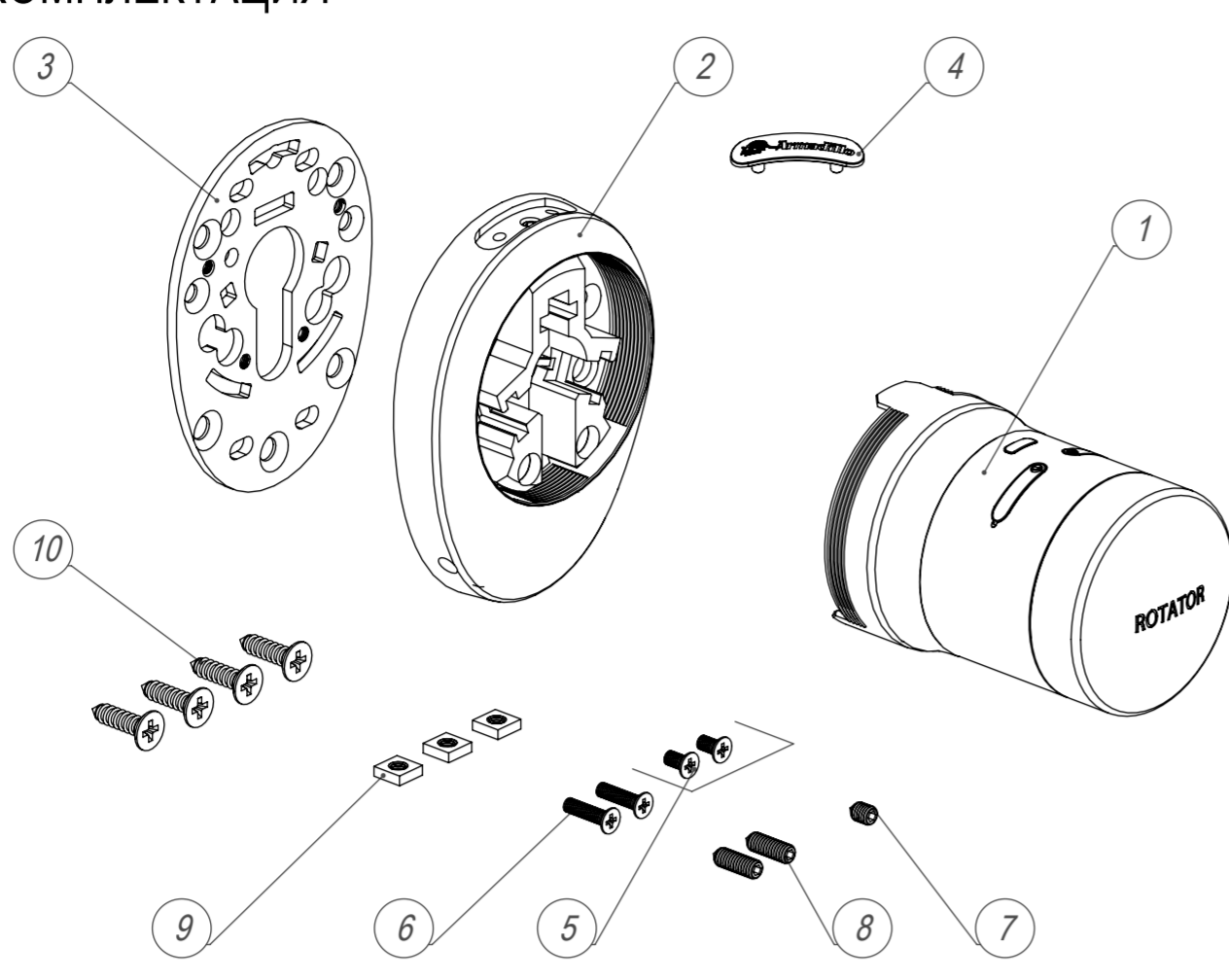
1. ОБЛАСТЬ ПРИМЕНЕНИЯ

Rotator предназначен для совместной работы с врезным корпусом замка и цилиндрическим механизмом ключ-шток. Автоматическое открывание и закрывание замка осуществляется путём вращения штока цилиндрического механизма. Устанавливается на входные и межкомнатные двери с внутренней стороны помещения.

2. ТЕХНИЧЕСКИЕ ХАРАКТЕРИСТИКИ

Материал: ABS пластик с износостойким декоративным покрытием
 Телескопическая конструкция: $\pm 2,5$ мм
 Двигатель: бесколлекторный двигатель постоянного тока
 Память контроллера: 40 устройств
 Питание: литий-ионный аккумулятор
 (зарядка с помощью зарядного устройства микро-USB 5В)
 Связь: Bluetooth 2,4 ГГц; Радиосигнал IMS RF 434 МГц

3. КОМПЛЕКТАЦИЯ



- 1 - Привод 1 шт.
- 2 - Накладка 1 шт.
- 3 - Монтажная пластина 1 шт.
- 4 - Заглушка 1 шт.
- 5 - Винт M3x6 DIN EN ISO 7046-1 2 шт.
- 6 - Винт M3x12 DIN EN ISO 7046-1 2 шт.
- 7 - Винт M4x6 DIN 914 1 шт.
- 8 - Винт M3x12 DIN 914 2 шт.
- 9 - Гайка квадратная M4 DIN 562 3 шт.
- 10 - Саморез 4x16 4 шт.

4. ИНСТРУКЦИЯ ПО УСТАНОВКЕ

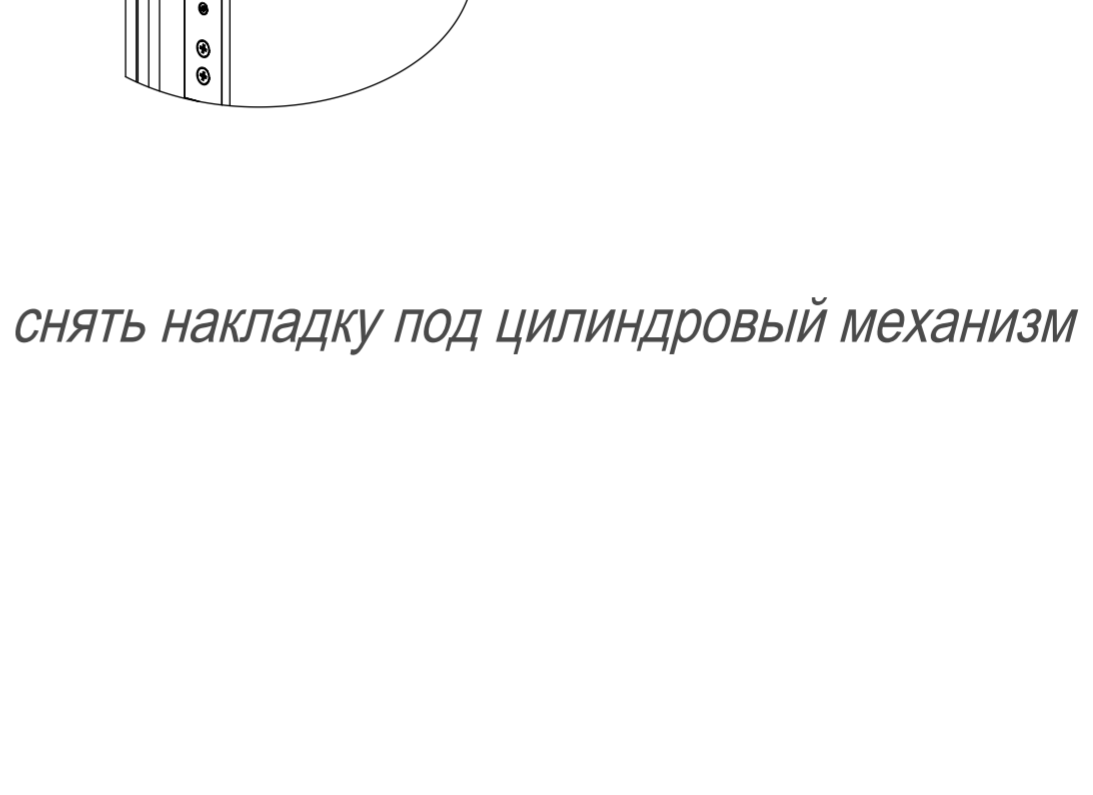
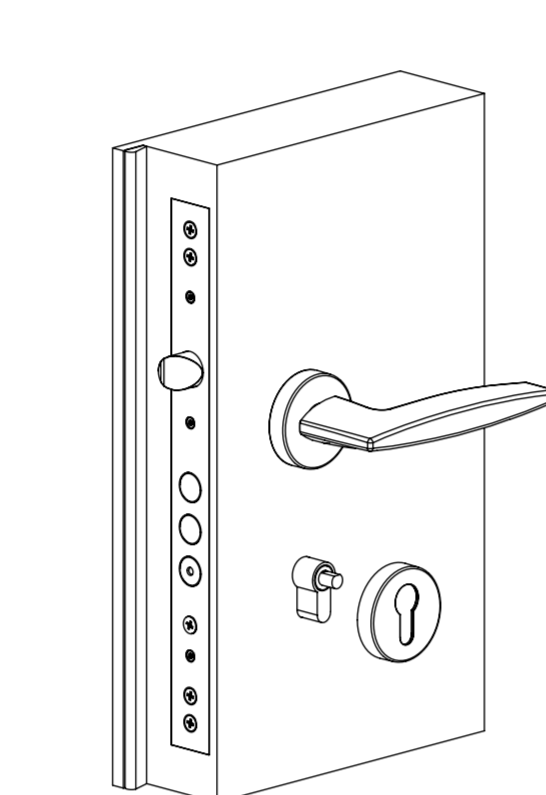
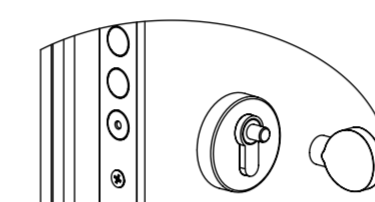
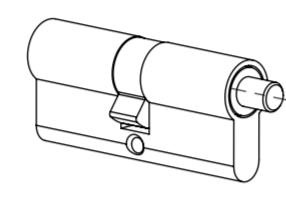
Если установлен цилиндрический механизм ключ-ключ

Если установлен цилиндрический механизм ключ-вертушка

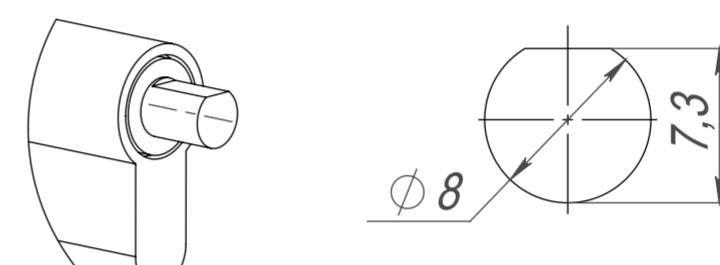


заменить на цилиндрический механизм со штоком

отсоединить вертушку



форма и размеры штока

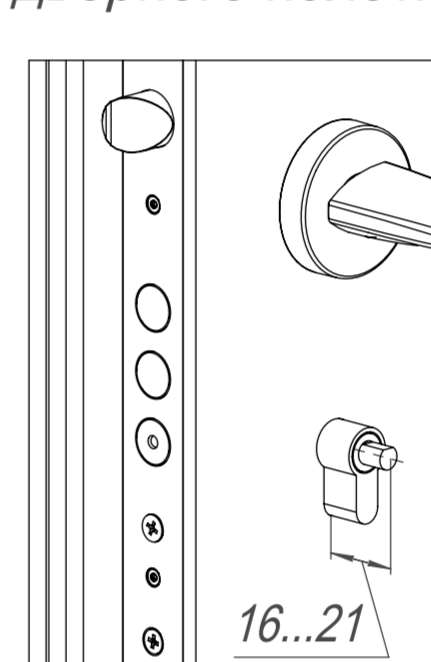
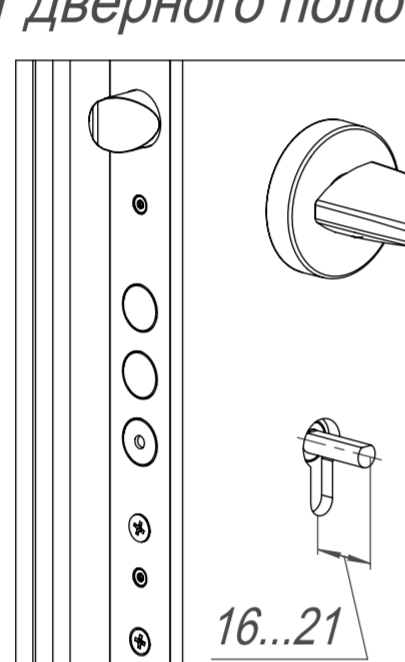


Вариант 2

Вариант 1

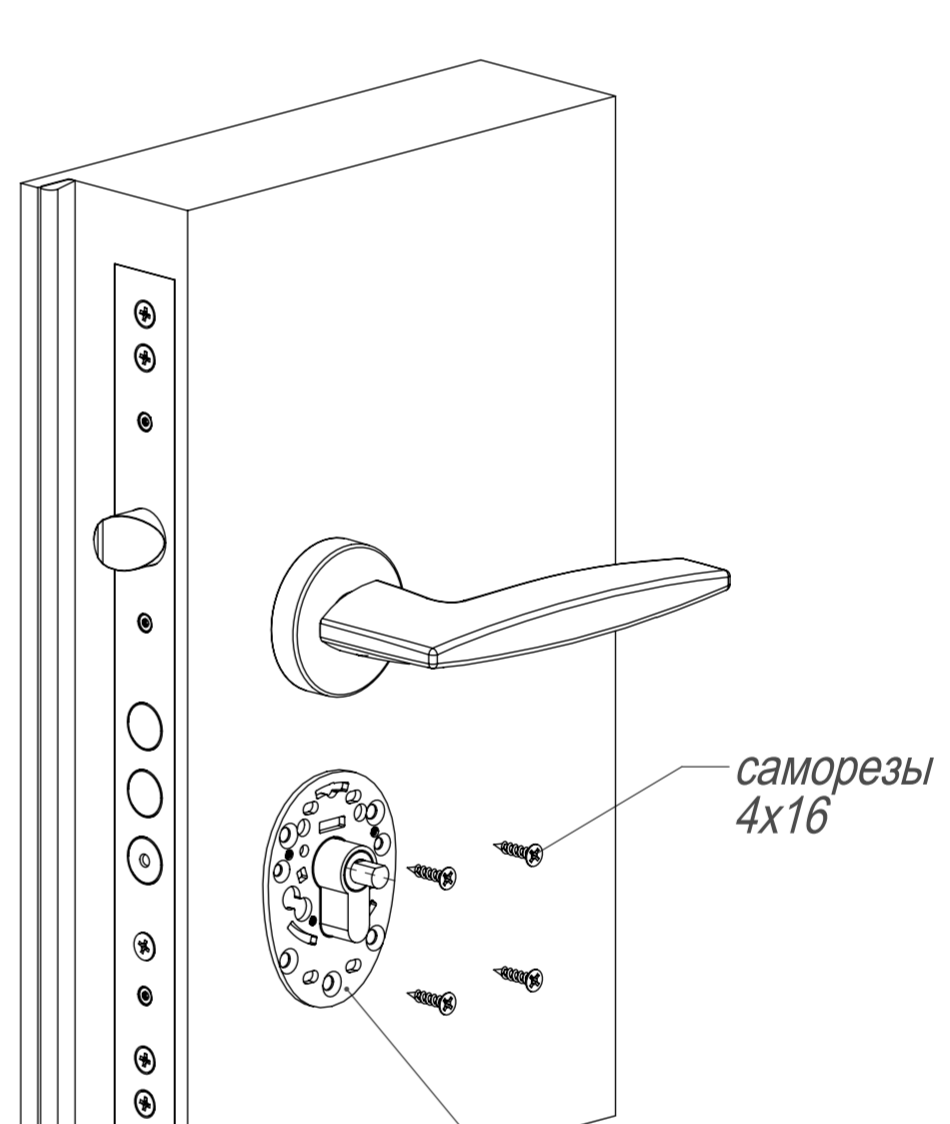
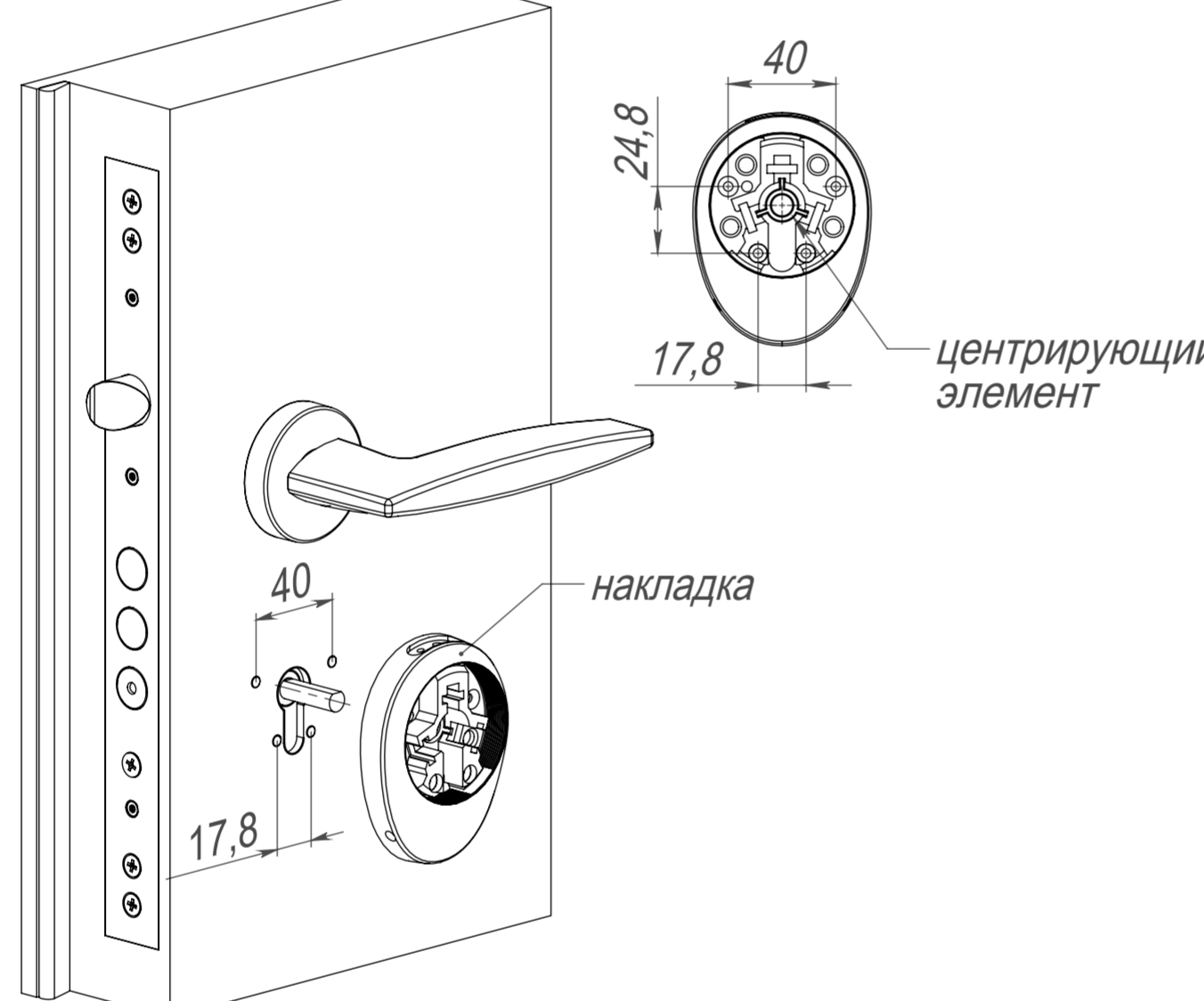
Вылет штока цилиндрического механизма от дверного полотна

Вылет штока с корпусом цилиндрического механизма от дверного полотна

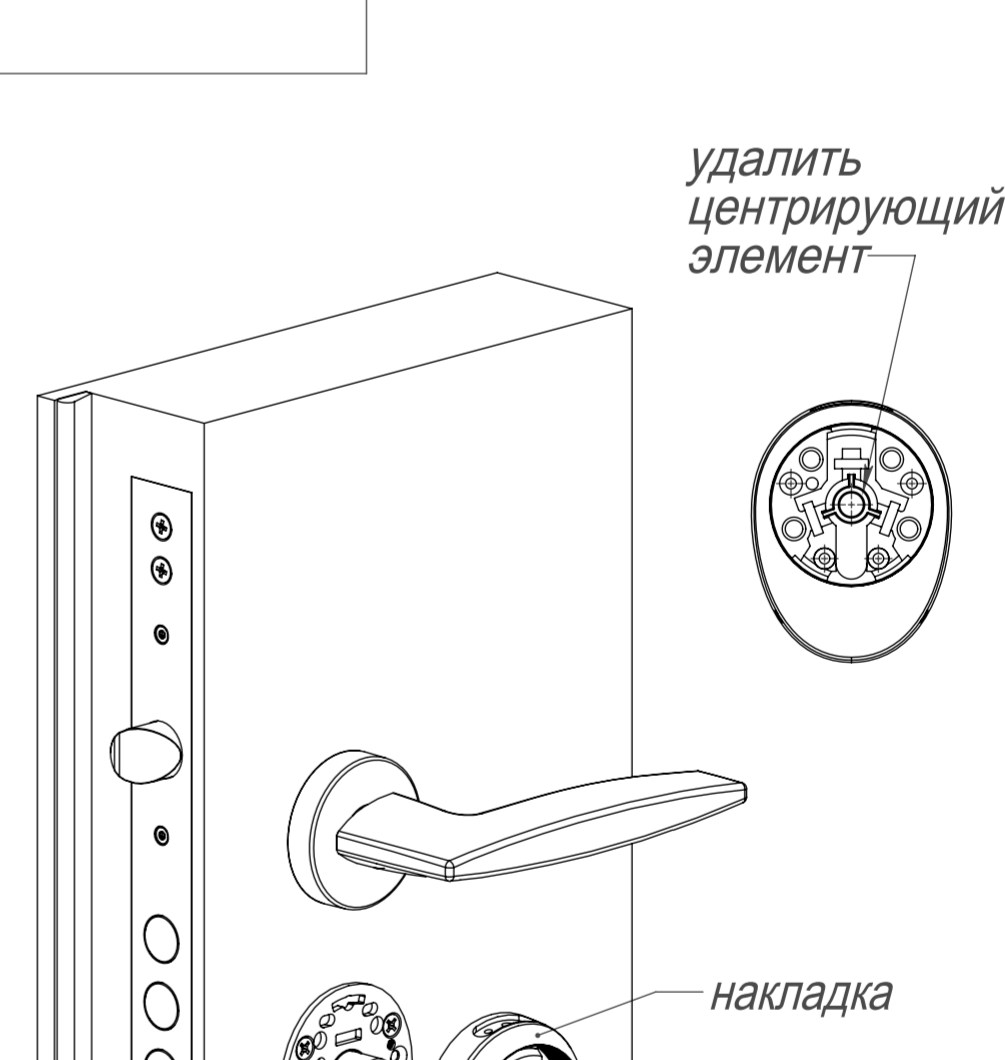
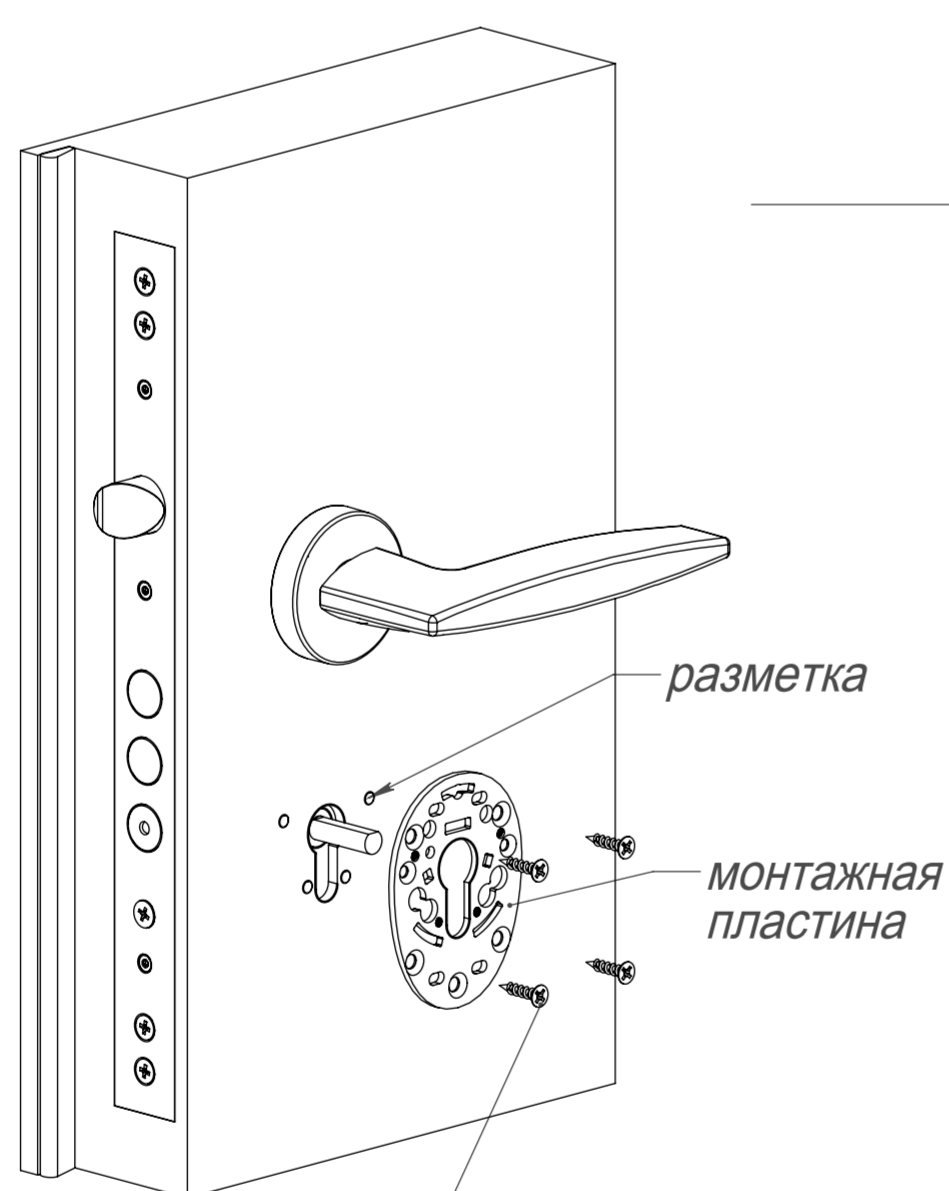


Надеть накладку по центрирующему элементу на шток цилиндрического механизма и разметить отверстия для монтажной пластины

Установить монтажную пластину на корпус цилиндрического механизма и зафиксировать к дверному полотну при помощи саморезов



Сцентрировать монтажную пластину по размеченным отверстиям и закрепить саморезами.

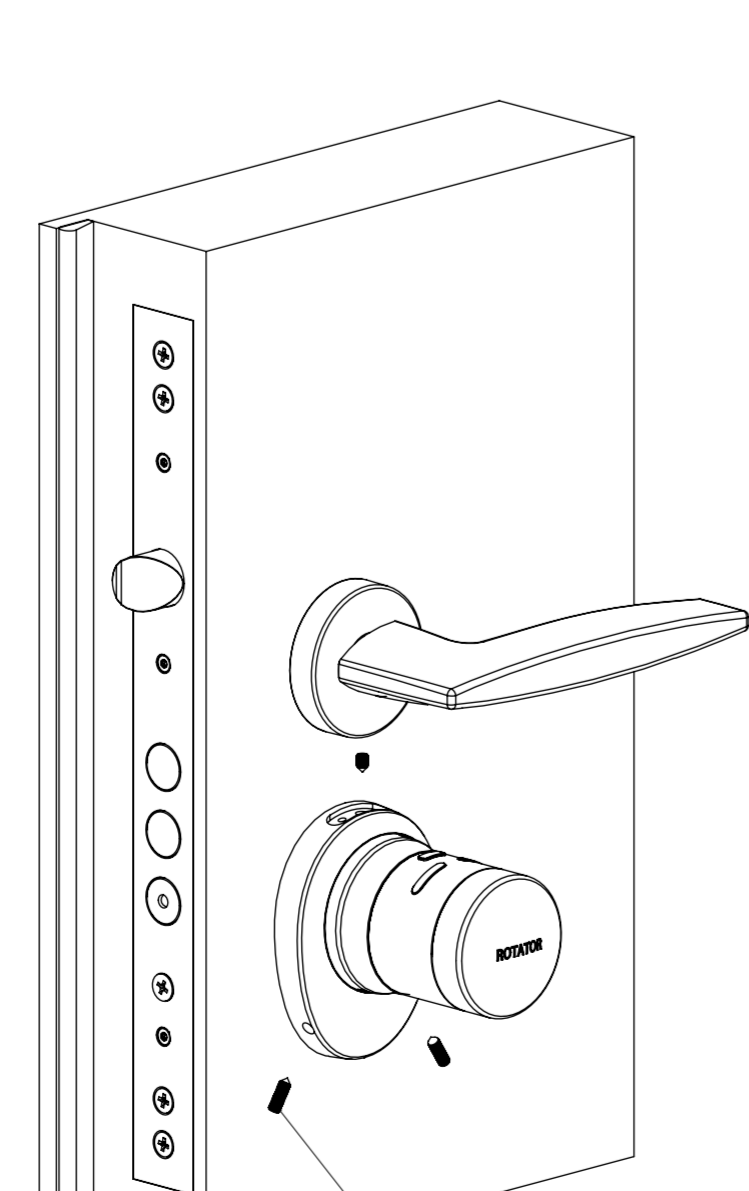
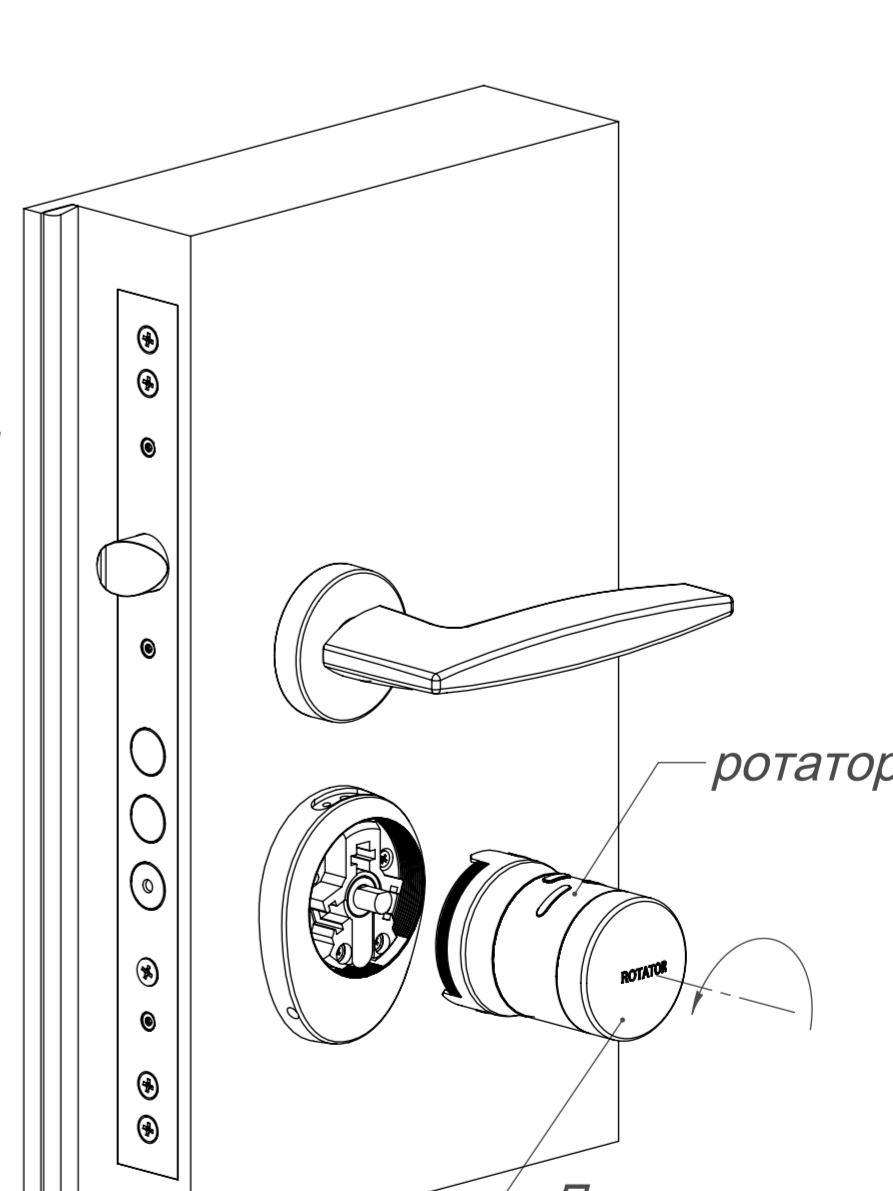
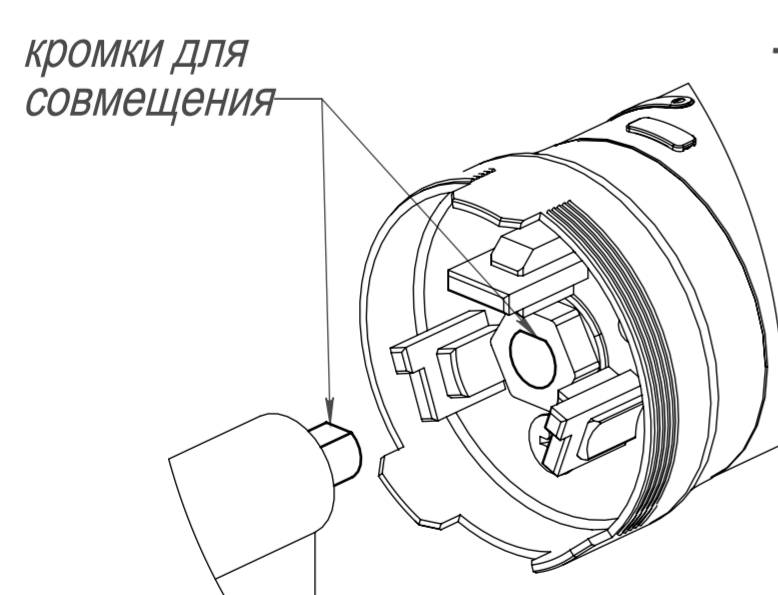


Перед установкой накладки удалите центрирующий элемент на накладке и закрепите при помощи винтов.

6

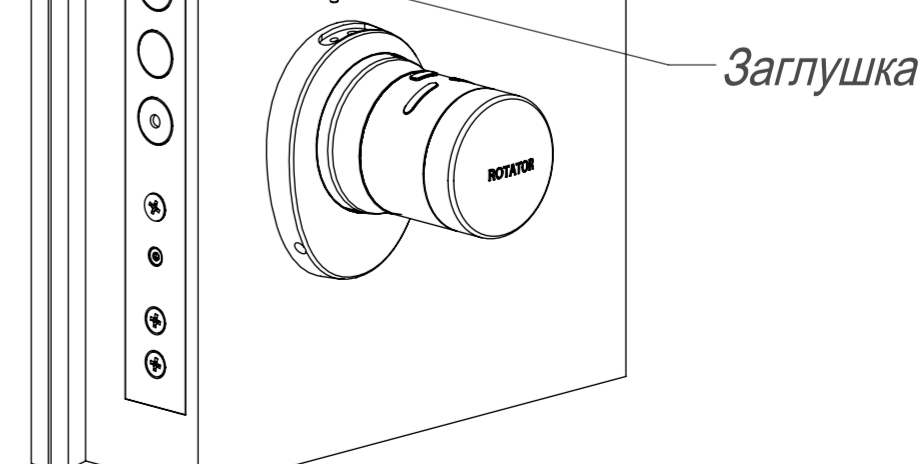
установить ротатор до упора, вращая поворотник

7



Установить заглушку

9



5. ГАРАНТИЯ:

1 год со дня продажи. В случае выявления неисправностей в пределах гарантийного срока изделие подлежит замене по месту приобретения при условии полной комплектации, отсутствии следов вскрытия привода и наличии кассового чека.

6. ПРОИЗВОДИТЕЛЬ:

Рус: Дези Аларм энд Секьюрити Системс Индастри энд Трейд Инкорпорейтед Кампани
 Адрес: Орта Мх. Топкапы Малтепе Джд. Анадолу Ск., 1
 Байрампаша, Стамбул/Турция