

## 3D

Петля, регулируемая в трех направлениях,  
для деревянных дверей и окон



- Диаметр 14 и 16 мм
- Максимальная нагрузка 90 кг
- Ось с вращающимся опорным шариком

## 3D Петля, регулируемая в трех направлениях, для деревянных дверей и окон

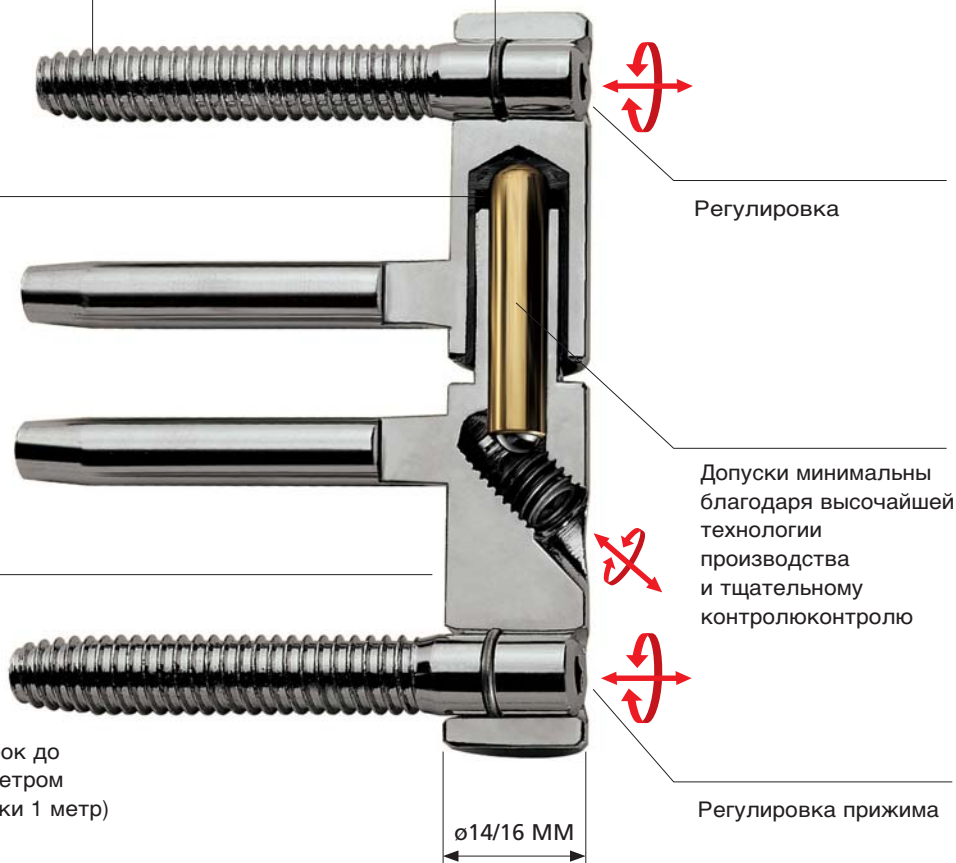


Резьба, шагом 1,8 обеспечивает легкое винчивание и максимально надежное крепление в массиве дерева

Резьбовой штифт прочно крепится к корпусу петли при помощи запорного кольца

Пластиковая втулка петли не требует дополнительной смазки, гарантируя превосходную подвижность даже при редком использовании

Петли подходят для противопожарных дверей, производятся 14 и 16 мм. диаметром и используются для створок до 90 кг. (до 4 петель диаметром 16 мм при ширине створки 1 метр)



Упроченный вращающийся шарик.

Вертикальная регулировка до 4 мм. возможна при помощи резьбового регулировочного штифта, воздействующего на подвижный опорный шарик оси.

Благодаря минимальному контакту поверхностей элементов регулировки, это решение обеспечивает максимальную надежность, плавное движение петли.



Декоративные колпачки представлены в широком спектре покрытий; пластиковые: никелированные, латунированные, белые, черные и коричневые, в стиле барокко с покрытием бронзового и антрацитового цветов, латунные полированные, черные. Шаблоны для дверей с четвертью и компланарных.